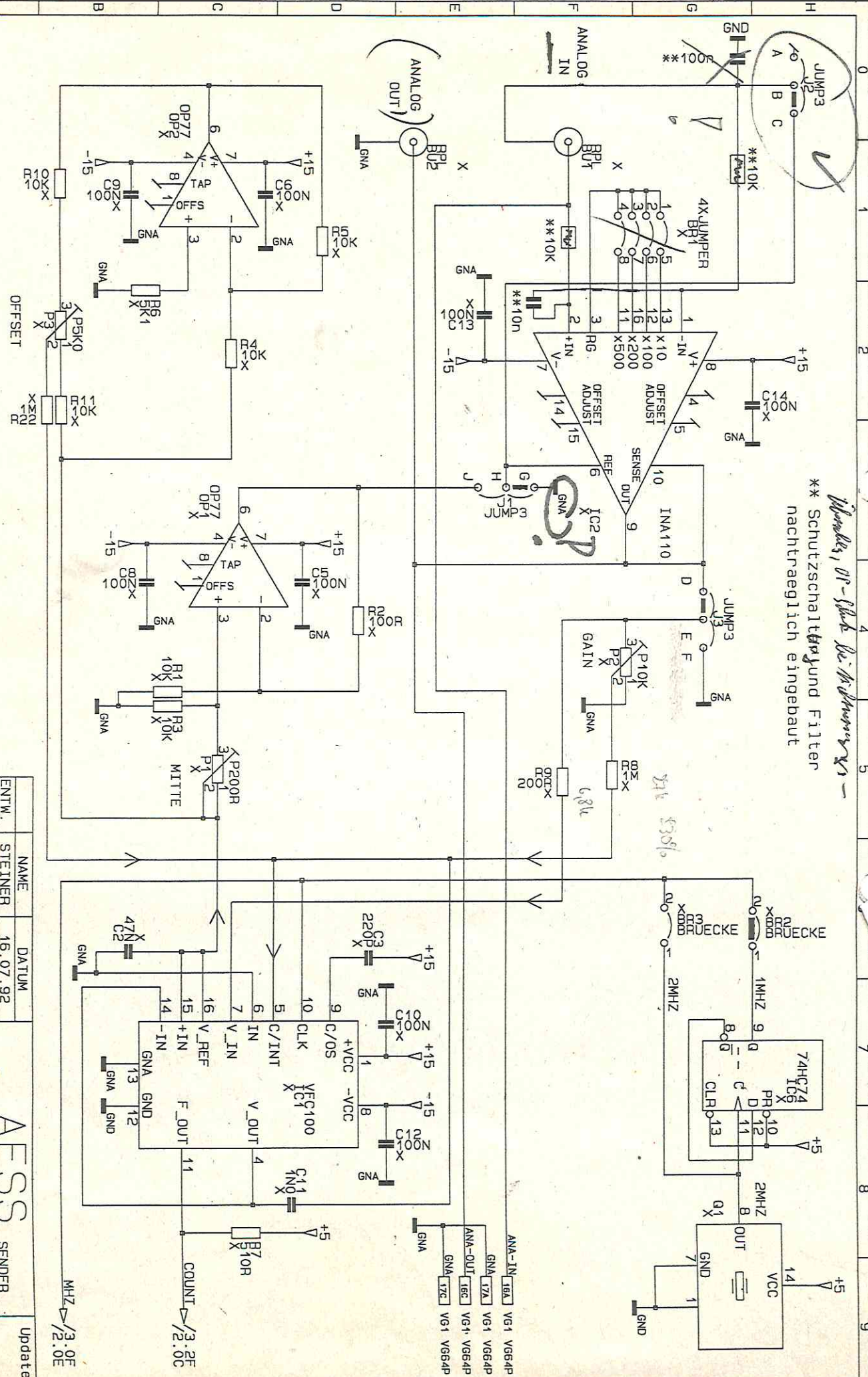


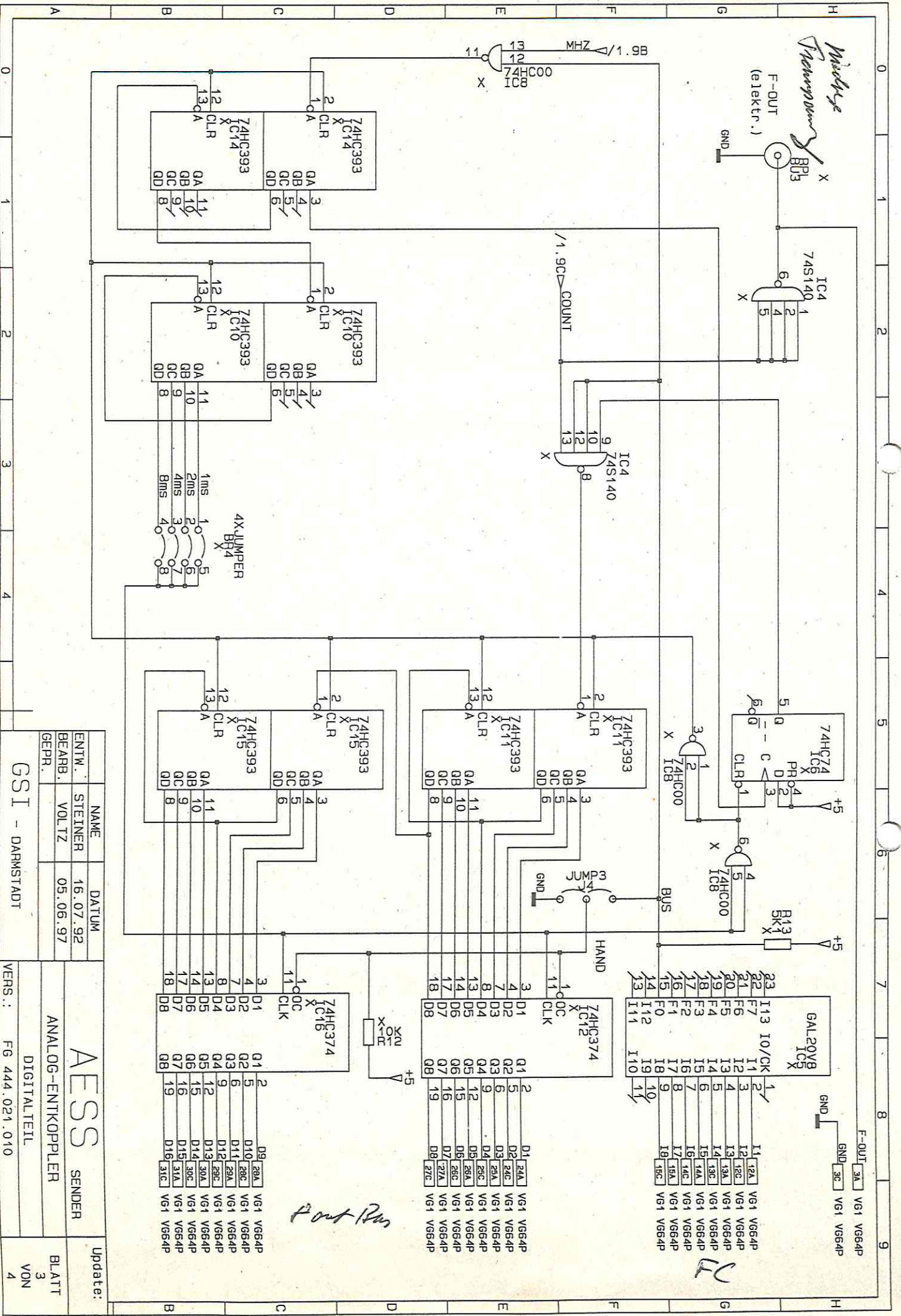
Wunder, Dr. - Block bei Nachrüstung
 ** Schutzschaltung und Filter
 nachtraeglich eingebaut



NAME	DATUM	Update:
ENTW. STEINER	16.07.92	
BEARB. VOLTZ	24.11.97	
GEPR.		
ANALOG-ENTKOPPLER		BLATT 1
ANALOGTEIL		VON 4

GSI - DARMSTADT	
VERS.:	FG 444.021.010

0 1 2 3 4 5 6 7 8 9



ENTW.	NAME	DATUM
STEINER		16.07.92
BEARB.	VOLTZ	05.06.97
GEPR.		

AESSE SENDER	
ANALOG-ENTKOPPLER	
DIGITALTEIL	

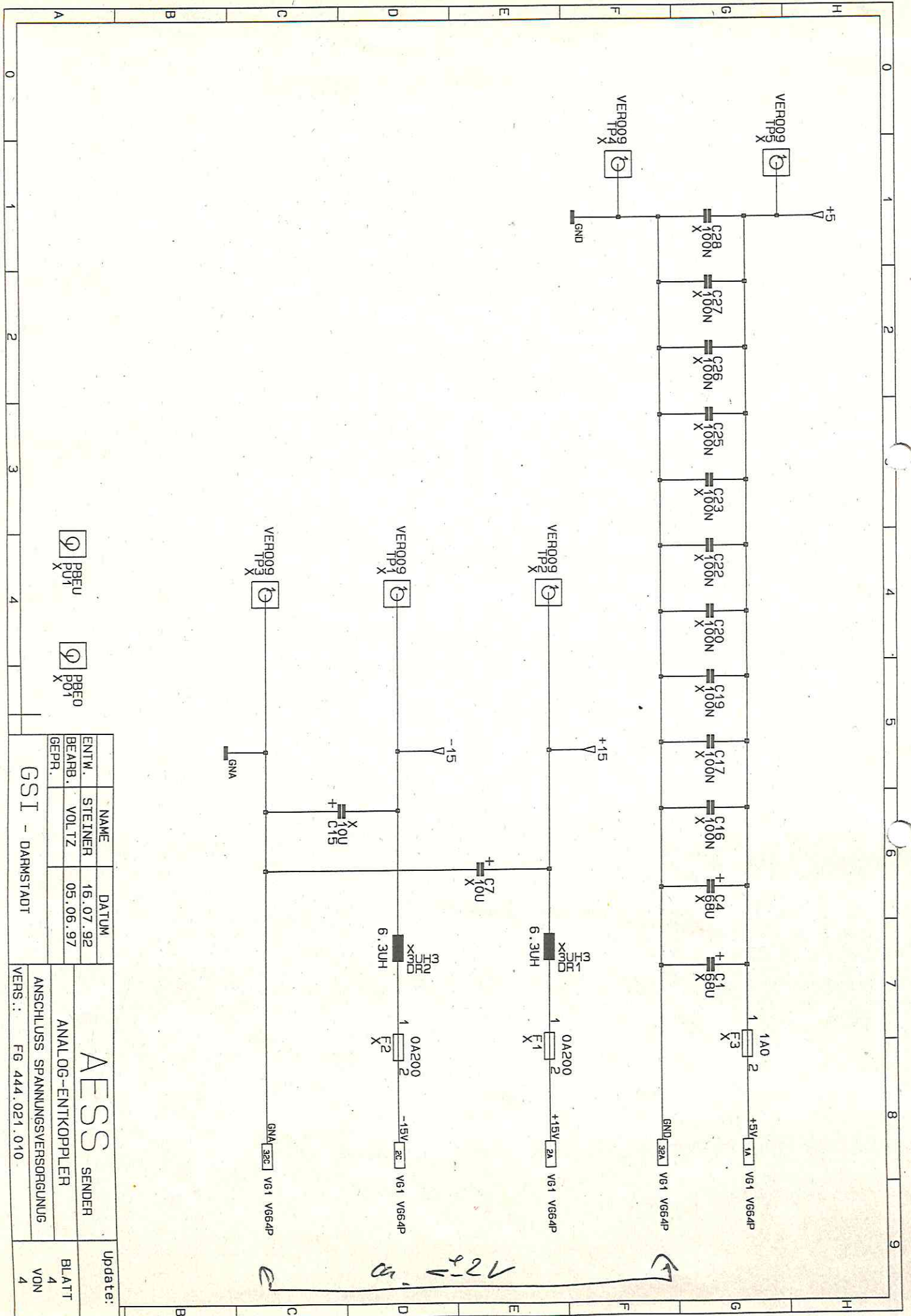
GSI - DARMSTADT

VERS.: FG 444.021.010

Update:

BLATT 3 VON 4

Point Run



PBEU
PO1

PBE0
PO1

ENTW.	NAME	DATUM
STEINER		16.07.92
BEARB.	VOLTZ	05.06.97
GEPR.		

GSI - DARMSTADT

AESS		SENDER
ANALOG-ENTKOPPLER		
ANSCHLUSS SPANNUNGSVERSORGUNUG		
VERS.:	FG 444.021.010	

Update:

BLATT
4
VON
4