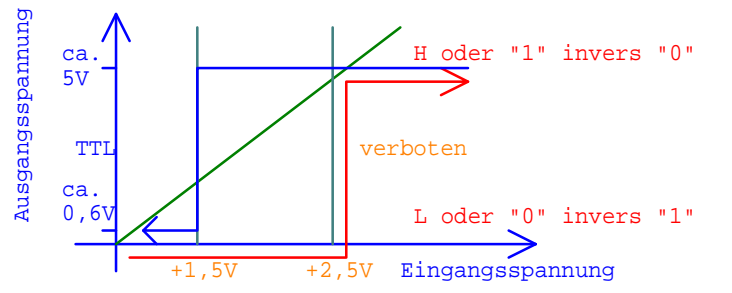
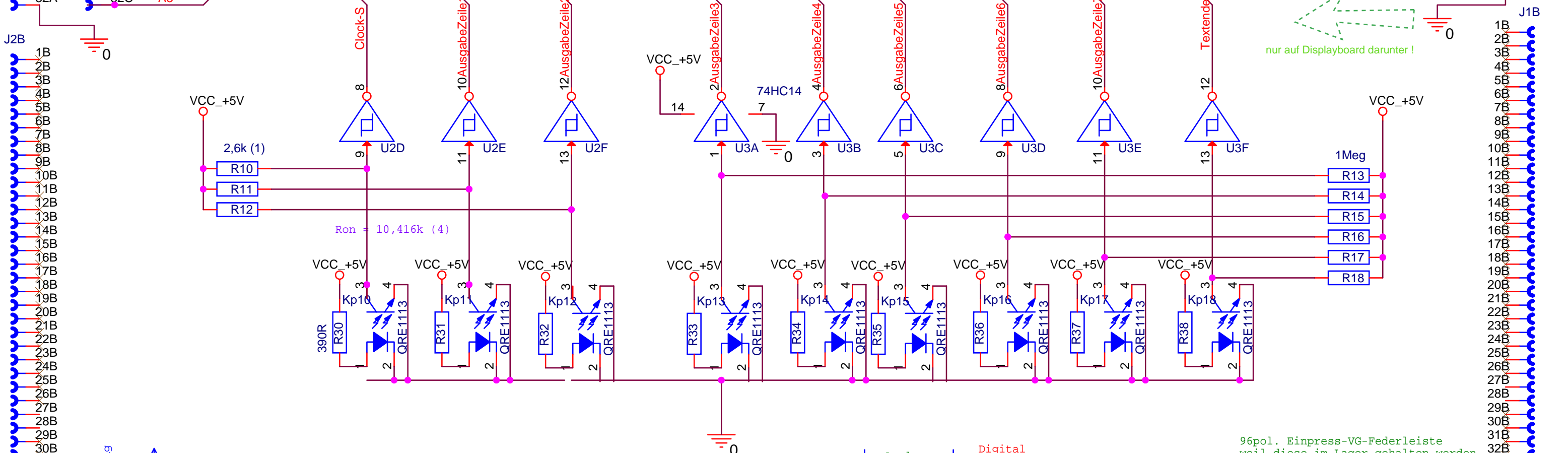


Links werden an J2(1C-7C) die Zeilendaten ausgegeben, rechts kommen an J1(1C-7C) die Daten an, die zur Ansteuerung des Displays gehen.

Zur direkten Ansteuerung des Displays in Abwesenheit eines Steuerboards müssten diese VG-Pins mit Drahtbrücken überbrückt werden.



	Analog	Digital (Inverter !)
hell	< 1,5V	H: ca. +5V
dunkel	> 2,5V	L: ca. +0,6V

96pol. Einpress-VG-Federleiste weil diese im Lager gehalten werden.

Title Skannerboard V1.0		
Size A4	Document Number <Doc>	Rev
Date: Friday, January 20, 2017	Sheet 1 of 1	