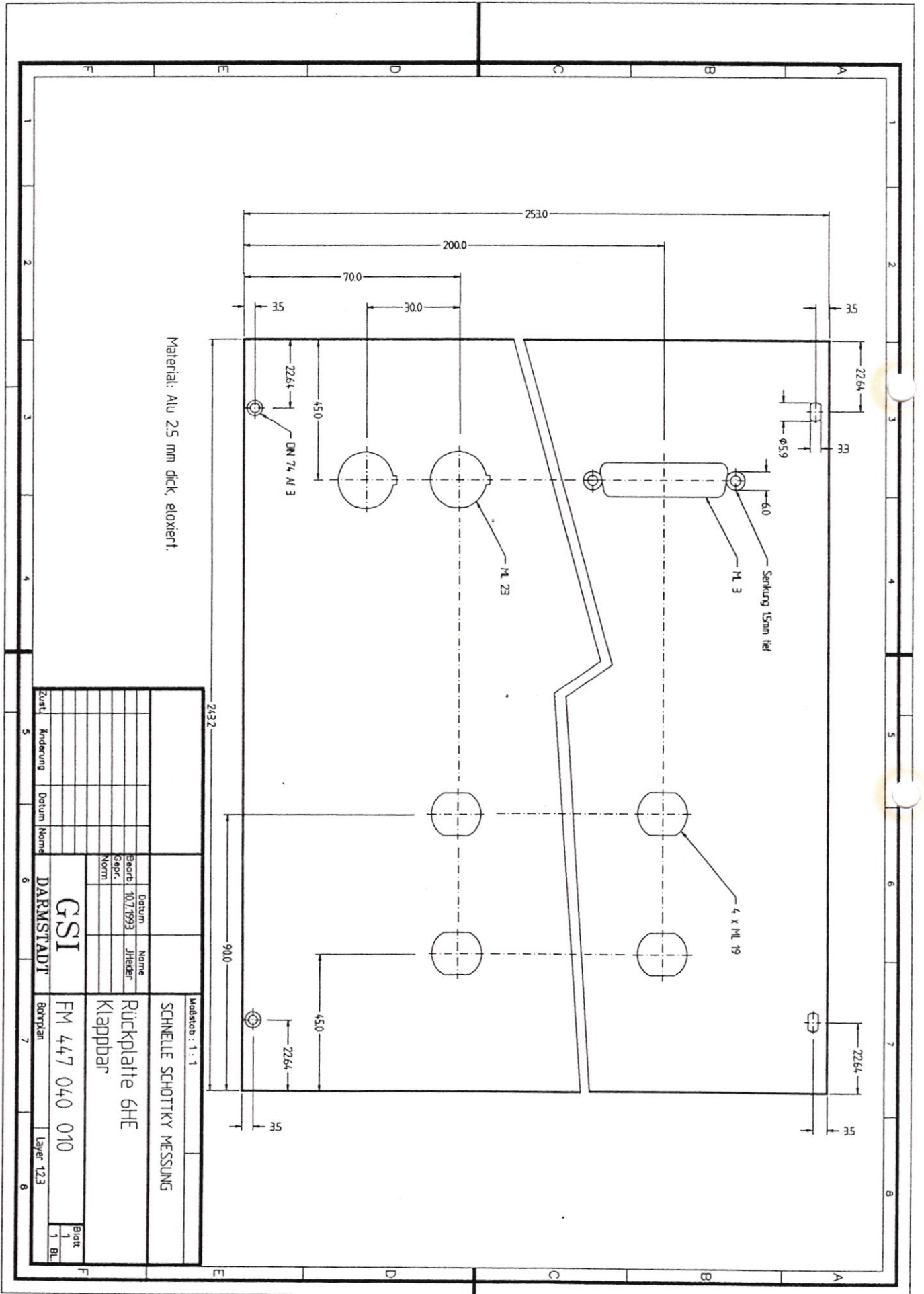


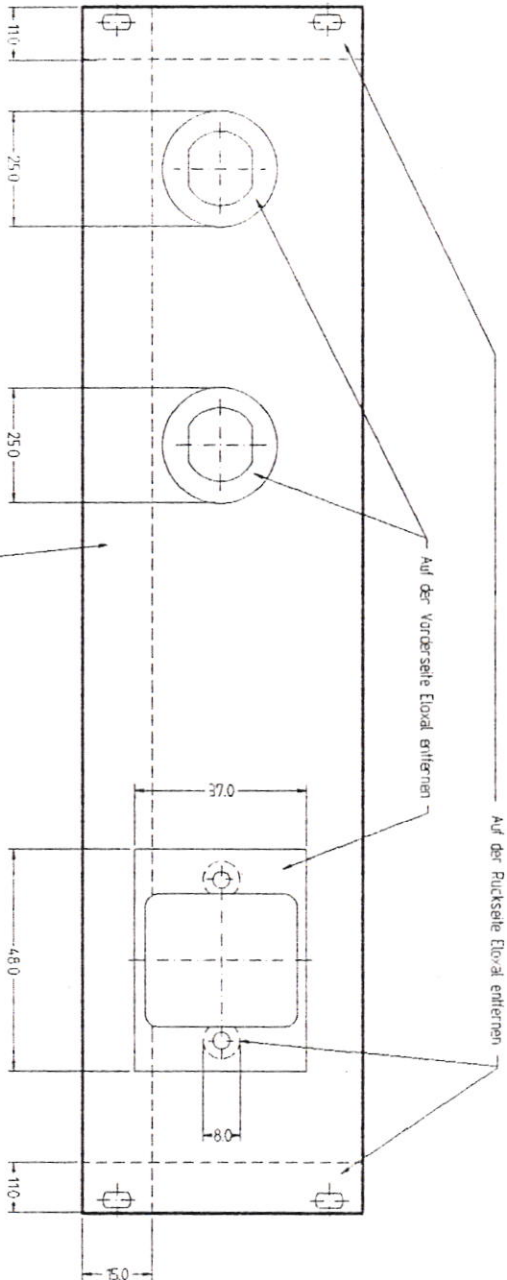
Zust.		Änderung		Datum		Name	
5							
DARMSTADT				Mogatob.: 1 : 1			
GSI				SCHNELLE SCHOTTKY MESSUNG			
Beord.		Datum		Name		Rückplatte 6HE	
10.7.1993		10.7.1993		JHender		Klappbar	
Capr.		Norm				FM 447 040 030	
						Blatt 1	
						1 BL	
BHV-Plan				Layer 126			





Material: Alu 25 mm dick, eloxiert.

Zust.		Datum		Name		Maststab: 1:1	
Knderung	Datum	10.7.1993	JHeder	SCHNELLE SCHOTTKY MESSUNG		Rückplatte 6HE Klappbar	
DARMSTADT		GSI		FM 447 040 010		Layer 123	
Bohrplan		Bohrplan		Bohrplan		Bohrplan	
Blatt 1		Blatt 1		Blatt 1		Blatt 1	

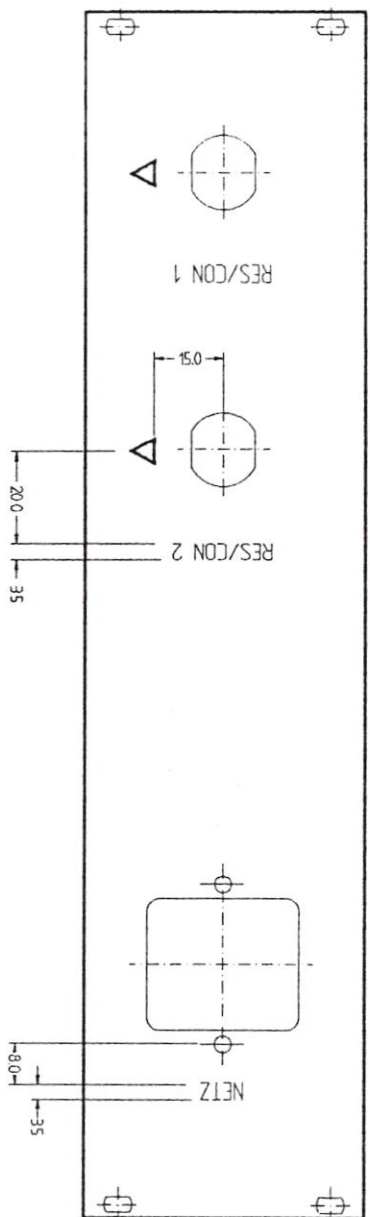


Auf der Rückseite Eloxal entfernen

Auf der Rückseite Eloxal entfernen

Auf der Vorderseite Eloxal entfernen

Zust.		Änderung		Datum/Name		Datum		Name		Messstab 1 1	
				DARMSTADT		7.7.1993		J. Heider		SCHNELLE SCHOTTKY MESSUNG	
				DARMSTADT		sepr. Norm		Rückplatte RES/CON - NETZ		FM 447 030 030	
				DARMSTADT				EMV-Plan		Lager 126	
				DARMSTADT				Blatt 1		1 BL	



Gravur: Senkrechte Mittelschrift nach DIN 17 ( nur GROSSBUCHSTABEN )  
 35 mm hoch.

Zust.		Anderung		Datum		Name	
5							
6		DARMSTADT		Datum		Name	
7		GSI		7.7.1993		J. Heider	
8		FM 447 030 020		Bezugsjahr		Norm	
9		Gravurplan		Lager		1245	
10		Blatt		1		1 BL.	

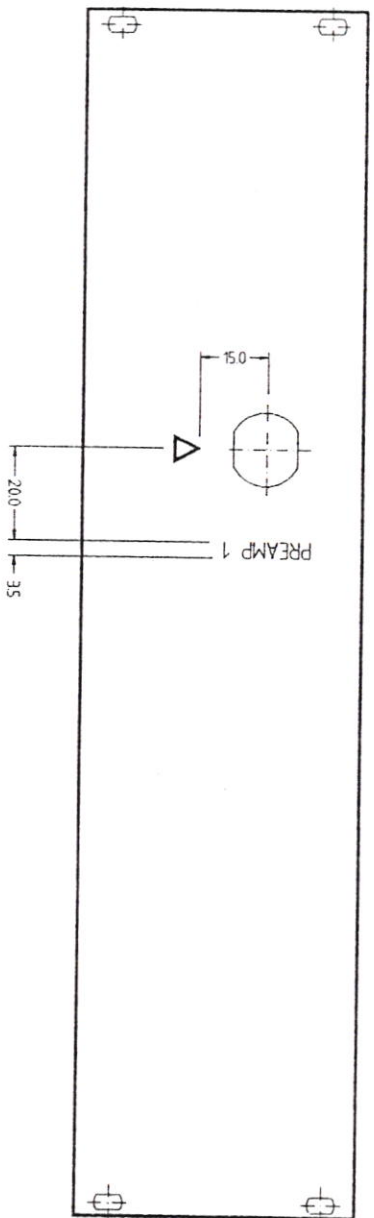
Maßstab 1 : 1  
 SCHNELLE SCHOTTKY MESSUNG

Rückplatte RES/CON - NETZ







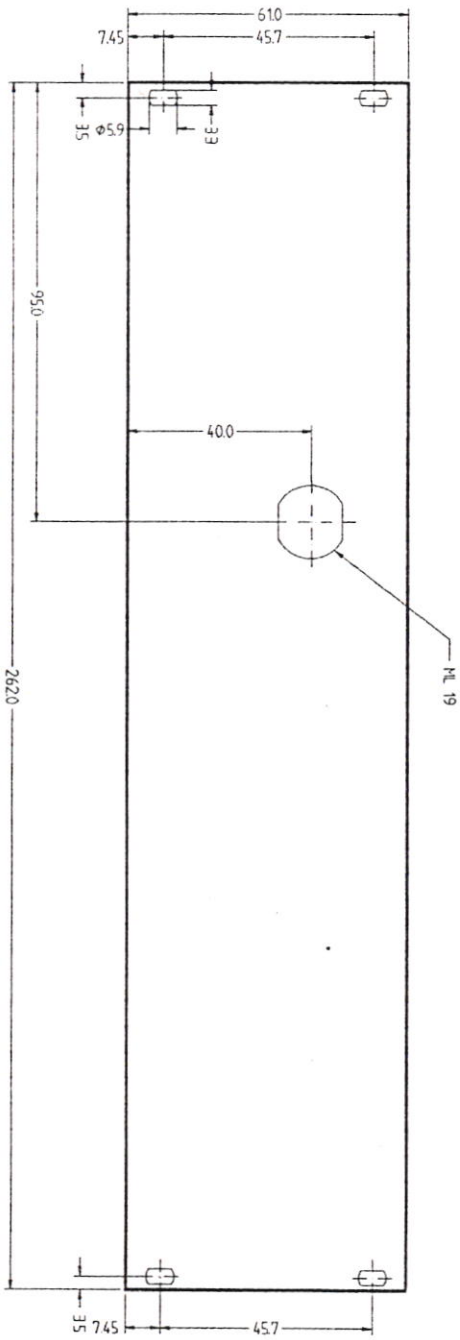


Gravur: Senkrechte Mittelschrift nach DIN 17 ( nur GROSSBUCHSTABEN )  
 35 mm hoch.

Zust.		Kürzung		Datum		Name		Modul 1 - 1	
								SCHNELLE SCHOTTKY MESSUNG	
								Rückplatte PREAMP 1	
								FM 447 020 020	
								Blatt 1	
								1 BL	
								Gravurplan Layer 12,4,5	

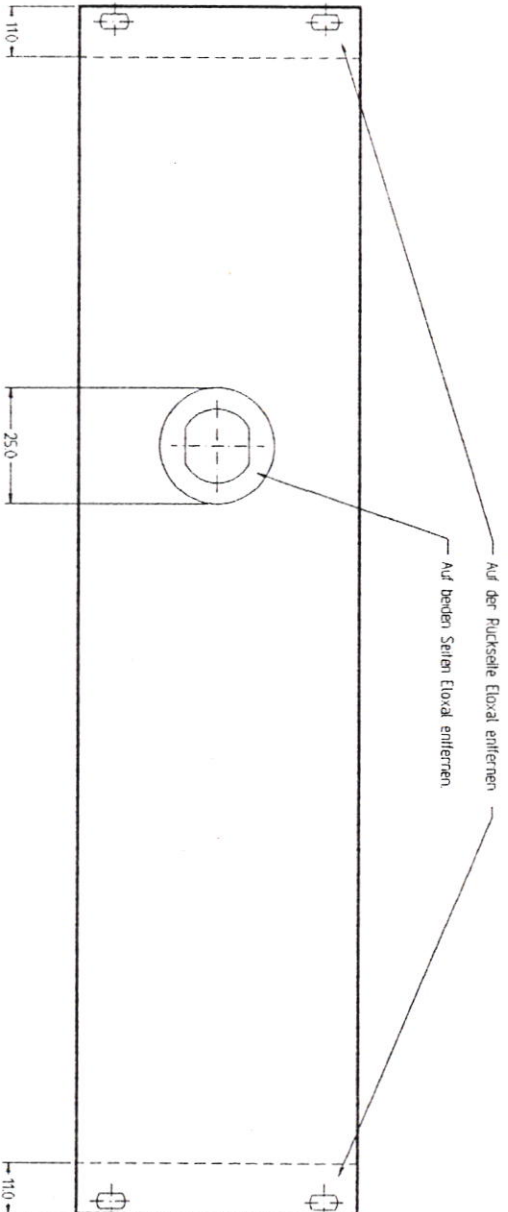
GS I  
 DARMSTADT

Datum	Name
7.7.1993	J. Hecker
Bearb.	
Zeichn.	
Korrm.	



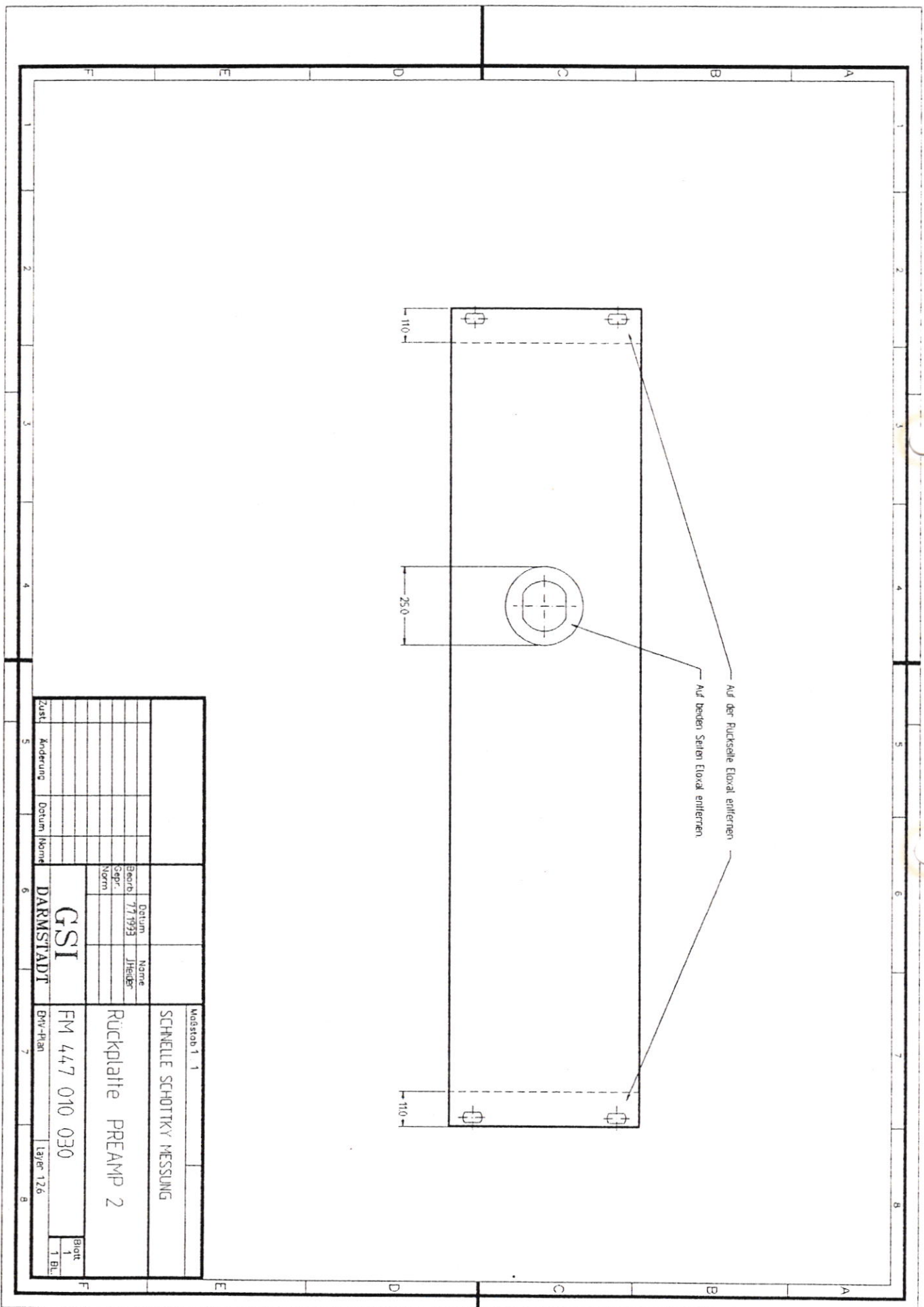
Material: Alu 25 mm dick, eloxiert.

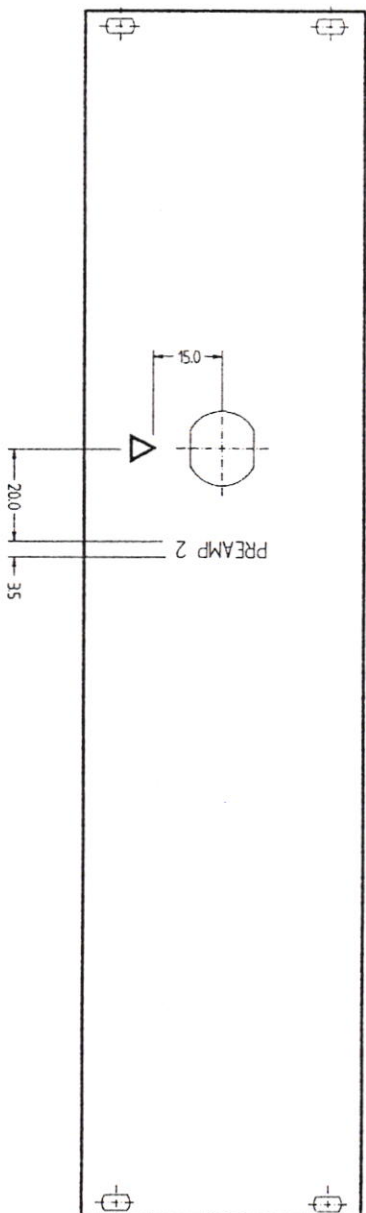
Zust.		Änderung		Datum/Name		Datum		Name		Modell		1	
						Schr.		JHENDER		SCHNELLE SCHOTTKY MESSUNG			
						Norm				Rückplatte PREAMP 1			
						GSI				FM 447 020 010		Blatt	
				DARMSTADT						Betrieplan		1	
										Lager 123		1 BL	



Zust.		Datum / Name		Datum		Name		Modstich 1 1	
Känderung		Datum / Name		77.1993		J. Heider		SCHNELLE SCHOTKY MESSUNG	
				Bearb.		Sapf.		Rückplatte PREAMP 2	
				Norm				FM 447 010 030	
								BvV-Plan	
								Layer 126	
								Blatt 1	
								1 Bl.	

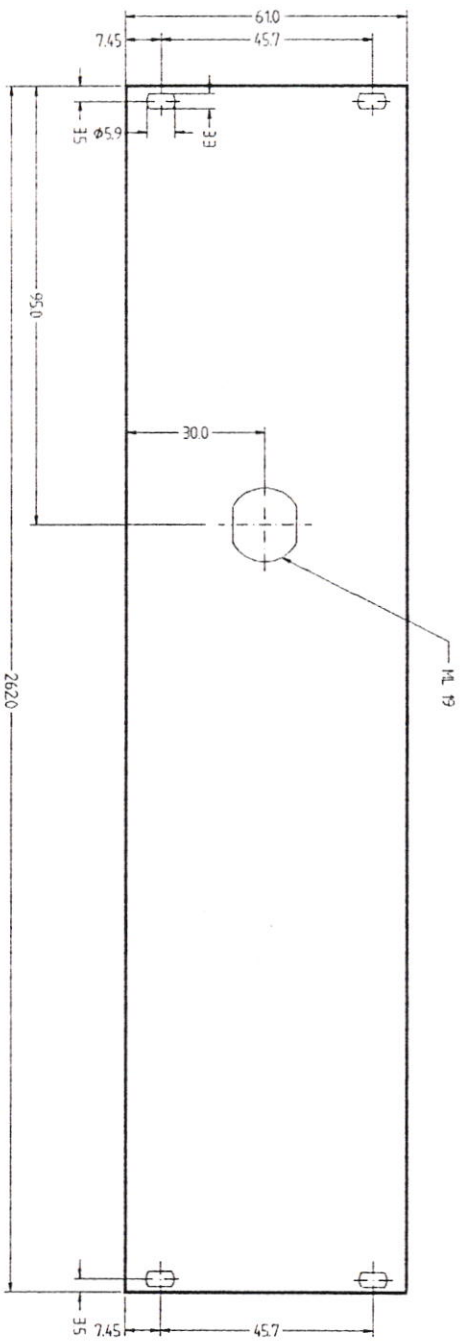
**GSI**  
DARMSTADT





Gravur: Senkrechte Mittelschrift nach DIN 17 ( nur GROSSBUCHSTABEN )  
 35 mm hoch.

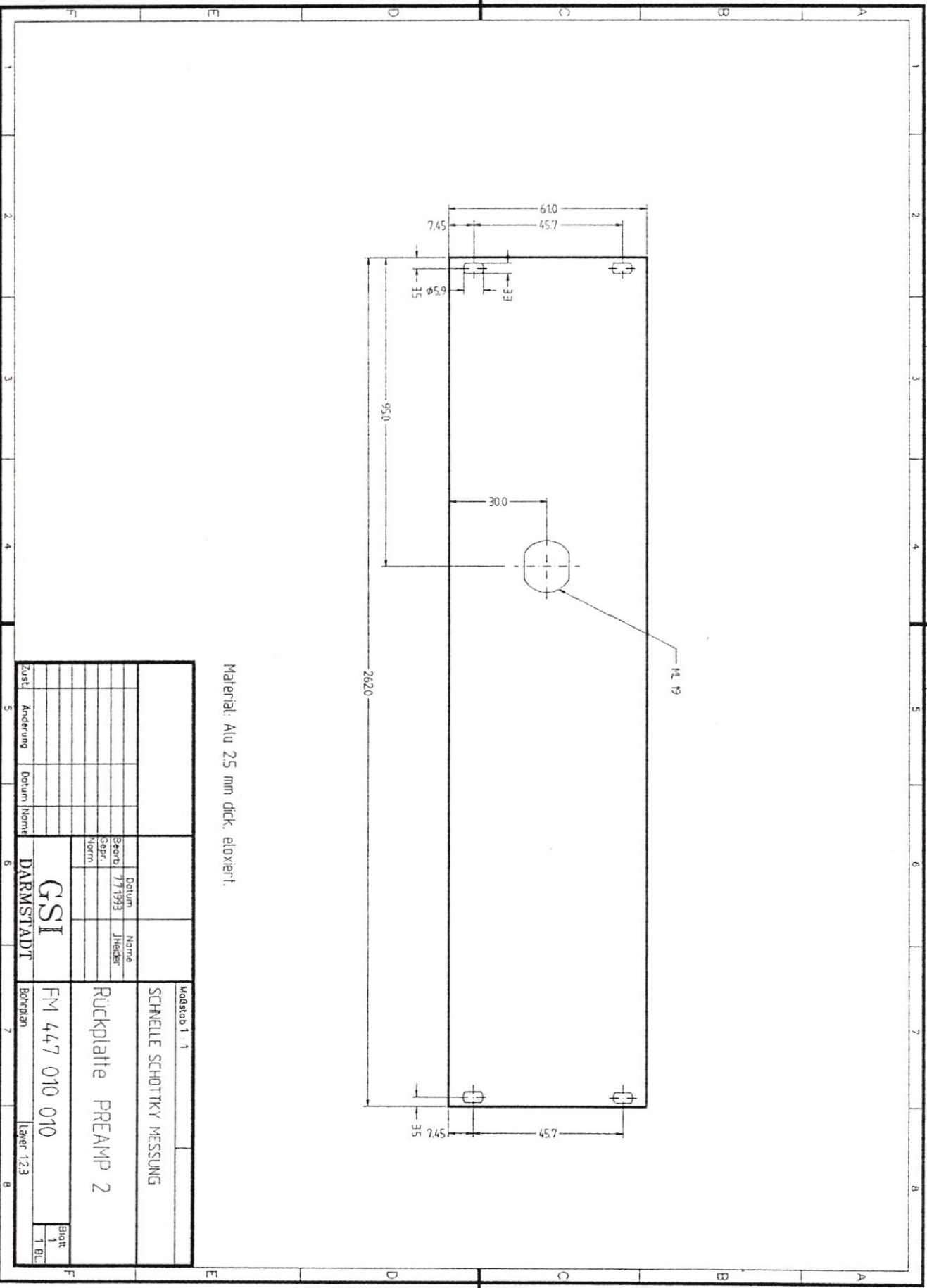
Zust.		Datum		Name		Datum		Name		Maßstab 1 : 1	
Anderung						7.7.1993		J. Heider		SCHNELLE SCHOTTKY-MESSUNG	
						Schr. Norm				Rückplatte PREAMP 2	
						GSI		FM 447 010 020		Blatt 1	
				DARMSTADT		Gravurplan		Layer 12,45		1 BL.	



Material: Alu 25 mm dick, eloxiert.

Zust.		Anderung		Datum		Norme		Maststab 1 : 1	
								SCHNELLE SCHOTTKY MESSUNG	
								Rückplatte PREAMP 2	
								FM 447 010 010	
								Betrieblan	
								Layer 1/23	
								Blatt 1	
								1 Bl.	

GSI		Datum		Norme	
DARMSTADT		7/7 1993		JHEIDER	
		Beord.		Sepr.	
		Norm			



42 TE

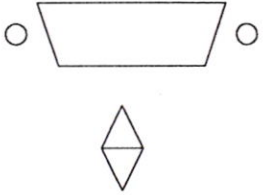
10 TE

10 TE

10 TE

12 TE

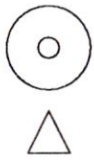
REMOTE



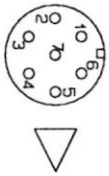
Σ Y



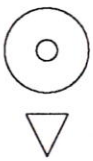
TEST - IN2



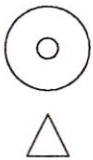
RES/NONRES\*



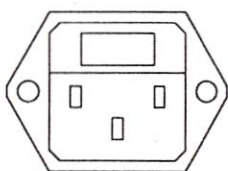
Δ Y



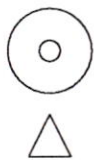
TEST - IN1



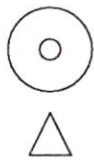
NETZ



PREAMP2



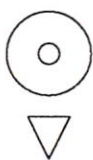
PREAMP1



RES/CON 2



RES/CON 1



NAME	LOOS	DATUM	17-MAR-93
ENTW.	LANGER		18-MAR-93
BEARB.			
GEPR.			

RAHMEN-

BELEGUNG/RUECKSEITE

FUER\_FG\_447

GSI - DARMSTADT

VERS.:

FG\_447.000

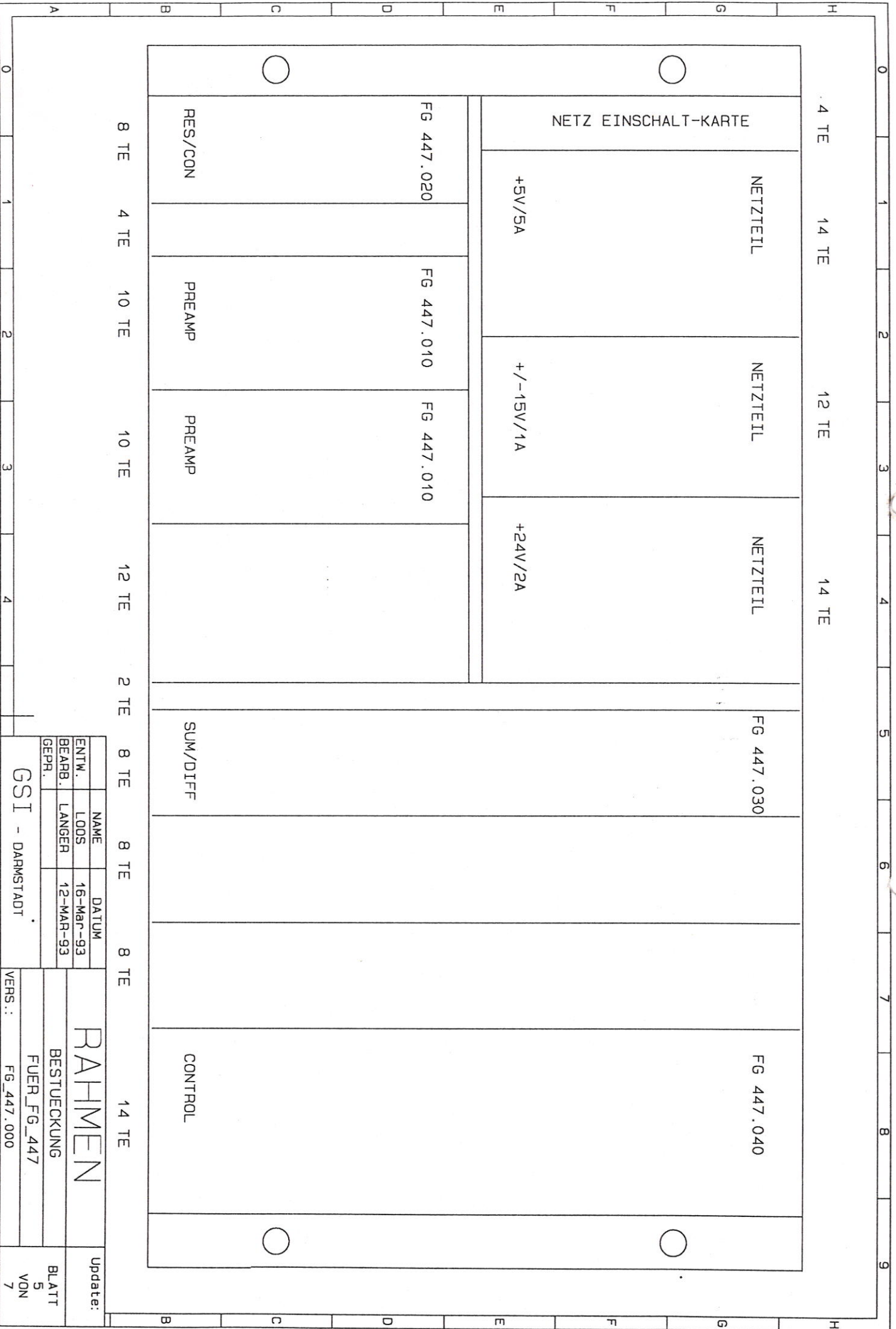
Update:

BLATT

7

VON

7



4 TE      14 TE      12 TE      14 TE

NETZ EINSCHALT-KARTE

NETZTEIL

+5V/5A

NETZTEIL

+/-15V/1A

NETZTEIL

+24V/2A

FG 447.020

FG 447.010

FG 447.010

FG 447.030

FG 447.040

RES/CON

PREAMP

PREAMP

SUM/DIFF

CONTROL

8 TE      4 TE      10 TE      10 TE      12 TE      2 TE      8 TE      8 TE      14 TE

ENTW.	NAME	DATUM
LOOS		16-Mar-93
BEARB.	LANGER	12-MAR-93
GEPR.		

GSI - DARMSTADT

RAHMEN		Update:
BESTUECKUNG		
FUER_FG_447		
VERS.: FG_447.000		BLATT 5 VON 7