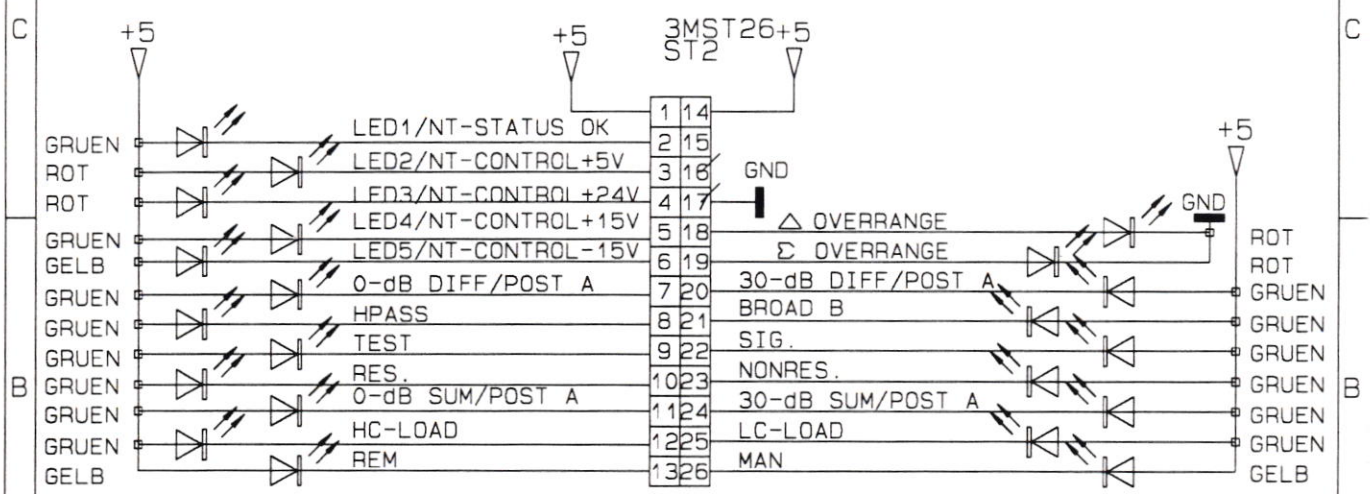
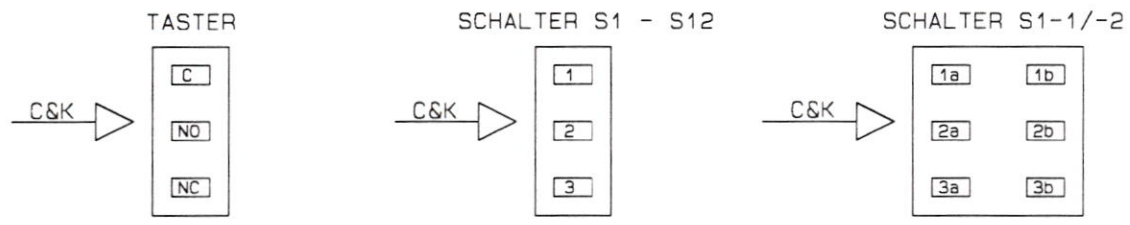
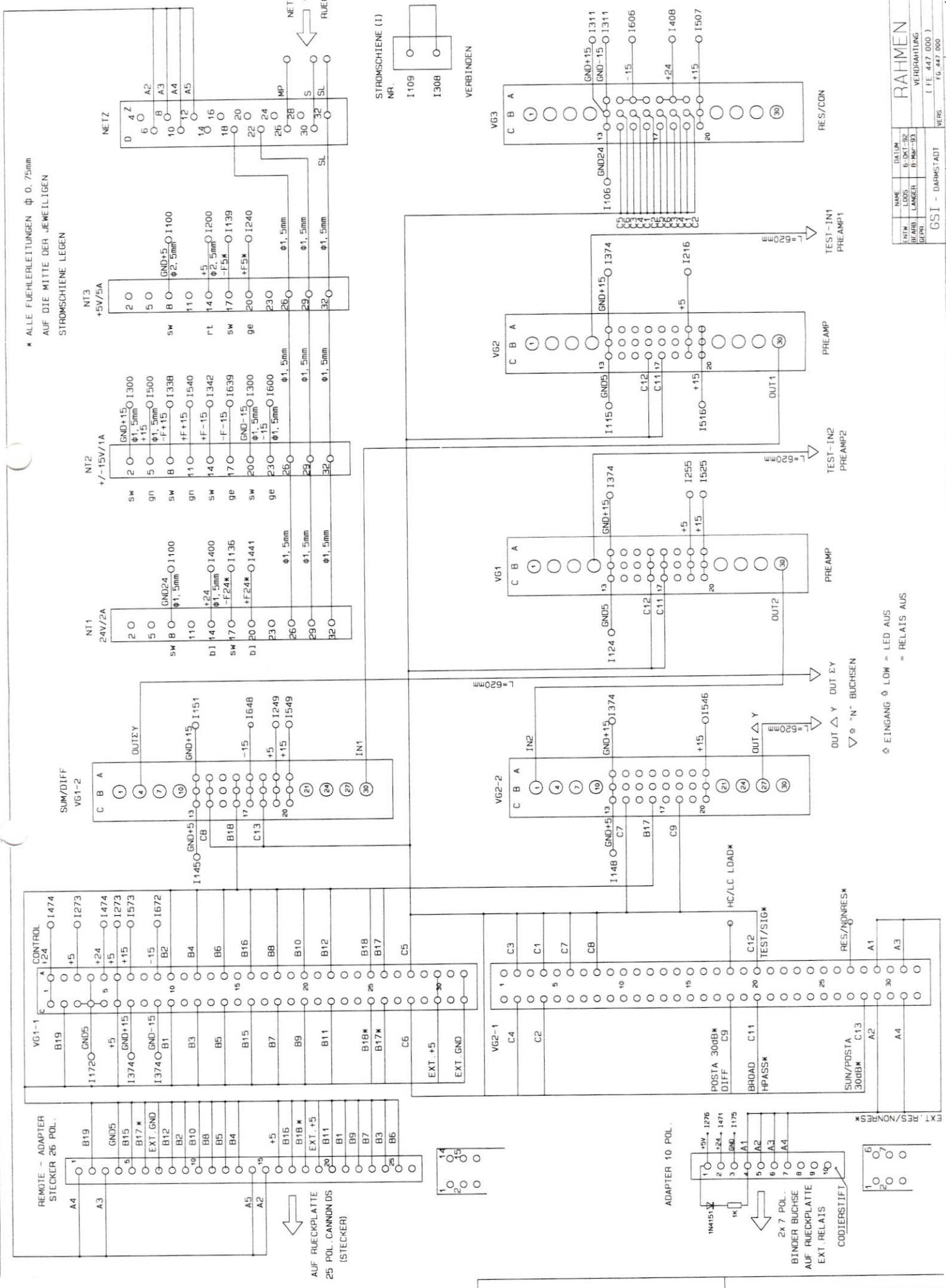


AUF LOETPIN GESEHEN



	NAME	DATUM	BELEGUNG	MASSTAB
ENTW.	X	X		
BEARB.	G. LANGER	MAR-93	DER_STECKER_FUER_DIE	BLATT
GEPR.			CONTROL-EINHEIT	1
GSI - DARMSTADT			VERS. FG_447.0402	VON
				1

* ALLE FUEHRERLEITUNGEN ϕ 0,75mm
AUF DIE MITTE DER JEWEILIGEN
STROMSCHIENE LEGEN



AUF RUECKPLATTE
25 POL. CANNONS
(STECKER)

ADAPTER 10 POL.

BINDER BUCHE
AUF RUECKPLATTE
EXT. RELAIS

CODIERSTIFT

◊ EINGANG ϕ LOW = LED AUS
= RELAIS AUS

NAME	DATUM	MASSSTAB
ENTW. LÖSUNG	5-DKI-92	BLATT
BEFAB. LANGER	B-MP-93	VERDRÄHTUNG
GEPR.		(EE. 447.000)
GSI - DARMSTADT		NRS. FG. 447.000
VON		7

RAHMEN