

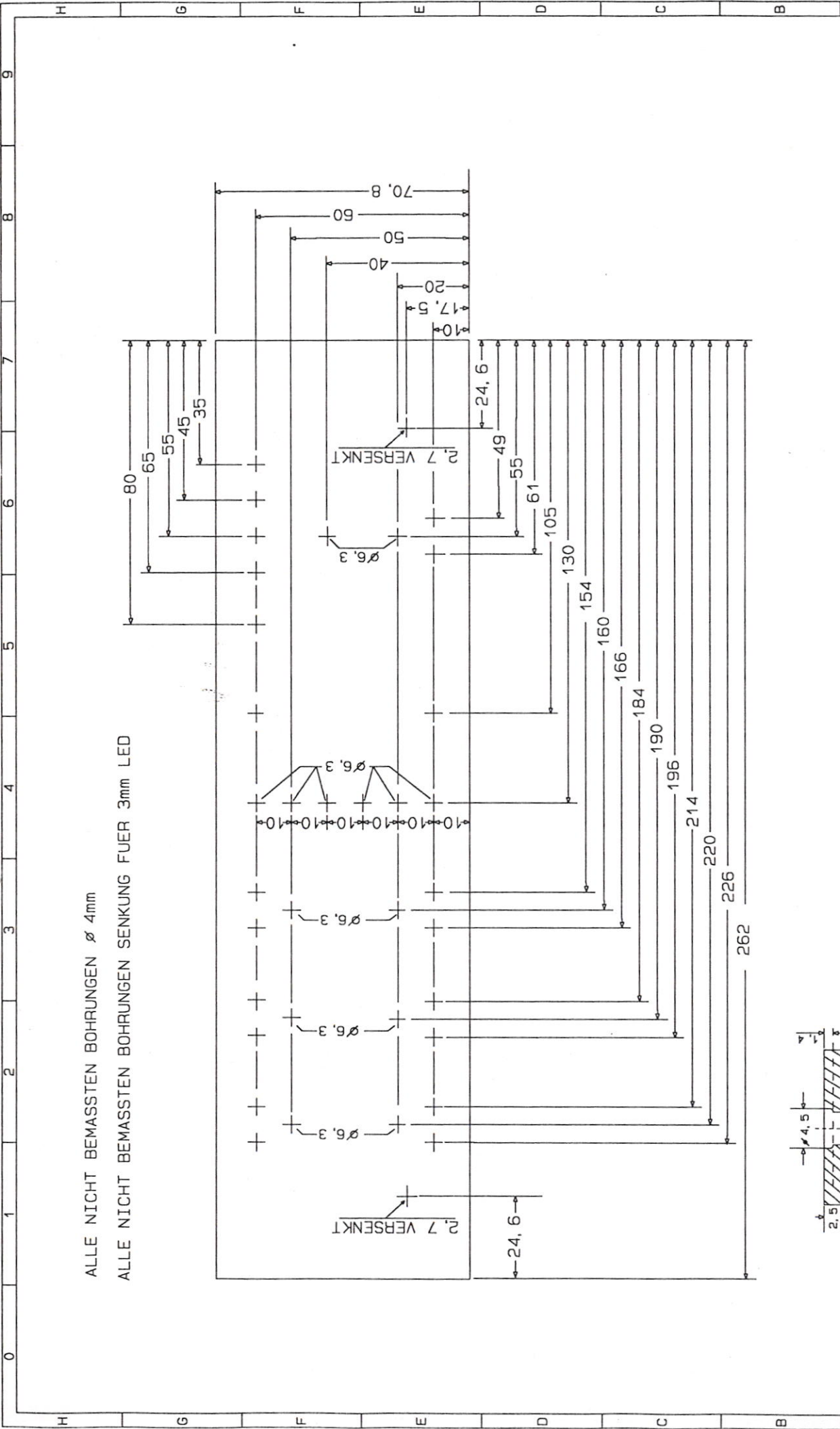
SCHRIFTGROSSE: 2,5mm

FG 447.040

3.5

20

Update:		BESCHRIFT.	
ENTW.	NAME	DATUM	CONTROL - EINHEIT
BEARB.	LOOS	6-OKT-92	FUER_FG_447.040
GEPR.	LANGER	12-MAR-93	VERS.: FG_447.000
GSI - DARMSTADT		BLATT 4 VON 7	



ENTW.	NAME	DATUM	Update:
BEARB.	LOOS	12-Mar-93	
GEPR.	LANGER	12-MAR-93	
GSI - DARMSTADT			FRONTPL.
SENKUNG FUER 3mm LED			FUER_FG_447.040
			BOHRPLAN
VERS.: FG_447.000			BLATT 3 VON 7







E L E K T R . S T U E C K L I S T E

\*RM: 1 EINHEIT = 2.54MM

ST.	BAUTEIL-BEZEICHNUNG	WERT/TYP	RM	HERSTELLER	LG-NR.	BEMERKUNGEN
1	R25	5K6	4		10 065	METALLSCHICHTWIDERSTAND, 0.6W/1% RASTER=4
9	RN1, RN2, RN3, RN4, RN5 RN6, RN7, RN8, RN9	8X10K			10 798	8 WIDERSTAEUNDE IM SIL-9-GEHAEUSE
2	ST1, ST2	3MST26			14 756	26-POLIGE 3M-STECKERLEISTE (CANNON-ZAEHLW.)
2	VG1, VG2	VG64P			14 558	64-POL.VG-STECKERLEISTE MIT BEF. BOHRUNGEN
1	LEITERPLATTE	FG 447.042				

GS1 DARNSTADT	BEZ.: CONTROL-E	NUMMER: FG 447.042	BEARB.: GSI-SV	DATUM 2.Feb.1994	BLATT 3 VON 3
------------------	--------------------	-----------------------	-------------------	---------------------	------------------







E L E K T R . S T U E C K L I S T E

\*RM: 1 EINHEIT = 2.54MM

ST.	BAUTEIL-BEZEICHNUNG	WERT/TYP	RM	HERSTELLER	LG-NR.	BEMERKUNGEN
4	IC1, IC3, IC7, IC8	74HC573			13 732	OCTAL 3-STATE NONINVERTING D-TYPE TRANSPARENT LATC
1	IC23	74HC21			13 644	2 AND-GATTER MIT JE 4 EINGAENGEN
17	IC17, IC18, IC19, IC20, IC21	CNY17F-4		SIEMENS	13 822	OPTOKOPLER CNY17F-4 BEST.-NR.: Q62703-N54
	IC22, IC25, IC26, IC27, IC28					
	IC29, IC30, IC34, IC35, IC36					
	IC37, IC38					
1	IC14	MAX690		MAXIM		PRECISION VOLTAGE MONITOR
3	IC5, IC31, IC32	UNL2003			13 305	7 DARLINGTON-TREIBER
4	KURZSCHL.-BU			COMATEL	16 009	KURZSCHLUSSBUCHSE ISOLIERT MIT OEFFNUNG F. PRUEFCL
4	J1, J2, J3, J4	JU1	1		16 080	COMATEL 385.0358.120.400 WW-LEISTE M. KURZSCHL.-BU
5	R22, R29, R42, R43, R44	10K	4		10 071	METALLSCHICHTWIDERSTAND, 0.6W/1% RASTER=4
3	R24, R26, R28	1K	4		10 047	METALLSCHICHTWIDERSTAND, 0.6W/1% RASTER=4
21	R1, R2, R3, R4, R5	2K7	4		10 057	METALLSCHICHTWIDERSTAND, 0.6W/1% RASTER=4
	R6, R7, R8, R9, R10					
	R11, R12, R13, R14, R15					
	R16, R17, R18, R19, R20, R21					
2	R23, R27	3K6	4		10 060	METALLSCHICHTWIDERSTAND, 0.6W/1% RASTER=4
17	R30, R32, R34, R36, R38	470R	4		10 117	METALLSCHICHTWIDERSTAND, 0.6W/1% RASTER=4
	R40, R45, R47, R49, R51, R53					
	R55, R57, R59, R61, R63, R65					
17	R31, R33, R35, R37, R39	4K7	4		10 063	METALLSCHICHTWIDERSTAND, 0.6W/1% RASTER=4
	R41, R46, R48, R50, R52					
	R54, R56, R58, R60, R62					
	R64, R66					

GS1 DARMSTADT	BEZ.:	NUMMER:	BEARB.:	DATUM	BLATT
	CONTROL-E	FG 447.042	GSI-SV	2.Feb.1994	2 VON 3







E L E K T R . S T U E C K L I S T E

\*RM: 1 EINHEIT = 2.54MM

ST.	BAUTEIL-BEZEICHNUNG	WERT/TYP	RM	HERSTELLER	LG-NR.	BEMERKUNGEN
4	IC-SOCKEL	14-POLIG			13 322	DIP14 ZUM LOETEN
10	IC-SOCKEL	20-POLIG			13 220	ZUM LOETEN
17	IC-SOCKEL	6-POLIG			13 232	ZUM LOETEN
4	IC-SOCKEL	8-POLIG			13 137	ZUM LOETEN
2	LEITERPLATTENHALTER				14 471	FUER FRONTPLATTENBEFESTIGUNG
4	MUTTERN	M2,5			62 545	BEF. VG-LEISTE
4	ZYLINDERKOPFSCHRAUBEN	M2,5X10			62 440	BEF. VG-LEISTE
2	CE1, CE2	22U	2		11 326	TANTAL-TROPFEN-KONDENS. 22UF/35V, RM=5.08
26	CK1, CK2, CK3, CK4, CK5	100N	1		11 096	KONDENSATOR 100N RM=2.54 PLATZ 3X5MM
	CK6, CK7, CK8, CK9, CK10					
	CK11, CK12, CK13, CK14, CK15					
	CK16, CK17, CK18, CK19, CK20					
	CK21, CK22, CK23, CK24, CK25, CK26					
20	D1, D2, D5, D6, D7	1N4151	4		13 001	DIODE 1N4151, DO-35, RM=10.16MM
	D8, D9, D10, D11, D12					
	D13, D14, D15, D16, D17					
	D18, D19, D20, D21, D22					
2	D3, D4	BAT46	4		13 218	DIODE BAT46, RM=10.16
2	MICRO-HALTER			WICKMANN	17 007	MICRO-FUSE HALTER SENKRECHT NR 19556
2	F1, F2	1A0			17 028	MICRO-FUSE SICHERUNG MIT HALTER STEHEND
3	IC9, IC10, IC13	6N137			13 168	OPTOKOPPLER
1	IC24	74HC00			13 605	4 NAND-GATTER MIT JE 2 EINGAENGEN
2	IC15, IC16	74HC14			13 609	SECHS INVERTIERENDE SCHMITT-TRIGGER (MINI DIP)
6	IC2, IC4, IC6, IC11, IC12, IC33	74HC245			13 697	OCT BUS TRANSCEIVER 3-STATE

GS1 DARMSTADT	BEZ.:	NUMMER:	BEARB.:	DATUM	BLATT
		FG 447.042	GSI-SV	2.Feb.1994	1 VON 3
	CONTROL-E				







M E C H . S T U E C K L I S T E

\*RM: 1 EINHEIT = 2.54MM

ST.	BAUTEIL-BEZEICHNUNG	WERT/TYP	RM	HERSTELLER	LG-NR.	BEMERKUNGEN
13	SCHALTER	1 POL. UM		C&K	15 070	1 POL. UMSCHALTER
1	SCHALTER	2 POL. UM		C&K	15 071	2 POL. UMSCHALTER
1	TASTER	1 POL. UM		C&K	15 014	1 POL. TASTER (UM)
14	LEUCHTDIODEN	GRUEN			13 821	LED 2mA GRUEN 3mm
4	LEUCHTDIODEN	ROT			13 819	LED 2mA ROT 3mm
3	LEUCHTDIODEN	GELB			13 820	LED 2mA GELB 3mm
21	CLIPSE F. LED					CLIPSE 3mm
1	FRONTPLATTE	14TE/6HE		SCHROFF		BEARBEITUNG NACH ZEICHNUNG
1	GRIFF	14TE		SCHROFF		FUER FRONTPLATTE (ALU)
1	KASSETTE	14TE/6HE		SCHROFF		CADMIERT (FMV) BEST.NR. 20810-202
1	GRIFF (METALL)	14TE		SCHROFF		GRAPHIERT (CONTROL)

BEZ.:	NUMMER:	BEARB.:	DATUM	BLATT
GSI DARMSTADT	FG 447.040	GSI/GL.	16. MAR. 1993	1 VON 1



Datum: 01-OCT-1993/D.Loos

F 447 / Schnelle Schottky-Messung

Relais-Buchsen-Belegung

---

2 x 7 polige Binder-Buchse:

Pin	Bezeichnung	Signal-Zustand
1	+ 5 Volt/Out	
2	+24 Volt/Out	
3	GND	
4	Ext-REL.1	H=RES / L=NONRES*
5	Ext-REL.2	H=RES / L=NONRES*
6	Ext-REL.3	H=RES / L=NONRES*
7	Ext-REL.4	H=RES / L=NONRES*



Datum: 16-AUG-1993/D.Loos

F 447 / Schnelle Schottky-Messung

Remote-Buchsen-Belegung

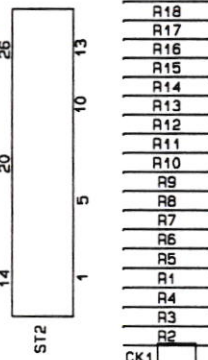
---

25 polige Cannon-Buchse:

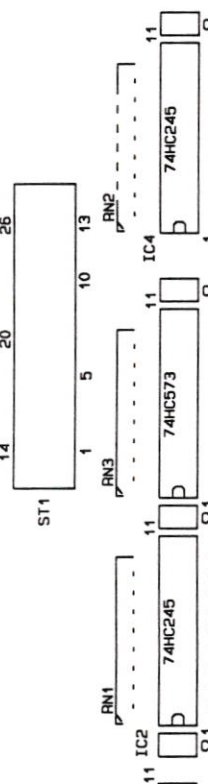
Pin	Bezeichnung	Signal-Zustand
1	Netzkarte Pin 10	
2	Status-Bit/Netzteile	H=Ein / L=Aus
3	GND /In-Extern	Ein/Netzkarte
4	GND	
5	REM/MAN*/Status	H=MAN* / L=REM
6	OVERANGE/Status $\Sigma$	H=OVER $\Sigma$ */ L=OVER $\Sigma$
7	NC	
8	DAC-Remote 2 <sub>4</sub>	
9	DAC-Remote 2 <sub>2</sub>	
10	DAC-Remote 2 <sub>0</sub>	
11	RES/NONRES*	H=NONRES*/ L=RES
12	TEST/SIG*	H=TEST / L=SIG*
13	DIFF/POST A	H= 0dB / L= 30dB
14	Netzkarte Pin 12	
15	+5- +24 Volt/In-Extern	Ein/Netzkarte
16	+5 Volt/Out	
17	REM/CLK $\nabla$	
18	OVERANGE/Status $\Delta$	H=OVER $\Delta$ */ L=OVER $\Delta$
19	NC	
20	DAC-Remote 2 <sub>5</sub>	
21	DAC-Remote 2 <sub>3</sub>	
22	DAC-Remote 2 <sub>1</sub>	
23	Sum-POST A	H= 0dB / L= 30dB
24	HC-LOAD/LC-LOAD*	H=HC-LOAD/ L=LC-LOAD*
25	BROADB/HPASS*	H=BROADB / L=HPASS*



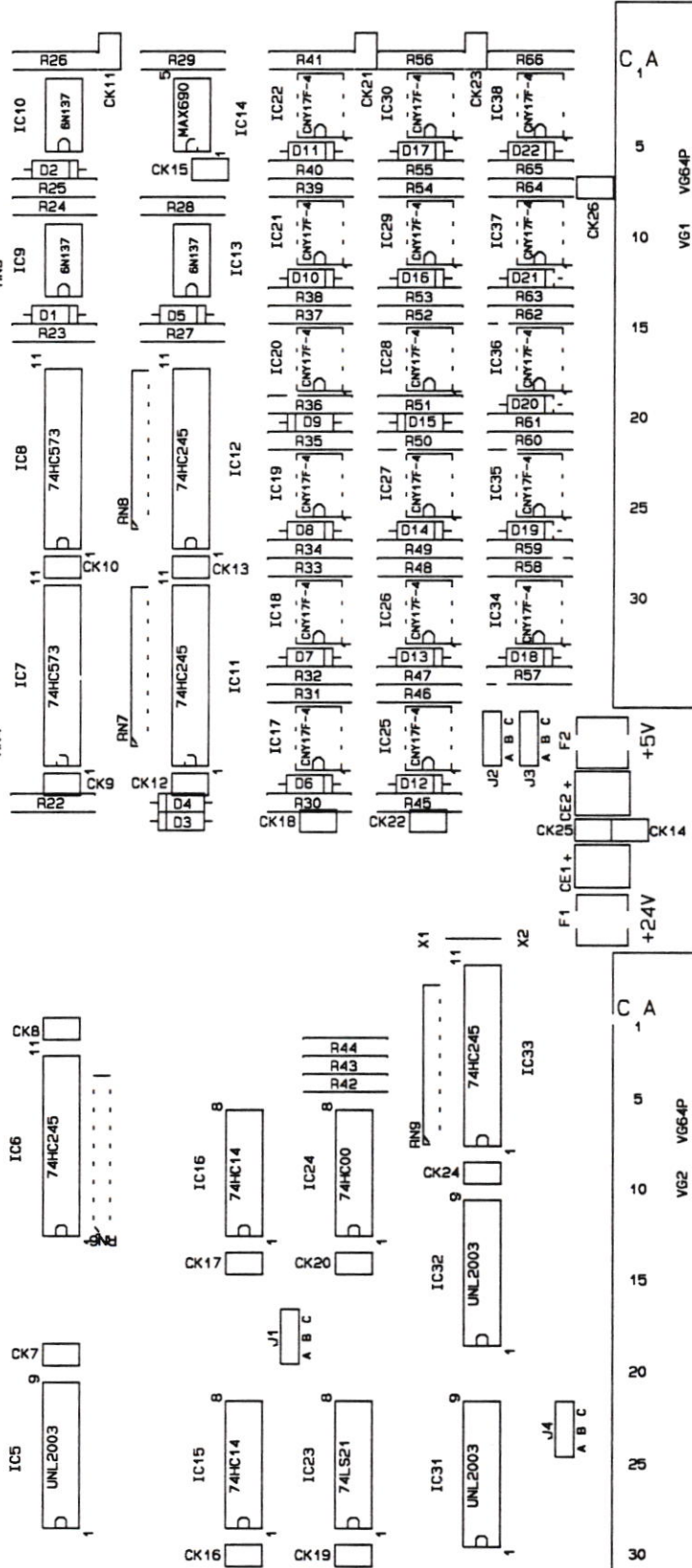
STECKER FUER LED



STECKER FUER SCHALTER



GSI/SV FG 447.042 BEST.-SEITE





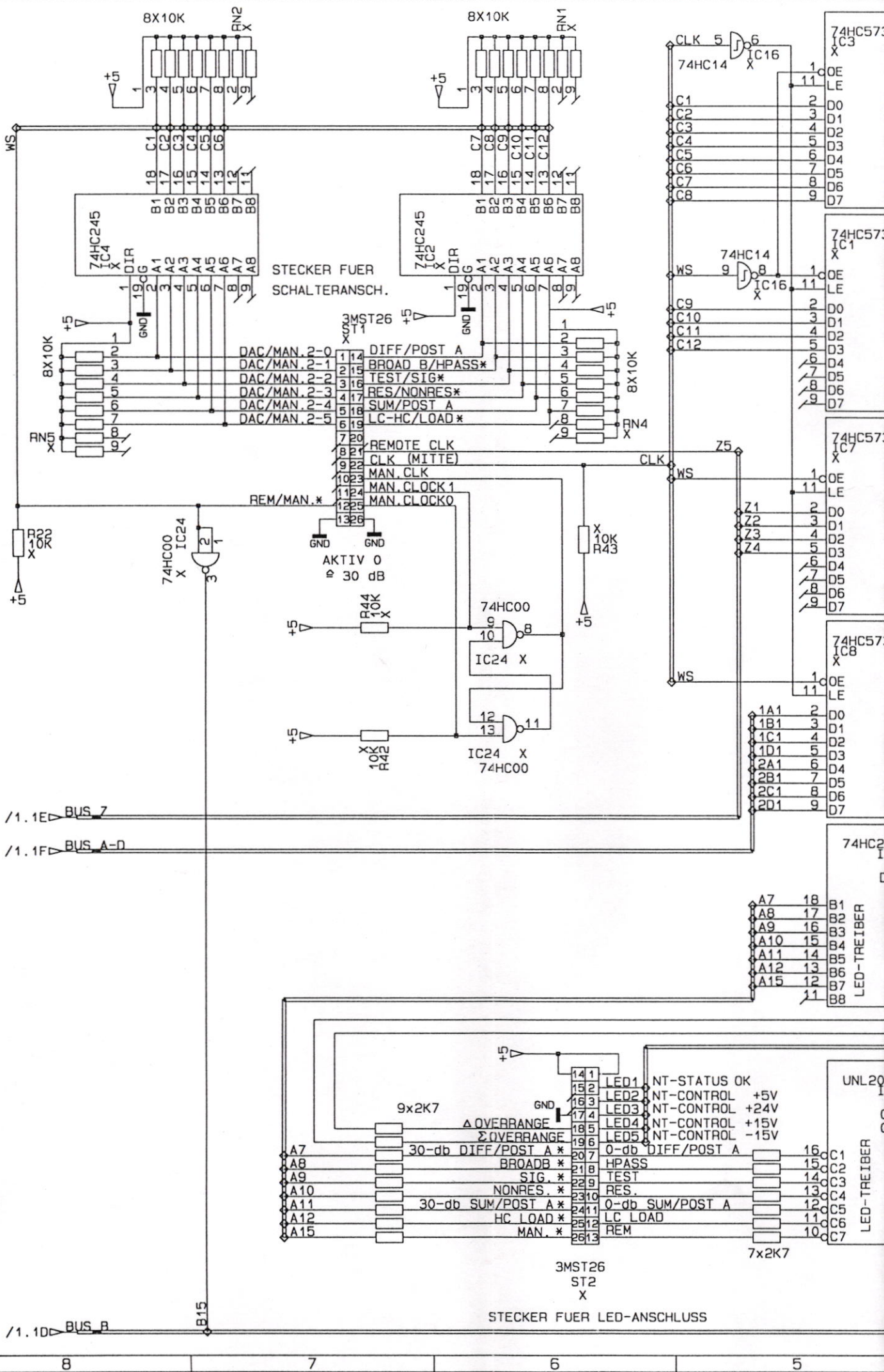
M E C H . S T U E C K L I S T E

\*RM: 1 EINHEIT = 2.54MM

ST.	BAUTEIL-BEZEICHNUNG	WERT/TYP	RM	HERSTELLER	LG-NR.	BEMERKUNGEN
13	SCHALTER	1 POL. UM		C&K	15 070	1 POL. UMSCHALTER
1	SCHALTER	2 POL. UM		C&K	15 071	2 POL. UMSCHALTER
1	TASTER	1 POL. UM		C&K	15 014	1 POL. TASTER (UM)
14	LEUCHTDIODEN	GRUEN			13 821	LED 2mA GRUEN 3mm
4	LEUCHTDIODEN	ROT			13 819	LED 2mA ROT 3mm
3	LEUCHTDIODEN	GELB			13 820	LED 2mA GELB 3mm
21	CLIPSE FUER LED's					CLIPSE 3mm
1	FRONTPLATTE	14TE/6HE				BEARBEITUNG NACH ZEICHNUNG
2	KREUZSCHLITZSCHRAUBEN	M2, 5X10				FUER FRONTPLATTEN BEFESTIGUNG
1	KASSETTE	14TE/6HE				CADMIERT (FMV) BEST.NR. 20810-202
1	KASSETTEN-GRIFF (METALL)	14TE				GRAPHIERT (CONTROL)
	SCHRUMPFSCHLAUCH	3/64" = 1,2mm			12 047	FUER LED's
	LOETDRAHT VERSILBERT	1mm			12 031	FUER LED's UND SCHALTER
2	PFOSTENVERBINDER	26 POL.		3M	14 613	
0,3m	FLACHBAND - KABEL	26 POL.		3M		

GSI DARMSTADT	BEZ.:	FRONTPLATTE CONTROL-EINHEIT	NUMMER:	FG 447.042	BEARB.:	GS1/GL	DATUM	06-APR-94	BLATT	1 VON 1
------------------	-------	--------------------------------	---------	------------	---------	--------	-------	-----------	-------	---------





STECKER FUER  
SCHALTERANSCH.

3MST26  
IC2

1	DAC/MAN. 2-0	14	DIFF/POST A
2	DAC/MAN. 2-1	15	BROAD B/HPASS*
3	DAC/MAN. 2-2	16	TEST/SIG*
4	DAC/MAN. 2-3	17	RES/NONRES*
5	DAC/MAN. 2-4	18	SUM/POST A
6	DAC/MAN. 2-5	19	LC-HC/LOAD*
7		20	REMOTE CLK
8		21	CLK (MITTE)
9		22	MAN. CLK
10		23	MAN. CLOCK 1
11		24	MAN. CLOCK 0
12		25	
13		26	

AKTIV 0  
30 dB

74HC00  
IC3

74HC00  
IC5

74HC24  
IC6

74HC24  
IC8

/1.1E BUS\_7

/1.1F BUS\_A-D

/1.1D BUS\_B

STECKER FUER LED-ANSCHLUSS

14	LED1	NT-STATUS OK	16	C1
15	LED2	NT-CONTROL +5V	15	C2
16	LED3	NT-CONTROL +24V	14	C3
17	LED4	NT-CONTROL +15V	13	C4
18	LED5	NT-CONTROL -15V	12	C5
19	0-db DIFF/POST A		11	C6
20	HPASS		10	C7
21	SIG. *			
22	RES.			
23	0-db SUM/POST A			
24	LC LOAD			
25	REM			
26				

9x2K7

7x2K7

3MST26  
ST2  
IC1

74HC573  
IC3

74HC573  
IC1

74HC573  
IC7

74HC573  
IC8

74HC245  
IC4

74HC245  
IC2

74HC245  
IC6

74HC245  
IC8

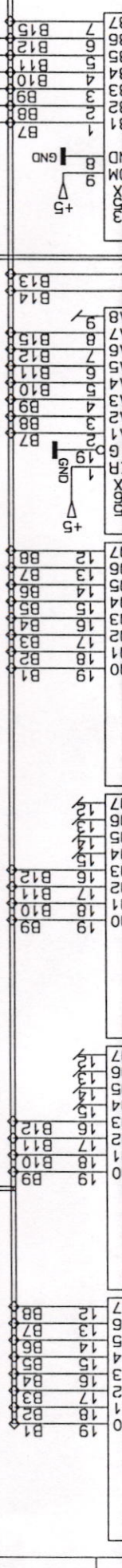
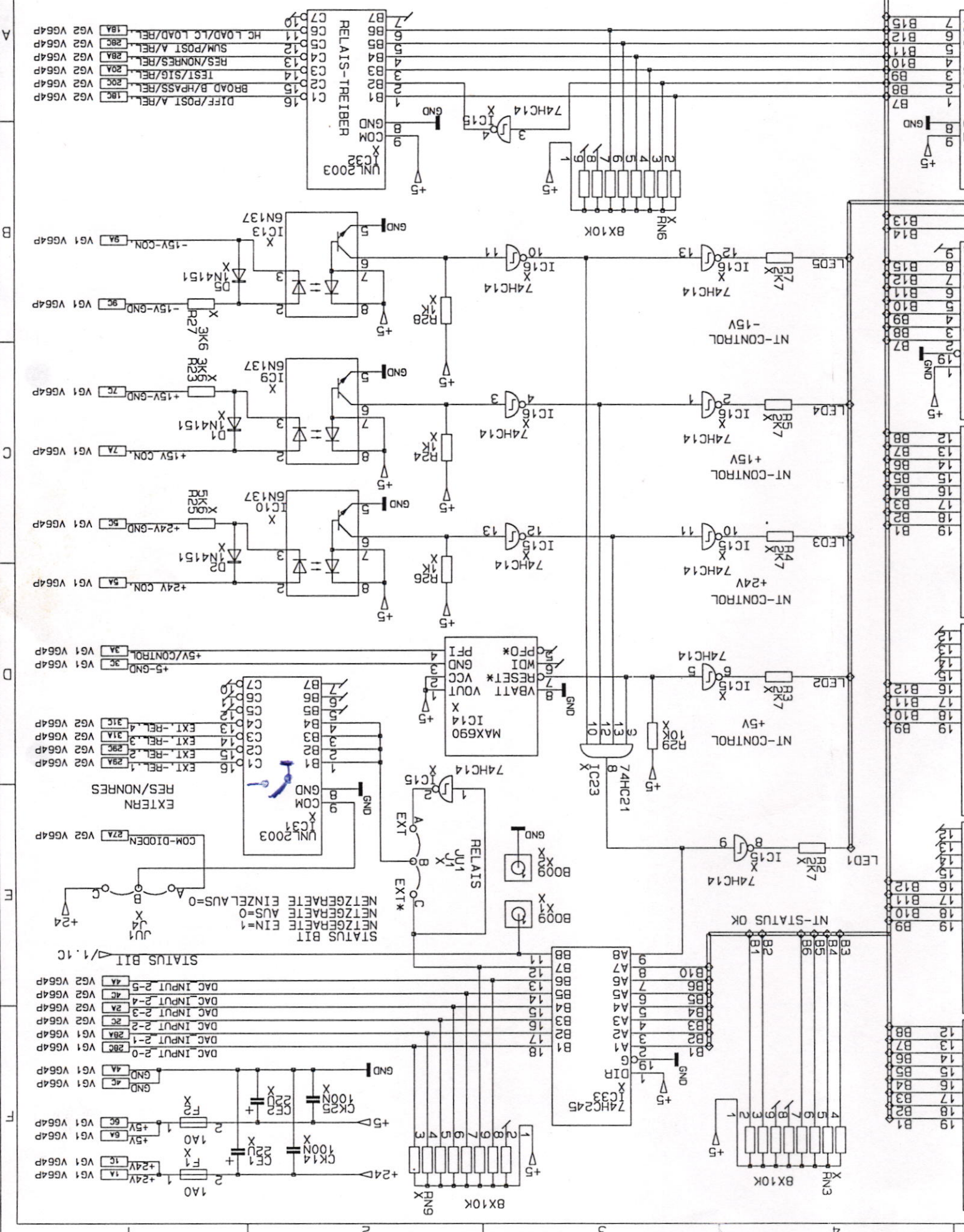
UNL200  
IC1

LED-TREIBER

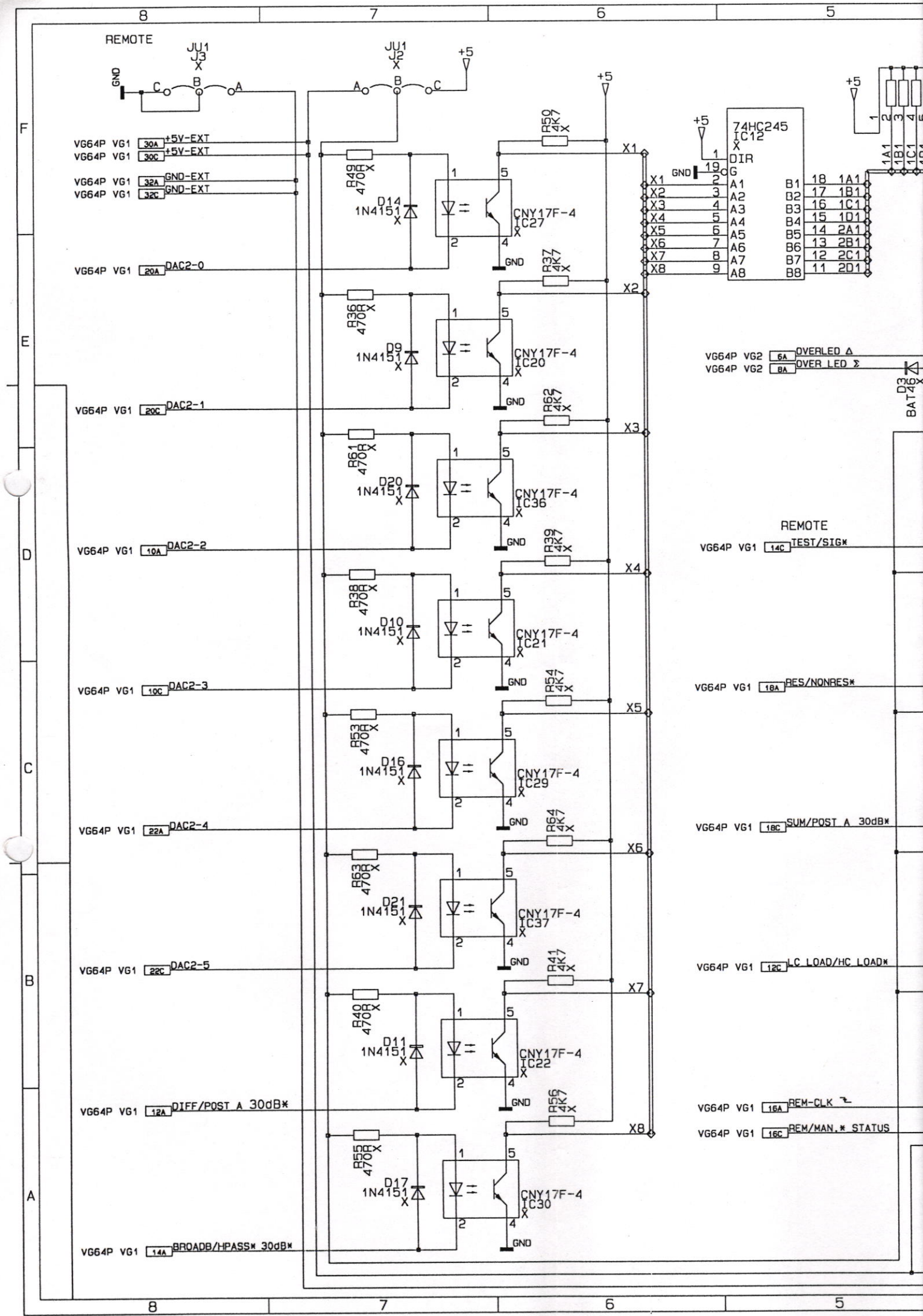
LED-TREIBER



MASSTAB		CONTROL-EINHEIT		GSI - DARMASTADT		VERS. F6 447.042.010	
BLATT 2		VON 2		NAME		DATUM	
BEARB.		VOLIZ		ENTW.		L00S	
GEPÄ.		20.01.94		DEC.93			







REMOTE

VG64P VG1 30A +5V-EXT  
 VG64P VG1 30C +5V-EXT  
 VG64P VG1 32A GND-EXT  
 VG64P VG1 32C GND-EXT

VG64P VG1 20A DAC2-0

VG64P VG1 20C DAC2-1

VG64P VG1 10A DAC2-2

VG64P VG1 10C DAC2-3

VG64P VG1 22A DAC2-4

VG64P VG1 22C DAC2-5

VG64P VG1 12A DIFF/POST A 30dB\*

VG64P VG1 14A BROADB/HPASS\* 30dB\*



VG64P VG2 6A OVERLED Δ  
 VG64P VG2 8A OVER LED Σ

REMOTE  
 VG64P VG1 14C TEST/SIG\*

VG64P VG1 18A RES/NONRES\*

VG64P VG1 18C SUM/POST A 30dB\*

VG64P VG1 12C LC LOAD/HC LOAD\*

VG64P VG1 16A REM-CLK

VG64P VG1 16C REM/MAN.\* STATUS

BAT46



MASSTAB	CON		
	DATEM	LOOS	DEC. 93
BLATT	CONTROL-EINHEIT		
VON	2		
VERS.		FG 447.042.010	
NAME		GSI - DARMSADT	
BEARB.		VOL TZ	
ENTW.		20.01.94	
GEPR.			

