



13.09.95  
Loo

Beckhoff

Westerstraße 68370

Summe ca 3300,-<sup>09</sup>

|      |             |          |   |       |
|------|-------------|----------|---|-------|
| 7 x  | 30819 - 321 | "        | Streifen, tief (hinten)                 | 6,75  |
| 7 x  | 60819 - 006 | "        | Streifen (vorn)                         | 3,82  |
| 2 x  | 20839 - 068 | "        | Metakontaktstreifen a) Rille=7,5mm      | 60,-  |
| 3 x  | 20845 - 533 | "        | Vertikal-Kontakthelfer für 10er Packung | 28,-  |
| 28 x | 20839 - 064 | "        | Deckblech Kontakthelfer                 | 14,-  |
| 7 x  | 30845 - 530 | "        | Trägerseite GHE                         | 5,50  |
| 7 x  | 30845 - 533 | "        | Kontaktheite GHE                        | 6,50  |
| 7 x  | 20845 - 399 | "        | Frontprofil (Klappbar 8YTE (Bauart))    | 88,-  |
| 14 x | 30845 - 566 | "        | Abschreibere 8YTE                       | 34,70 |
| 14 x | 30837 - 691 | "        | Modulkodiere hinten mit 2               | 14,25 |
| 7 x  | 30837 - 267 | "        | Profikodiere mitte mit 2                | 16,70 |
| 7 x  | 30825 - 889 | "        | Depressionsmodulkodiere vorn            | 16,85 |
| 14 x | 30845 - 165 | "        | Modulkodiere HF hinten                  | 7,15  |
| 14 x | 30845 - 072 | "        | Modulkodiere HF vorn                    | 9,25  |
| 14 x | 30845 - 536 | BestNr.  | Rückwärtiges Abschlusprofil & GHE       | 8,10  |
| 14 x | 30845 - 527 | Teil Nr. | mit Gr. Abfestigungsrücken              | 9,85  |
| 14 x | 30825 - 463 | Teil Nr. | 19" Befestigungsgewindest GHE           |       |
| 14 x | 30825 - 463 | Teil Nr. | Seitenwände GHE / 340mm tief            | 23,95 |

Stück

7 Stück Schalmlinien - Einsätze GHE / 8YTE / 340mm tief  
Schoff

40 x HF Wasserfaß 3 HE  
 Stück

40 x Taurus NOTE Best Nr. 30809-677 26,65

40 x Frontplatte mit 6xH NOTE " " 20838-002 14,40

40 x Befehlsgruppe " " 21100-105 1,80

40 x Rückwand " " 30809-642 5,30

40 x Befehlsgruppen ober " " 30809-701 1,60

40 x " " unten " " 30809-700 1,60

1 x Satz Zylinderdrücke H2,5x4 " " 21100-431 3,65

40 x Aluminium-Rotlicht NOTE " " 20809-288 1,85

5 x Schirmbaugruppe GHE " " 20810-470 64,60

5 x Aluminium-Rotlicht NOTE " " 20809-290 2,10

Summe ca 2700,- @17

Notenstelle 68370 Bechert

13.09.95  
 Gao



15.09.95

Danke  
Dicht

Hallo Klaus,  
erhöhte Bitte die Stückzahlen unter der  
Auprk "Schliffgruppe GHE" um je 2 Stück auf  
7 Stück

Bitte nur Säbner-Typ bestellen

1 x Montage Anleitung MH 3017

Id.Nr. 641 239

13,52  
Preis/Stk

300 x Chaco - Kabelschuhe "N" Säbner-Typ 2YN-50-2-1c

Fa. Säbner

Rist am Lager

Lieferzeit-Wiederstände ca 6 Wochen

Preis von Fa ERNI am 15.09.95

- 60 x Federlötlitze STV-H-24/8-F-95c Bol.Nr. 593 781 5,20
- 60 x Messlötlitze STV-H-24/8-M-95c " " 593 817 8,99
- 300 x Koaxial-Kontakte für ged. Schaltungen " " 594 211 6,40
- 300 x " " gerade für Kabelnadeln " " 594 213 6,59 ✓
- 1 x Handrührwerkzeug für Koaxialkontakte " " 594 233 144,- ✓

Preis/Stk

Fa. ERNI





Fa Note (Werte)

5 Stck Netzeinbauelementen mit Fernbedienung

F 0488-01.0

+ 5 Stck am 13.09.95 bestellt

Kostenstelle 68370

Leo  
13.09.95



**Bearbeitungsvermerke EKF**

Lieferantenvorschlag: **Fa. Munitom GmbH**  
**83224 - Grassau**  
**Telef. 08647-9585-0**

Unterschrift des Anforders: *[Signature]*  
 Sichtvermerk

genehmigt - Datum: **10.10.95**

Abt.: \_\_\_\_\_  
 Nr.: \_\_\_\_\_  
 Best. bei: \_\_\_\_\_  
 Fracht: \_\_\_\_\_  
 Verp.: \_\_\_\_\_  
 Lieferzeit: \_\_\_\_\_  
 Z. b.: \_\_\_\_\_  
 am: \_\_\_\_\_

DM ca. \_\_\_\_\_  
 Gesamtwert von Pos. 1 - \_\_\_\_\_

- 1 = Neuteil zur Erweiterung einer bestehenden Anlage
- 2 = Neuteil zum Einbau in eine im Bau befindliche Anlage
- 3 = Ersatzteil
- 4 = neues selbstständig nutzbares Gerät
- 5 = Verbrauchsmaterial und Betriebsstoffe
- 6 = Reparatur
- 7 = Austauschgerät
- 8 = Leiharbeitnehmer

Der Bedarf kann aus vorhandenen Beständen — nicht — gedeckt werden.

| Pos. | Menge | Einh. | Genauere Bezeichnung der zu beschaffenden Gegenstände:<br>(glt's Verwendungszwecke   Betriebsverhältnisse   angeben) | Preis<br>(s.u.)<br>(soweit vorhanden) | Nr.<br>zu belastende<br>Kostenstelle | FA Konto |
|------|-------|-------|--|---------------------------------------|--------------------------------------|----------|
| 1    | 10    | Stk   | Hark Gatterland<br>FET-SPLIT Non-Reflective<br>Switch<br>Typ: HK 002M4-47  | 45,-/Stk                              | 68370                                |          |

Name des Anforders: **N. KOHL / D. LOOS**  
 Abt./Sekt.: **17 PL**  
 Tel.: **2388**  
 Anford./Kostenst.: **62700**  
 Bedarfszeitpunkt: **43 KW**  
 Tag: **10.10.95**

**Bedarfsmeldung (BM)**  
 Keine Bestellung für Lieferanten  
 Nr 029707  
 Die stark umrandeten Felder werden vom FA bzw. EKF ausgefüllt.

**GSJ**

1. FA \_\_\_\_\_  
 2. Einkauf: \_\_\_\_\_





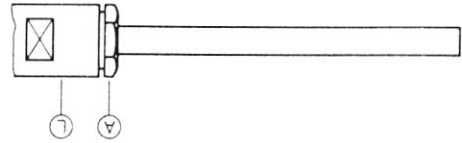
Tel. 071-531515, Telex 77426

Schweiz

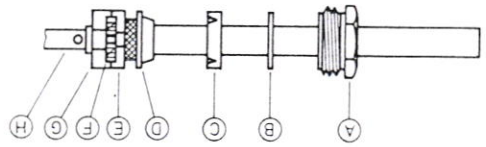
**HUBER + SUHNER AG, CH-9100 HERISAU**

SUHNER verfügt über gut ausgebildete Fachkräfte und rationelle Einrichtungen zur Herstellung kompletter HF-Verbindungsleitungen. Wir montieren Ihre Verbindungen zu wirtschaftlichen Preisen! Wenden Sie sich an unsere Vertreter.

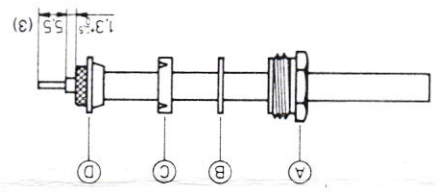
Für besonders reissfeste Kabelmontage lässt sich dieser Stecker mit der FUK-Klemmung versehen. Verlangen Sie bitte Datenblätter.



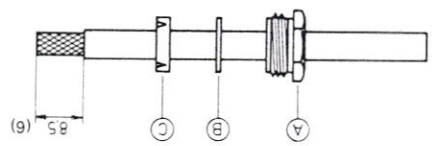
Vorbereitetes Kabel in Gehäuse L mit vordem Isolator K einführen.  
Nippel A einschrauben und fest anziehen.  
Kabel gegenüber Gehäuse nicht verdrehen.  
Armierter Kabel: Zuletzt Armierungsklemmen festziehen.



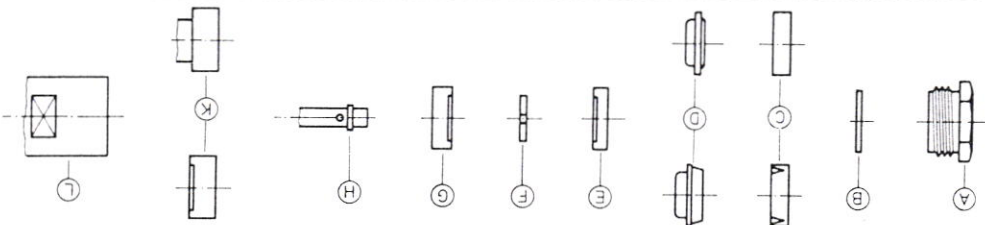
Pressring E, Isolator F und G aufsetzen.  
Längsloch von Kontakt H mit LötKolben (150 W) erhitzen und gut verzinnen.  
Kabelinnenleiter einführen und LötKolben rasch entfernen damit Dielektrikum nicht schmilzt.



Klemmring D sorgfältig über Abschirmung bis an Mantel schieben.  
Abschirmung zurücklegen und am Rand von D abschneiden. Dielektrikum 5,5 mm senkrecht zur Kabelachse einschneiden und entfernen (3 mm für Winkelverbinder). Innenleiter nicht beschädigen.  
Mass 1,3 mm kontrollieren.



Nippel A, Scheibe B und Dichtung C auf das Kabel schieben. Kabel gemäss Figur absisolieren (6 mm für Winkelverbinder). ACHTUNG: Abschirmung nicht beschädigen!  
Armierter Kabel: Zweiteilige FK-Armierungsklemme anstelle des Nippels A auf das Kabel schieben.  
Armierung 27,5 mm zurückschneiden.



Dieser Verbinder wird in 10 losen Teilen geliefert

**Benötigte Hilfsmittel:**  
Stanley-Messer  
Schere  
LötKolben ca. 150 Watt  
Lötzinnsn/Pb 60/40  
aktiviertes Kolophonium  
Gabelschlüssel SW 11 (74 Z-0-0-2)

| Geignete Kabel: | Aussenleiter: |            |
|-----------------|---------------|------------|
|                 | gelötet       | geschraubt |
| RG 58 C/U       | gelötet       | geschraubt |
| RG 59 B/U       | gelötet       | geschraubt |

Gerade Kabelverbinder für flexible Kabel  
Kabeleinführung: geschraubt  
Verbinder Typen: (z. B.)  
11C-50-3-2c  
21C-50-3-2c  
11N-50-3-2c  
21N-50-3-2c  
11J-50-3-1c  
21J-50-3-1c  
11C-50-4-2c  
21C-50-4-2c  
11N-50-4-2c  
21N-50-4-2c  
11J-50-4-1c  
21J-50-4-1c

# Montageanleitung

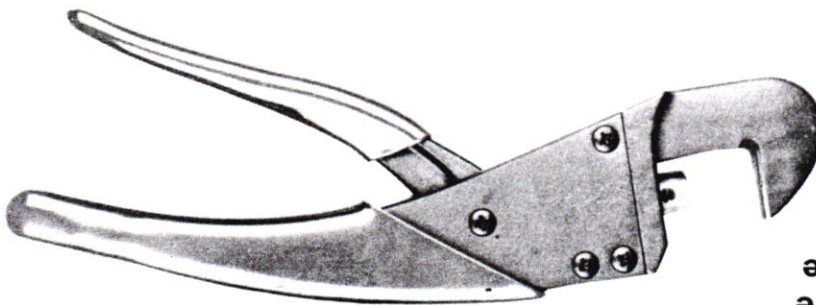
## Serie C, N, J

Nr. 3017

for English text see overleaf

# Koaxialkontakte

## Handquetschzange für Crimpkontakte



Bestell-Nr. 594 219

Bestell-Nr. 594 220

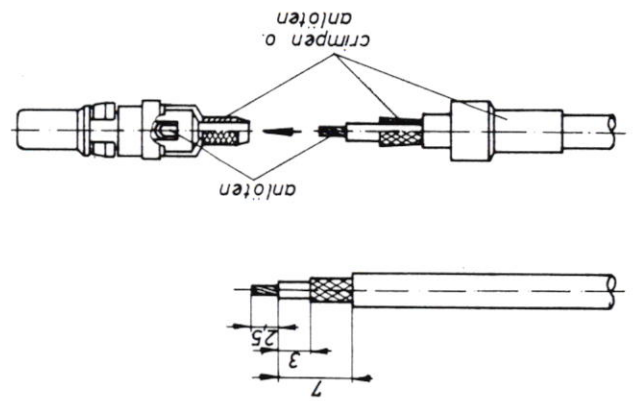
Handquetschzange

Crimpeinsätze

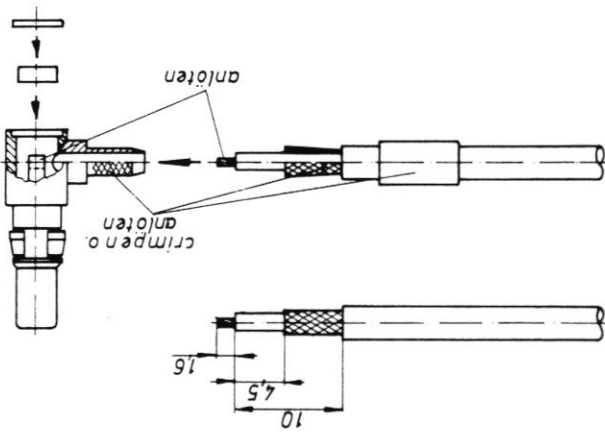
für Handquetschzange

## Montageanleitungen bei Kabelanschluss

für gerade Koaxialkontakte



für abgewinkelte Koaxialkontakte



02345 Kartenschlüssel: V06 BC V. 01.01.96

|                   |  |
|-------------------|--|
| Geschäftsleiter:  | Andreas Gebauer, Eintragung Amtsgericht München HRB 5445   |
| Bankverbindungen: | * Kreissparkasse Traarstein: Kto-Nr. 366 690<br>* Volksbank Pfalz Kto-Nr. 135 550 (711 919 00) *<br>* Post giro München Kto-Nr. 200 273-808 (700 100 80) * |
| Geschäftsstand:   | Traarstein   |

CE-Kennzeichnung: im Sinne der ENI-Richtlinie 89/336/EWG des Rates sind Bauteile keine Geräte und fallen damit nicht unter diese Richtlinie. Unseren Sendungen liegen die Allgemeinen Lieferbedingungen für Krzennisse und Leistungen der Elektroindustrie zugrunde.

Mit freundlichen Grüßen  
 m u n i c o m G m b H  
 i. A. Andreas Irzik

Wir bedanken uns im Voraus für Ihren Auftrag und sichern Ihnen eine prompte und reibungslose Abwicklung zu.

| Pos. | Menge | Bezeichnung | Einzel-Preis | Gesamt-Preis |
|------|-------|-------------|--------------|--------------|
|------|-------|-------------|--------------|--------------|

GSI GmbH  
 APL  
 Herrn Loos  
 Planckstr. 1  
 D-64291 Darmstadt

2 - Seite -  
 Angebot  
 Nr. 6/18-14357/  
 Datum: 02.05.96

municom GmbH, Gewebepark, D-63224 Grassau  
 Tel.: 08641 / 9585-0, Fax 08641 / 3039



municom®

2. MAI 1996

EINKAUF







1. FA \_\_\_\_\_  
2. Einkauf: \_\_\_\_\_

**Bedarfsmeldung (BM)**  
Keine Bestellung für Lieferanten  
№ 029723

Die stark umrandeten Felder werden vom FA bzw. EKF ausgefüllt.

Name des Anforders: **N. WOHL** Abt./Sekt: **APL** Tel: **2388**  
Anford. Kostenst.: **62100** Bedarfszeitpunkt: Tag **06.05.96**

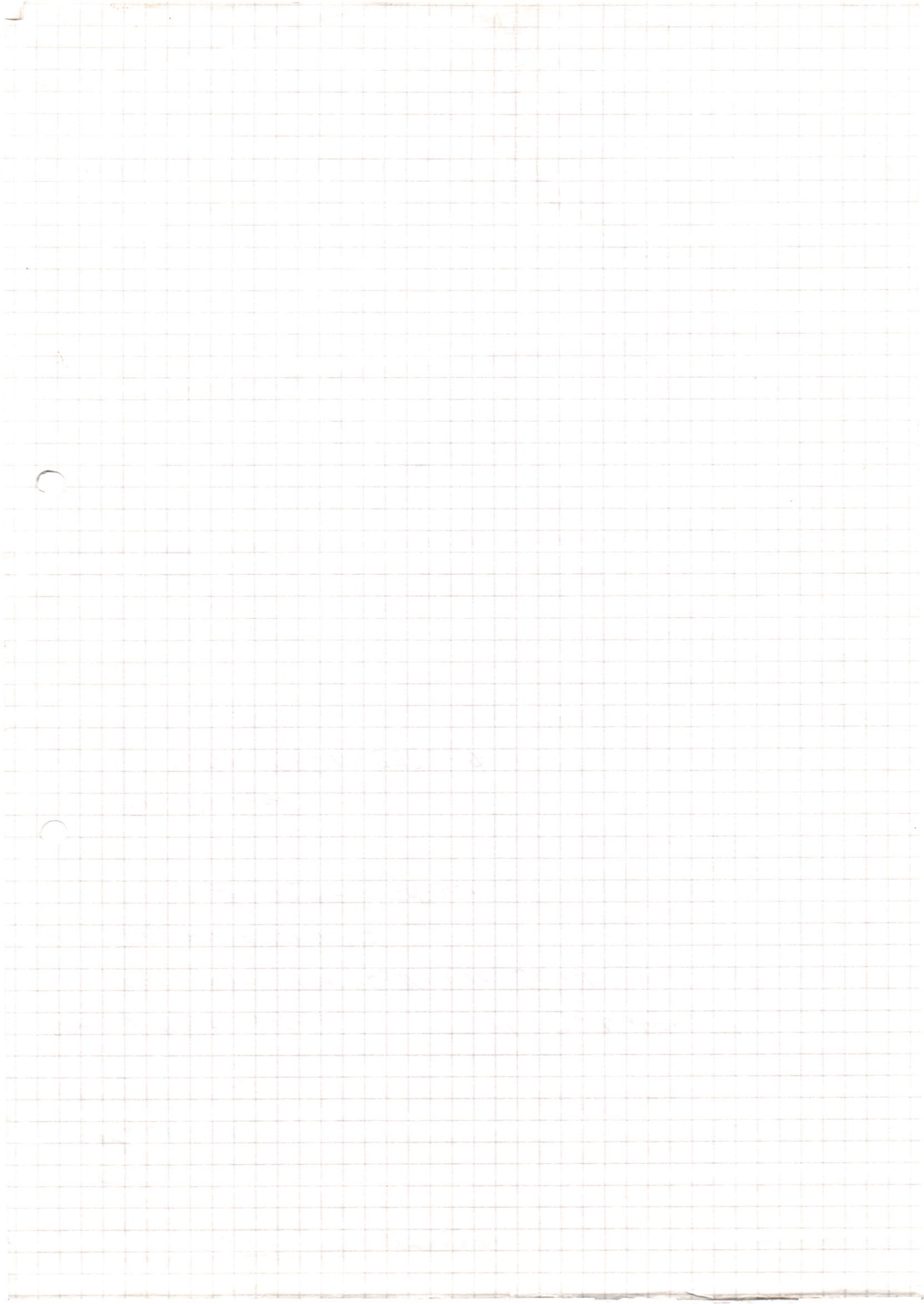
| Pos. | Menge | Ein. | Stk | Genauere Bezeichnung der zu beschaffenden Gegenstände:<br>(glt's Verwendungszwecke   Betriebsverhältnisse   angeben) | Preise<br>Nr. (s.u.)<br>zu belastende<br>Kostenstelle | FA Konto |
|------|-------|------|-----|--|---|----------|
| 1    | 60    |      |     | <b>Hallefortels<br/>RN 002M4-47<br/>lt. Angebot v. 02.05.96<br/>Angebot Nr. 6/18-14357</b>                           | <b>68370</b>  |          |

Der Bedarf kann aus vorhandenen Beständen — nicht — gedeckt werden.

Gesamtwert von Pos. 1 — **DM ca.**  
Abladestelle: \_\_\_\_\_  
Fracht: \_\_\_\_\_  
Best. bei: \_\_\_\_\_  
Nr.: \_\_\_\_\_  
am: \_\_\_\_\_

- 1 = Neuteil zur Erweiterung einer bestehenden Anlage
- 2 = Neuteil zum Einbau in eine im Bau befindliche Anlage
- 3 = Ersatzteil
- 4 = neues selbstständig nutzbares Gerät
- 5 = Verbrauchsmaterial und Betriebsstoffe
- 6 = Reparatur
- 7 = Austauschgerät
- 8 = Leiharbeitnehmer

Bearbeitungsvermerke EKF  
Lieferantenvorschlag: **Fa. Hunicom GmbH**  
**83224 GRASSAU**  
Unterschrift des Anforders: \_\_\_\_\_  
Sichtvermerk: \_\_\_\_\_  
genehmigt: \_\_\_\_\_  
Datum: **06.05.96**





Fax Nr. 06159/712981

GSI

Planckstr. 1

64291 Darmstadt

60X Halbleiter-Relais (Alpha-Industries, USA)

FET-SPYT NON-Reflective Swtch

Typ RN 004H4-42

88 pol PLC - Gkauer

Fa. Hunzler

Telef 08641-9585-0

# Bedarfsmeldung (BM)

Keine Bestellung für Lieferanten

№ 035222

Die stark umrandeten Felder werden vom FA bzw. EKF ausgefüllt.



|       |             |
|-------|-------------|
| 1. FA | 2. Einkauf: |
|-------|-------------|

|                                    |                      |                  |                               |                                  |
|------------------------------------|----------------------|------------------|-------------------------------|----------------------------------|
| Name des Anforders: <b>M. KOHL</b> | Abt./Sekt. <b>HR</b> | Tel. <b>2388</b> | Anford./Kostenst. <b>6200</b> | Bedarfszeitpunkt <b>09.10.86</b> |
|------------------------------------|----------------------|------------------|-------------------------------|----------------------------------|

| Pos.   | Menge | Ein. | Stk | Genauere Bezeichnung der zu beschaffenden Gegenstände (gltis Verwendungszwecke   Betriebsverhältnisse   angeben) | Preise (soweit vorhanden) (s.u.) | Nr. zu belastende Kostenstelle | FA Konto |
|--|-------|------|-----|--|----------------------------------|--------------------------------|----------|
| 1  | 100   |      |     | Koaxiale-Kontakte gerade für Kabelanodkurb   | 6,59/Stk                         | 68370                          |          |
| <p>Der Bedarf kann aus vorhandenen Beständen — nicht — gedeckt werden.</p> |       |      |     |  |                                  |                                |          |

|               |  |             |                         |        |      |
|---------------|--|-------------|-------------------------|--------|------|
| Abladestelle: |  | Lieferzeit: | Verp.:                  | Z. b.: | Nr.: |
| Fracht:       |  | DM ca.:     | Gesamtwert von Pos. 1 — |        |      |
| Best. bei:    |  | am:         |                         |        |      |

|                                       |                       |
|---------------------------------------|-----------------------|
| Lieferantenvorschlag: <b>Fa. ERNI</b> |                       |
| Unterschrift des Anforders            | Sichtvermerk          |
| genehmigt                             | Datum <b>09.10.86</b> |

# Bedarfsmeldung (BM)

Keine Bestellung für Lieferanten  
 Nr. 049650

Die stark umrandeten Felder werden vom FA bzw. EKF ausgefüllt.



1. FA \_\_\_\_\_  
 2. Einkauf: \_\_\_\_\_

Name des Anforders: **K. KOHL**  
 Abl./Sekt. **BE173**  
 Tel. **2388**  
 Anford. Kostenst. **62100**  
 Tag **09.06.97**

| Pos. | Menge | Einh. | Genauere Bezeichnung der zu beschaffenden Gegenstände (glt. Verwendungszwecke   Betriebsverhältnisse   angeben) | Preis (soweit vorhanden) (s.u.) | Nr. (s.u.) | zu belastende Kostenstelle | FA Konto |
|------|-------|-------|---|---------------------------------|------------|----------------------------|----------|
| 1    | 100   | Stk   | Koaxial-Kontakte gerade für Kabelanschluss<br>Best.Nr. 594213   | 6,59 / Stk                      |            | 60100                      |          |

Der Bedarf kann aus vorhandenen Beständen — nicht — gedeckt werden.

Gesamtwert von Pos. 1 —  
 DM ca. \_\_\_\_\_

Abdestelle: \_\_\_\_\_  
 Fracht: \_\_\_\_\_  
 Best. bei: \_\_\_\_\_  
 Nr.: \_\_\_\_\_

- 1 = N+E (Neu- und Ersatzanschaffung)
- 2 = F+E (Forschungs- und Entwicklungsprogramm)
- 3 = Ersatzteil
- 4 = Selbständig nutzbare Geräte
- 5 = Verbrauchsmaterial (RHB)
- 6 = Reparatur
- 7 = Fremde Dienstleistungen

Bearbeitungsvermerke EKF \_\_\_\_\_  
 Lieferantenvorschlag: **FA ERNI**  
 Unterschrift des Anforders \_\_\_\_\_  
 Sichtvermerk \_\_\_\_\_  
 genehmigt \_\_\_\_\_  
 Datum **09.06.97**



genehmigt \_\_\_\_\_ Datum 22.10.96

Unterschrift des Anforderers \_\_\_\_\_

Sichtvermerk \_\_\_\_\_

Lieferantenvorschlag: *Fa. Sühner*

Bearbeitungsvermerke EKF \_\_\_\_\_

Abdestelle: \_\_\_\_\_

Fracht: \_\_\_\_\_

Best. bei: \_\_\_\_\_

Nr.: \_\_\_\_\_

Lieferzeit: \_\_\_\_\_

Verp.: \_\_\_\_\_

Z. B.: \_\_\_\_\_

am: \_\_\_\_\_

DM ca. \_\_\_\_\_

Gesamtwert von Pos. 1 — \_\_\_\_\_

- 1 = Neuzeit zur Erweiterung einer bestehenden Anlage
- 2 = Neuzeit zum Einbau in eine im Bau befindliche Anlage
- 3 = Ersatzteil
- 4 = neues selbstständig nutzbares Gerät
- 5 = Verbrauchsmaterial und Betriebsstoffe
- 6 = Reparatur
- 7 = Austauschgerät
- 8 = Leiharbeitnehmer

Der Bedarf kann aus vorhandenen Beständen — nicht — gedeckt werden.

| Pos. | Menge | Einh. | Genauere Bezeichnung der zu beschaffenden Gegenstände (glt's Verwendungszwecke   Betriebsverhältnisse   angeben) | Preise (soweit vorhanden) (s.u.) | Nr. zu belastende Kostenstelle | FA Konto |
|------|-------|-------|--|----------------------------------|--------------------------------|----------|
| 1    | 40    | Stck  | Chacois-Kabelbuche "N" Sühner-Typ 24N-50-2-1c Ident-Nr. 641239   | 13,52/Stck                       |                                |          |
|      |       |       | Bitte nur Sühner-Typ   |                                  |                                |          |
|      |       |       | Bestellen.   |                                  |                                |          |

Name des Anforderers: *K. KOHL*

Abt./Sekt.: *HPL*

Tel.: *2388*

Anford./Kostenst.: *62100*

Bedarfszeitpunkt: *22.10.96*

Tag: *22.10.96*

Bedarfsmeldung (BM)  
Keine Bestellung für Lieferanten  
Nr 035224

1. FA \_\_\_\_\_

2. Einkauf: \_\_\_\_\_



Die stark umrandeten Felder werden vom FA bzw. EKF ausgefüllt.

# Bedarfsmeldung (BM)

Keine Bestellung für Lieferanten

Nr 049651

Die stark umrandeten Felder werden vom FA bzw. EKF ausgefüllt.



1. FA \_\_\_\_\_  
2. Einkauf: \_\_\_\_\_

Name des Anforders: **N. KOHL**  
Abl./Sekt. **BEFB**  
Tel. **2388**  
Anford. Kostenst. **62100**  
Bedarfszeitpunkt **09.06.97**  
Tag **09.06.97**

| Pos. | Menge | Ein. | Stk | Genau Bezeichnung der zu beschaffenden Gegenstände:<br>(glt. Verwendungszwecke   Betriebsverhältnisse   angeben) | Preise<br>(s.u.)<br>(soweit vorhanden) | Nr.<br>(s.u.) | Kostenstelle<br>zu belastende | FA Konto |
|------|-------|------|-----|--|--|---------------|-------------------------------|----------|
| 1    | 40    |      |     | Chaco - Kabelfuchse "N"<br>Sühner - Typ: 2YN-50-2-7C<br>Ident. Nr. 641239<br>B. He nur Sühner-Typ<br>Bottlellen. | 13,52 / Stk                            |               | 60100                         |          |

Der Bedarf kann aus vorhandenen Beständen — nicht — gedeckt werden.  
Gesamtwert von Pos. 1 —  
DM ca. \_\_\_\_\_  
Lieferzeit: \_\_\_\_\_  
Verp.: \_\_\_\_\_  
Z. b.: \_\_\_\_\_  
am: \_\_\_\_\_

Abdestelle: \_\_\_\_\_  
Fracht: \_\_\_\_\_  
Best. Del.: \_\_\_\_\_  
Nr.: \_\_\_\_\_  
Lieferantenvorschlag: **Fa. Sühner**  
Unterschrift des Anforders: \_\_\_\_\_  
Sichtvermerk: \_\_\_\_\_  
genehmigt: \_\_\_\_\_  
Datum: **09.06.97**





10.11.2020



20.01.20  
1000.



Benötigte Teile für FED FX 216 030

- 8 x Frontplatte FX 216 030 020/030 FED
- 8 x Griffe FX 216 030 040
- 8 x Platine FX 216 020 (doppelseitig)
- 60 x Codierkabel SHC-D-131-111-1-0 mit Led (grün)

Fa. Hartmann  
 30 Paar Seitenleiste SHC-P/N-1 Fa. Hartmann  
 50 x Federleisten B9LS Fa. Hartmann

Drehkabel  $M \times 2 / 4 \times 6 \times T = 12$  Rg (versanden)

- 5 x Leiterplatte FX 216 030 (mischfarbig)
- 8 x Doppelkondensatoren  $2 \times 17 \mu\text{F}$  (Handleg-Kreuz)
- 20 x FET-Treiber MAX 626 CPA Fa. MAXIM

- 5 x Frontplatte 8TE/3HE
  - 5 x Griffe VTE
  - 5 x Platine FX 216 030
- für H. Becker & Rest für  
 Bereithaltung

Kostenstelle: ?

Kost.

22.10.96