

LINEARREGLER STECKCOMPACT EINZELSPANNUNGEN C / CÜ

Mit der Serie C / CÜ bieten wir Steckcompact- Stromversorgungen mit sehr robuster, schwarz eloxierter, vollsteck-

barer Mechanik an, mit bestmöglicher Wärmeableitung bei guter Durchlüftungsmöglichkeit.

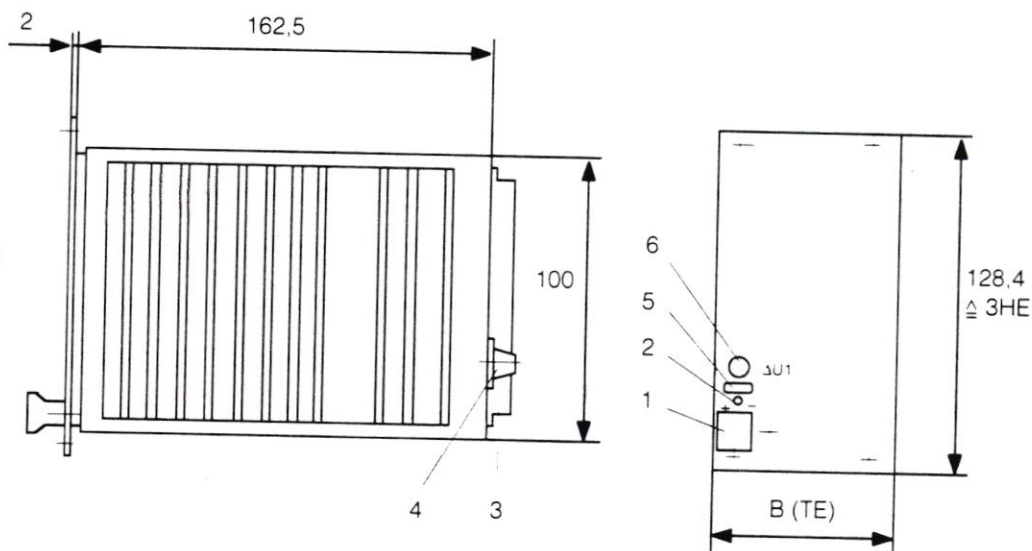
Bestellinformation s. Seite 20 und 21.

ABMESSUNGEN

- 1 = Griff
- 2 = LED, grün
- 3 = Messerleiste H11
- 4 = Primärsicherung
(Position je nach Ausführung)
- 5 = Prüfbuchse
- 6 = Potentiometer

1 TE = 5,08 mm

Maß B =
Einbaubreite des Gerätes
(s. Bestellinformation)



STECKERBELEGUNG H11 (codierbar)

24V/2A

		Stift
-	Ausgang	8
+	Ausgang	14
-	F (- Sense)	17
+	F (+ Sense)	20
Netz	L1	26
Netz	N	29
Schutzleiter	PE	32

LINEARREGLER STECKCOMPACT EINZELSPANNUNGEN C / CÜ



TECHNISCHE DATEN

(Garantierte Werte nach einer Einlaufzeit unter Nennbetrieb von ca. 15 min., gemessen am Geräteausgang.)

Eingangsspannung	220V \pm 10%, 45 – 66Hz, (110/220V oder andere Werte auf Anfrage)		
Ausgangsspannung	U _{NENN} lt. Bestellinformation		
Einstellbereich	\pm 10%, max. \pm 1V		
Ausgangsstrom	I _{NENN} lt. Bestellinformation		
Strombegrenzung einstellbar eingestellt auf Strombegrenzungskennlinie	ca. 70... 120% I _{NENN} ca. 115% I _{NENN} rückschaltend auf ca. 35... 75% von I _{NENN} , typabhängig		
Spannungsabweichung bei Laständerung 0... 100% bei Netzspannungsänderung \pm 10%	\leq 0,1% \leq 0,1%		
Restwelligkeit (100Hz)	\leq 0,1%		
Regelzeit bei Laständerung 10... 90%	\leq 50 μ s, typabhängig		
Wirkungsgrad	5V \geq 30%, 12V \geq 40%, 15V \geq 48%, 24V \geq 55%		
Fühlerleitung (Lastzuleitungskompensation)	max. 0,5V pro Lastleitung		
Temperaturkoeffizient	\leq 500 ppm/K		
Betriebstemperaturbereich, 1cm vom Kühlkörper gemessen	0... + 70° C, ohne Derating		
Lagertemperaturbereich	– 25... + 85° C		
Überspannungsschutz einstellbar eingestellt auf Restspannung nach Auslösen Schmelzeinsatz	+ 2,5V U _{NENN} + 1,5V... 2,5V \leq 1,5V I max. flink + 25%		
Funktstörgrad	< K (VDE 0875, VDE 0877)		
Luft- und Kriechstrecken nach VDE 0805 / EN 60950	Primärkreis – Primärkreis – Sekundärkreis –	Sekundärkreis Erde Erde	\geq 4 mm \geq 3 mm \geq 1 mm
Hochspannungsfestigkeit nach VDE 0805 / EN 60950	Netz – Netz – Ausgang –	Ausgang Erde Erde	2,5 kV AC 1,5 kV AC 0,5 kV AC Wiederholungsprüfungen sind nur mit 80% der genannten Werte zulässig
Schutzart	IP 30 nach DIN 40050, frontseitig eingebaut		
Anwendungsklasse	KSE nach DIN 40040, (0... + 70° C, 75% relative Feuchte im Jahresmittel, Betauung möglich)		
Mechanische Belastbarkeit Schwingen	nach IEC 68 0,15mm Doppelamplitude bzw. 2g bei 5 – 500Hz (Prüfung Fc nach DIN 41640) (gleiche Werte in Transportverpackung)		
Schock	10g, Beanspruchungsdauer 11ms (nach DIN 41460) in Transportverpackung 30g, Beanspruchungsdauer 18ms		