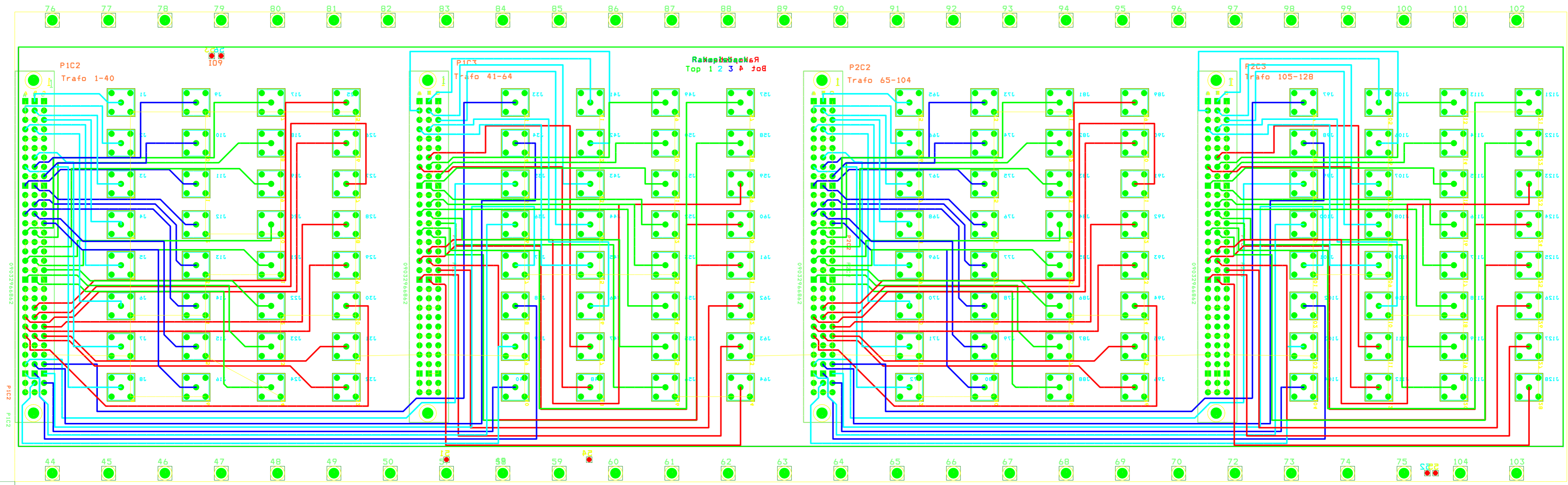


# Ansicht von Einschubfrontseite ins Innere



DRILL CHART				
SYM	DIAM	TOL	QTY	NOTE
x	0.400 mm		1	
◇	1.000 mm		1024	
o	2.799 mm		54	NON-PLATED
⊕	3.000 mm		8	NON-PLATED
TOTAL			1087	

Jobname Date Designer Layouter  
 STVTP05S1 here here@gsi.de here@gsi.de

0 Top Smt  
 1 In1 Smb  
 2 In2 Spt  
 3 Spb  
 4 Sst  
 5 Ssb  
 6 In5 Ast  
 7 Asb  
 8 Drd  
 9 Dr1  
 10 Fab  
 11 Not