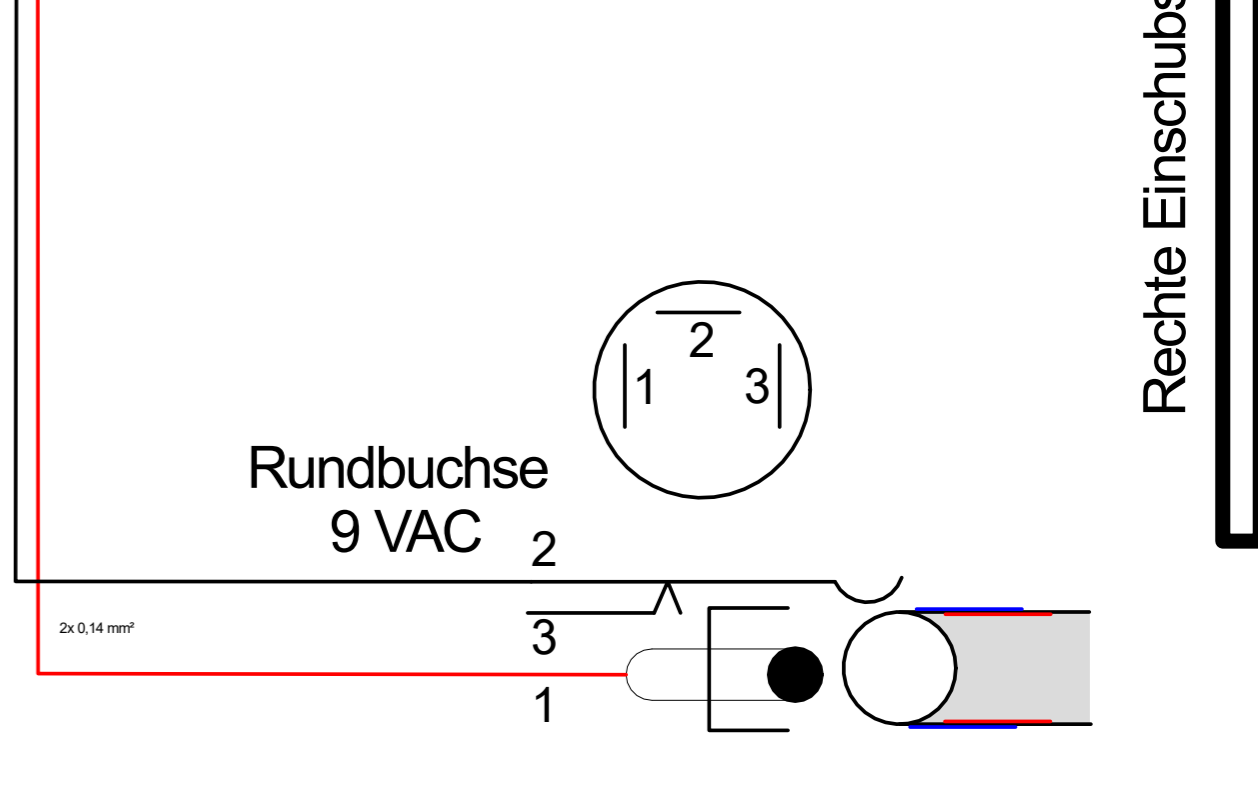
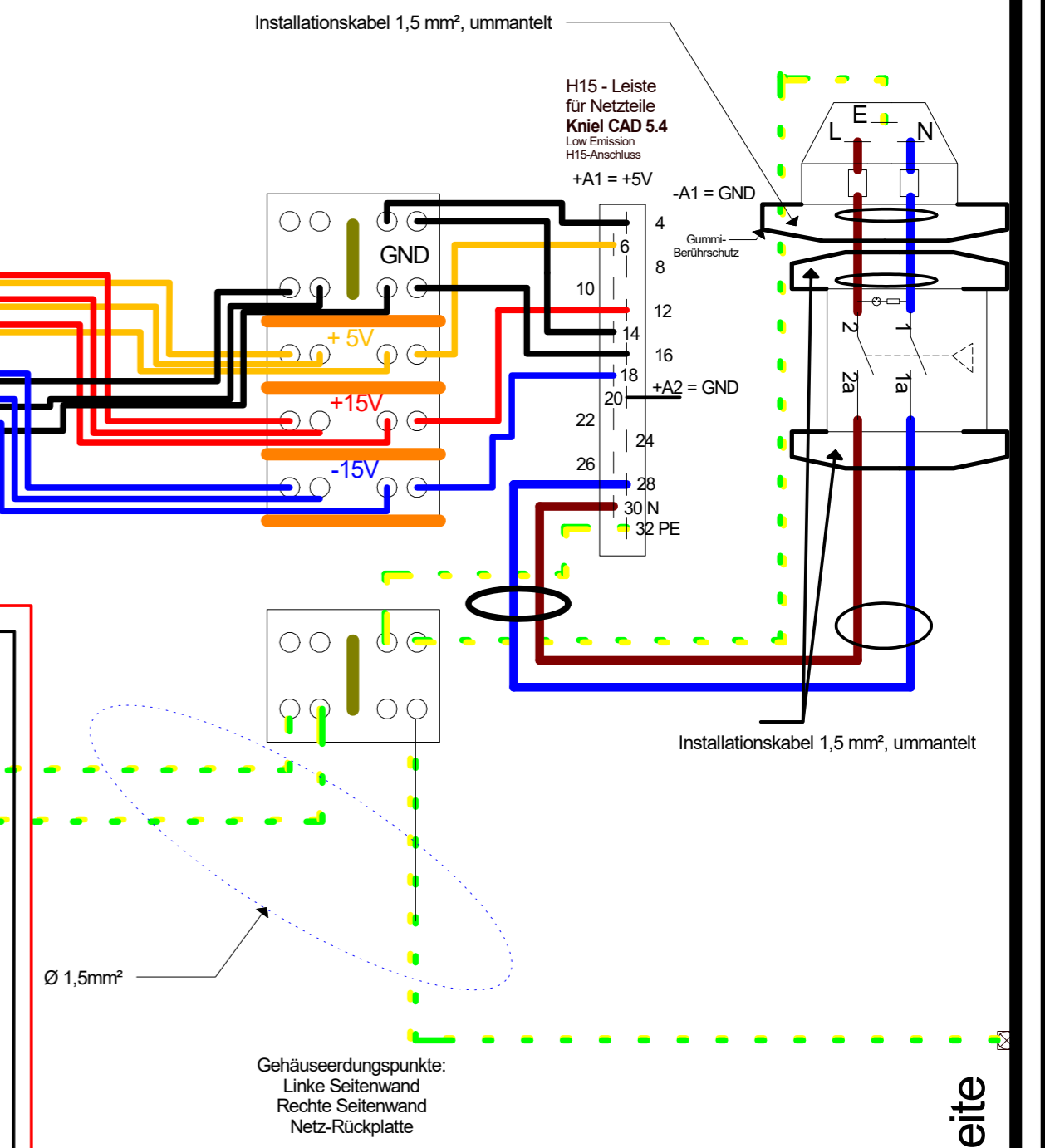
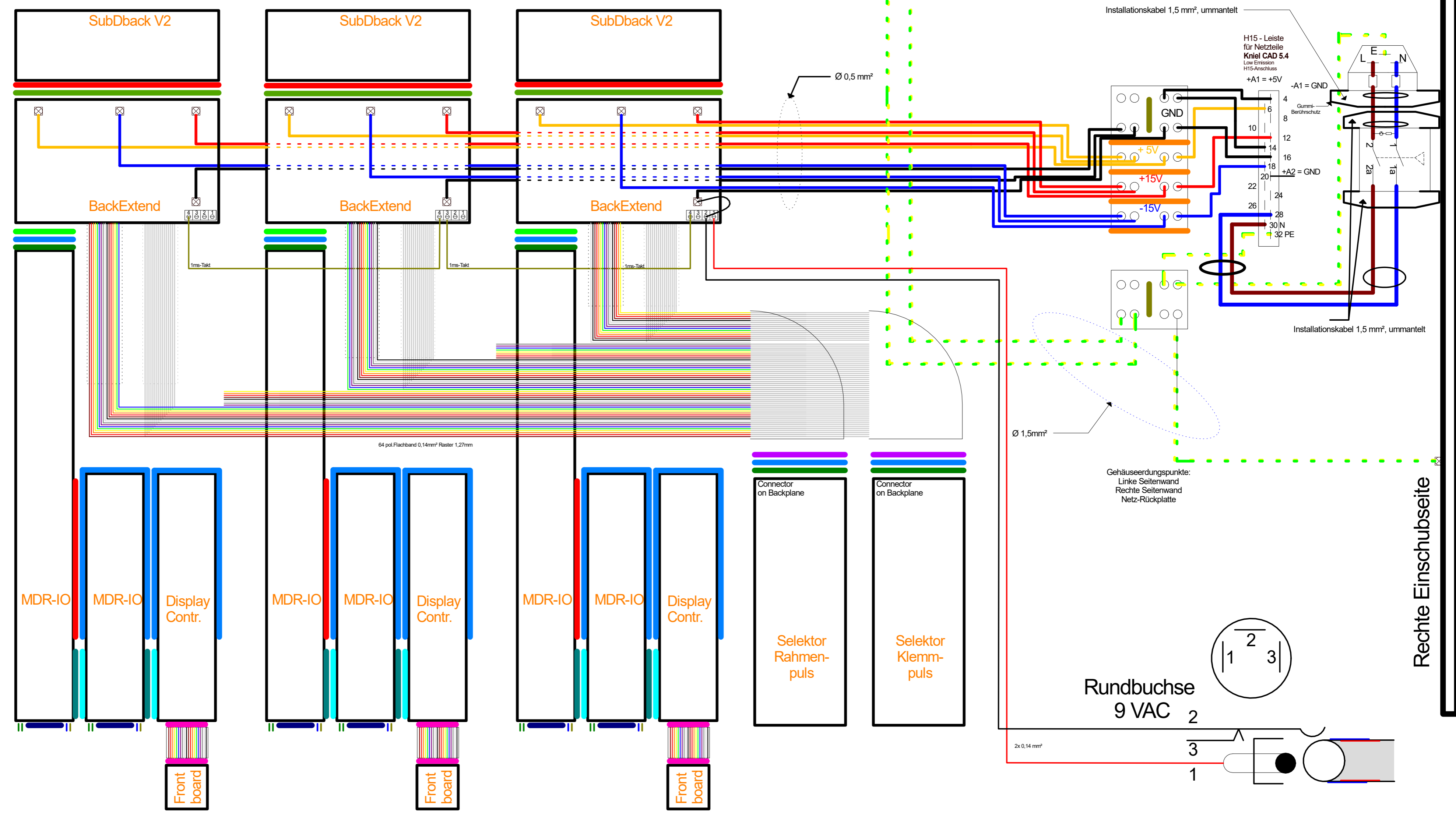


Rückwand Netzteil Opposition

Linke Einschubseite

Rechte Einschubseite



- 64 pol. VG Schneidklemm
- 96pol. VG-Verbindung: - inv. Federleiste "R"
- 96pol. VG-Verbindung Typ "C" gerade Federleiste: Stift - 4,5mm Federl. Pressfit
- 96pol. VG-Verbindung Typ "C": gew. Messerleiste
- 96pol. VG-Verbindung: Federleiste - 17mm Federl. Pressfit
- 20pol. Pfostenwanne
- 50 pol. MDR-Buchse
- | 8pol. RJ45 Analogsignal Trafo
- | 8pol. RJ45 Rahmenpulse Trafo
- | 8pol. RJ45 Klemmpulse Trafo