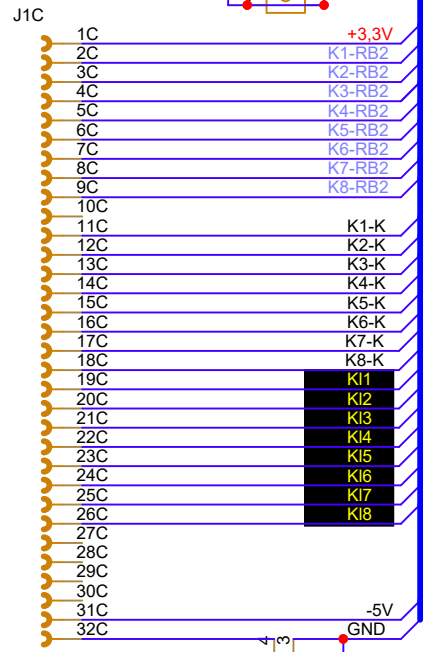
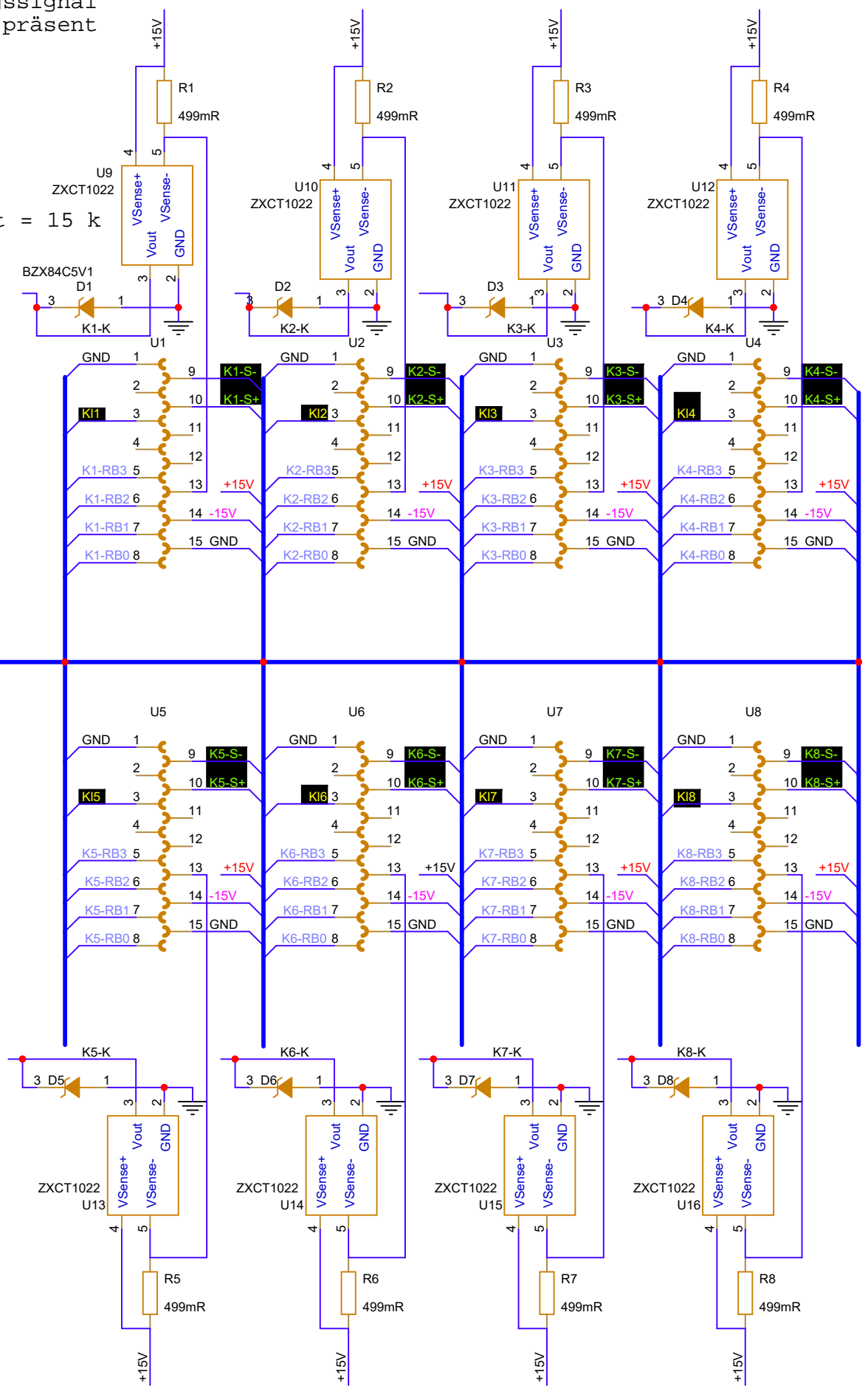


60 mA Last erzeugt
3V Ausgangssignal
als Kanal präsent
Indikator!

$$R_{out} = 15 \text{ k}$$



GSI
 Gesellschaft für Schwerionenforschung mbH
 Planckstrasse 1
 D-64291 Darmstadt
 GERMANY
 www.gsi.de

M21-SubDback V1