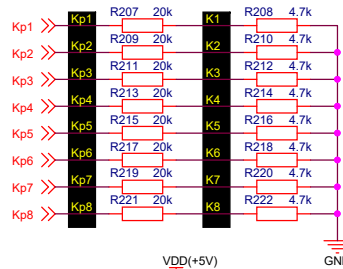
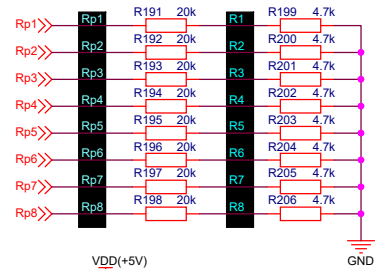
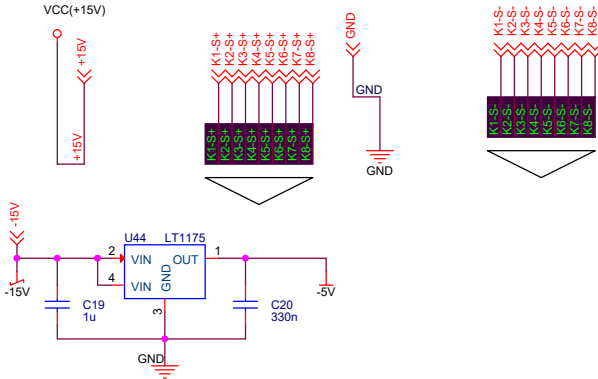


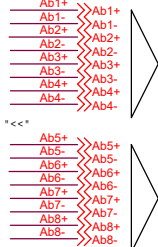
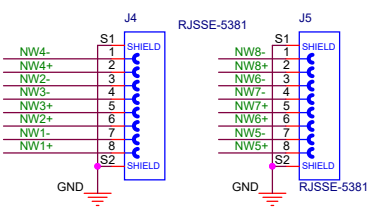
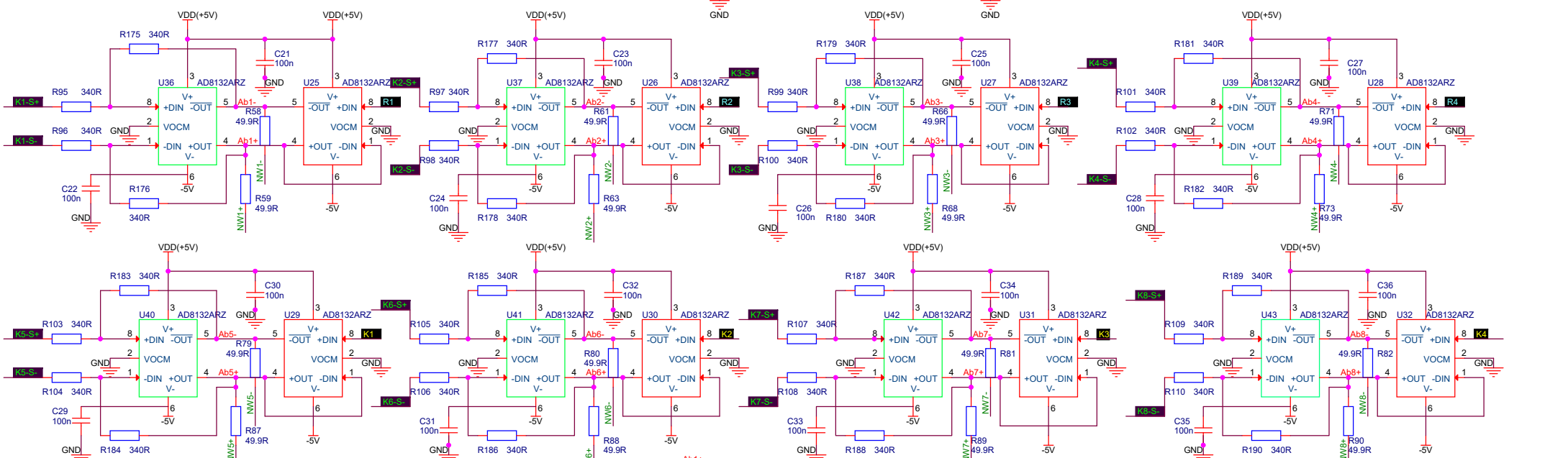
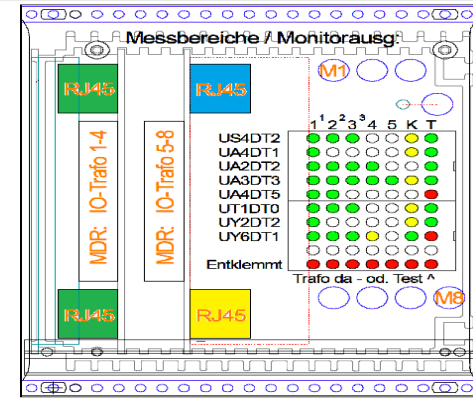
Signal nur auf lokalem Blatt gültig Signal nur auf lokalem Blatt gültig  
 --- Übergabe an anderes Blatt mit <<--- Übergabe an anderes Blatt mit <<

Signal nur auf lokalem Blatt gültig  
 --- Übergabe an anderes Blatt mit <<

There is one termination resistor of 50R on "BackExtend" card, but It might occur that maximal 24 channel take the same signal! Then all of those parallel resistors must not lower the termination resistor!



All Klemmpulses must to fet to board, because they will be translated to CMOS levels!  
 Not all "Rahmenpulse" are used, only first four for monitoring!



Dem Modul können bis zu 8 acht verschiedene Rahmenpulse und zugehörige Klemmpulse mit der Seelektorkarte zugeteilt werden.  
 Das ADC/Modul kann aber nur jeweils vier differentielle Signale empfangen (100 Ohm diff.)! Zur Darstellung am ADC werden dann die ersten vier gewählt. Die Startzuteilung sieht sowieso erstmal nur jeweils einen Rahmen und einen Klemmpuls vor!

An der Stirnkante der MDR-IO-Karte haben neben der MDR-Buchse nur zwei Netzwerkbuchsen zur Übergabe von analogen, differentiellen Signalen Platz. Es gibt aber das gleiche Bord im Modul zweimal:  
 An den hier paarweise vorhandenen Treibern werden auf der linken Karte nur Signaltreiber links bestückt (grüne Netzwerkbuchsen und auf der rechten Karte nur die Treiber rechts (gelb & blau). Die Treiber der Signale sind auf der Oberseite der Platine, während die Treiber f. Rahmen- und Klemmpuls genau darunter auf der Unterseite plaziert sind.

**GSI**  
 Gesellschaft für Schwerionenforschung mbH  
 Planckstrasse 1  
 D-64291 Darmstadt  
 GERMANY  
 www.gsi.de

**MDR-IO: Abschluss Trafosignale + Treiber zum ADC**

Design: K:\GSI\IO\SD\MAPS-2021\MDR-IO-V2\MDR-IO-V2.DSN  
 Modified: Wednesday, December 06, 2023 Size: A3 Page: 3 / 3  
 Designer: <Designer> Layouter: <Layouter>