

Elektroinstallation

Texter

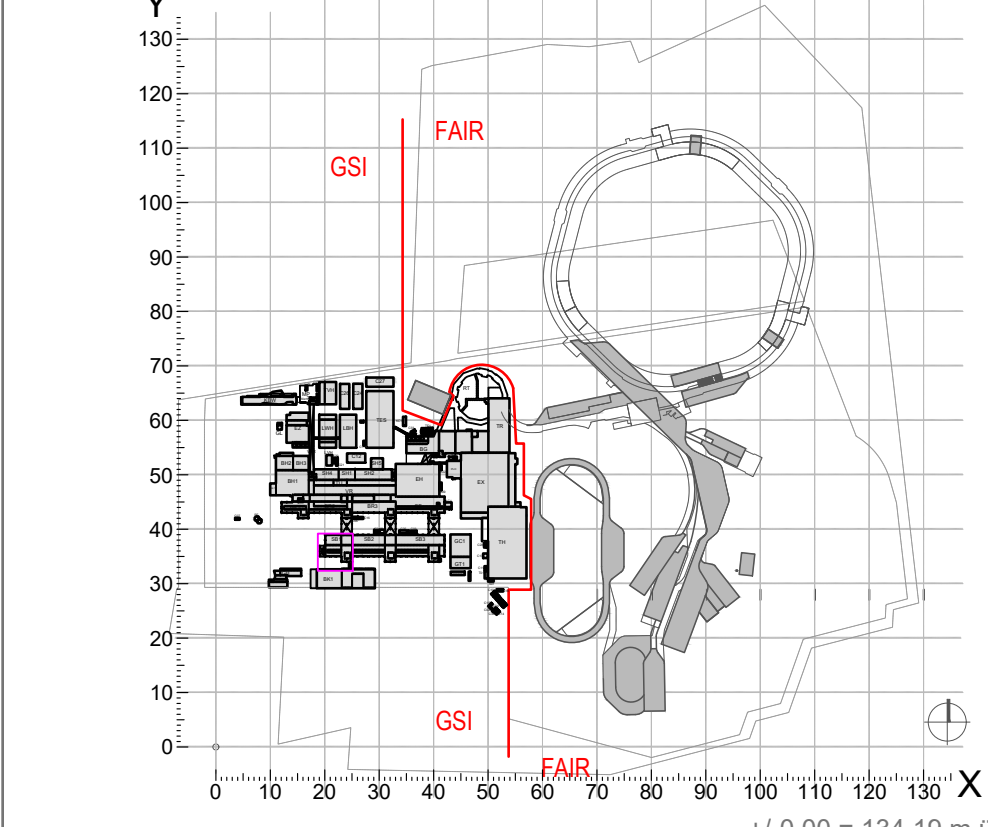
- Steckdose / Mehrfachsteckdose / Vor-Not-Aus Abschaltung
- 3xCEE-Steckdose Berüstungskanal / Aufputz
- Anschlusspunkt Labor Tisch
- SB Steckdose / Not-Aus / FI / Motorschutz
- PEM-2 (Über- oder Unterspannungsschutz)
- Anschlussdose Labor Tisch im Berüstungskanal (Festanschluss)
- Not-Aus (Schnellabschaltung Berüstungskanal & Labortisch)
- Basis - IT / Telefonanschlussdose 2-fach (Berüstungskanal)
- ACC - IT / White Rabbit
- Potenzialausgleichsschiene
- Abschleifdose
- Allgemeine Raumbeleuchtung Leuchtband LED
- Unterverteilung
- Berüstungskanal

Farbvergabe Trassenführung

- Kabelfrisse
- Kabelfrisse
- Kabelfrisse
- Stütz- / ACC- 11

Die Architekturzeichnungen sind nur in Verbindung mit den Zeichnungen der einzelnen Fachplaner gültig. Unstimmigkeiten zwischen den Architekturzeichnungen und der Fachplanung sind vor Ausführung mit der Projektleitung abzustimmen. Alle Masse sind vor Ort zu überprüfen.

Index	Art der Änderung	Name	Datum
07			
06			
05			
04			
03			
02			
01			
00	Originalplan/Neue Aktualisierung		



Bauherr: GSI
 GSI Helmholtzzentrum für Schwerionenforschung GmbH
 Planckstraße 1
 64291 Darmstadt www.gsi.de

Planverfasser: M.Novotny GAT-EPK

Bauvorhaben: SB1.2 Ersatzflächen Werkstätten

Gebäude: SB 1
 Südbau 1

Planinhalt: Grundriss
 Ebene 2

Dieser Plan ist für Firma GSI urheberrechtlich geschützt.

Gezeichnet:	Datum:	Arbeits-:	Malmaß:	Format:	Blatt:
X19-25	Y34-42	1:50	A0	01	

Laufwerk: \LPH 3 Entwurfsplanung\20181129_EPK_NOV\Zeichnungen\Übersicht_EL_DW