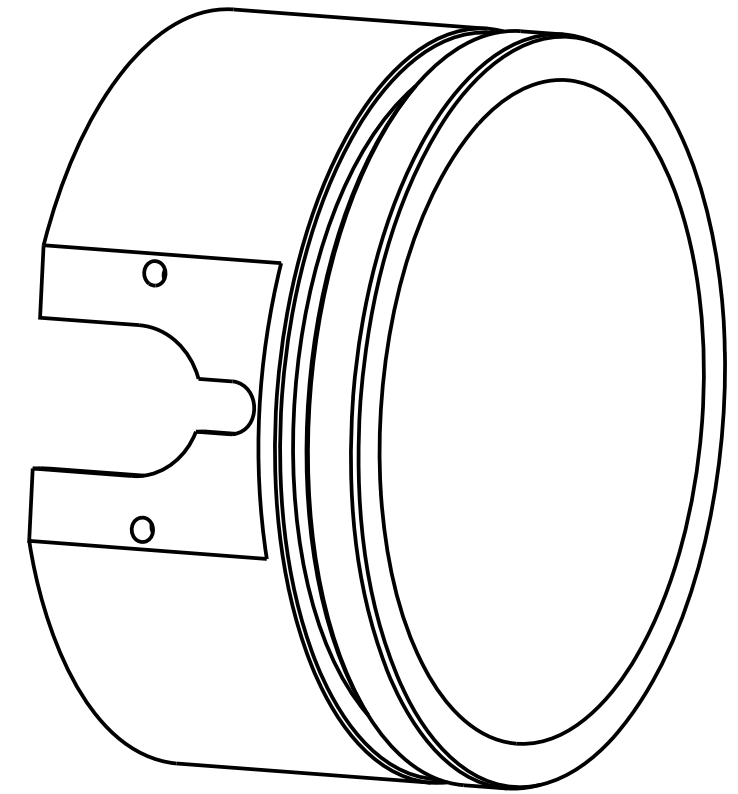
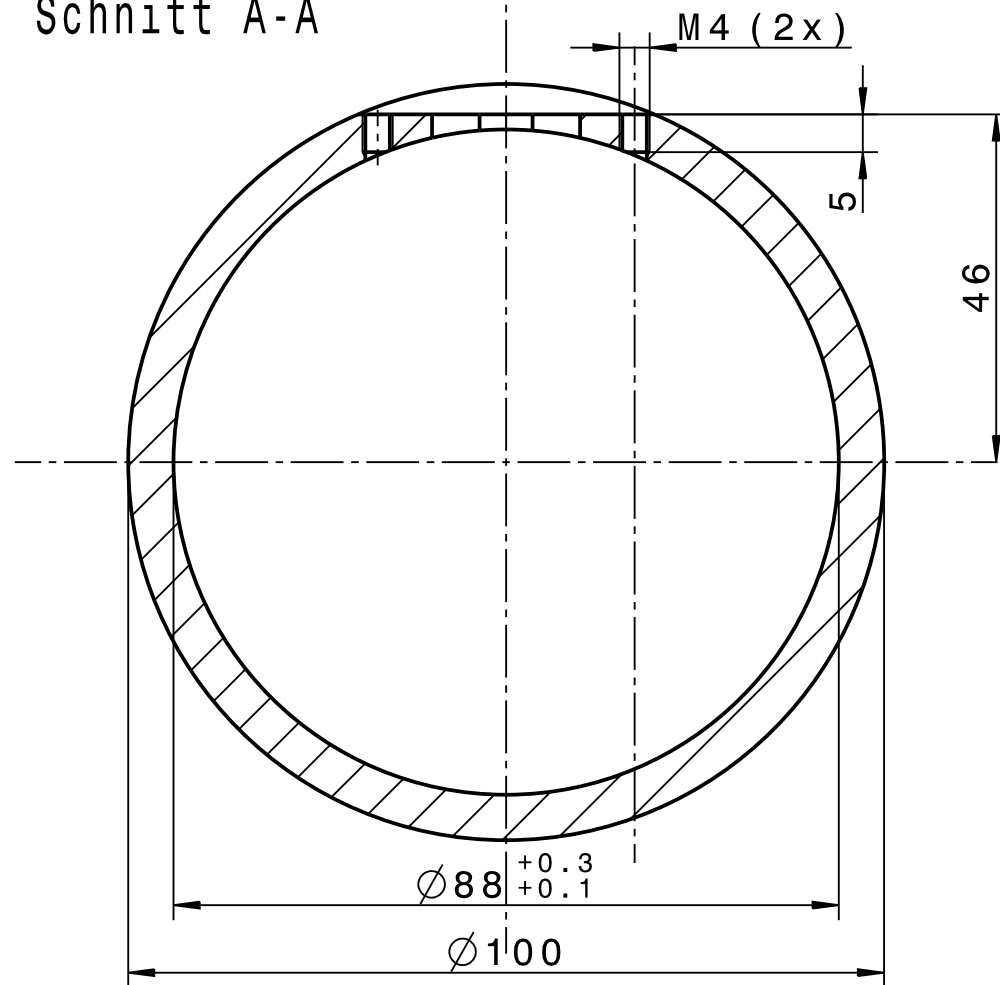
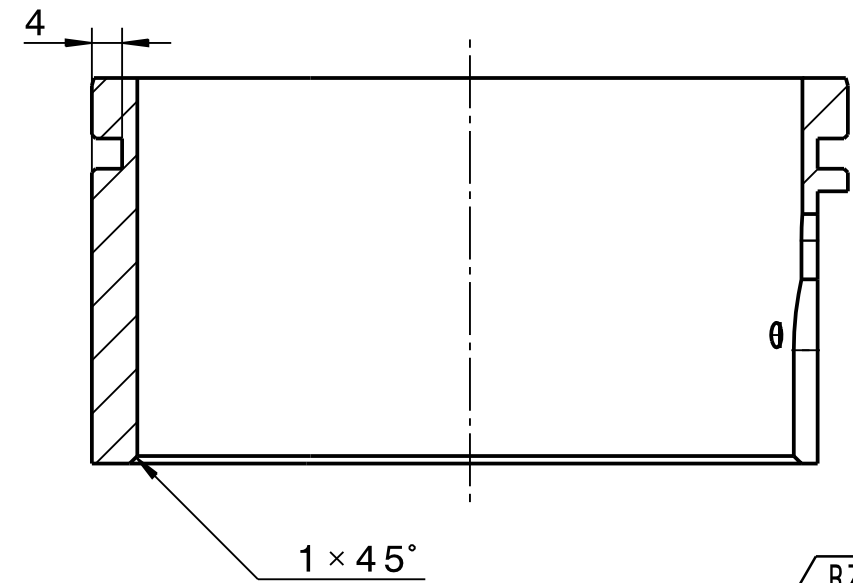


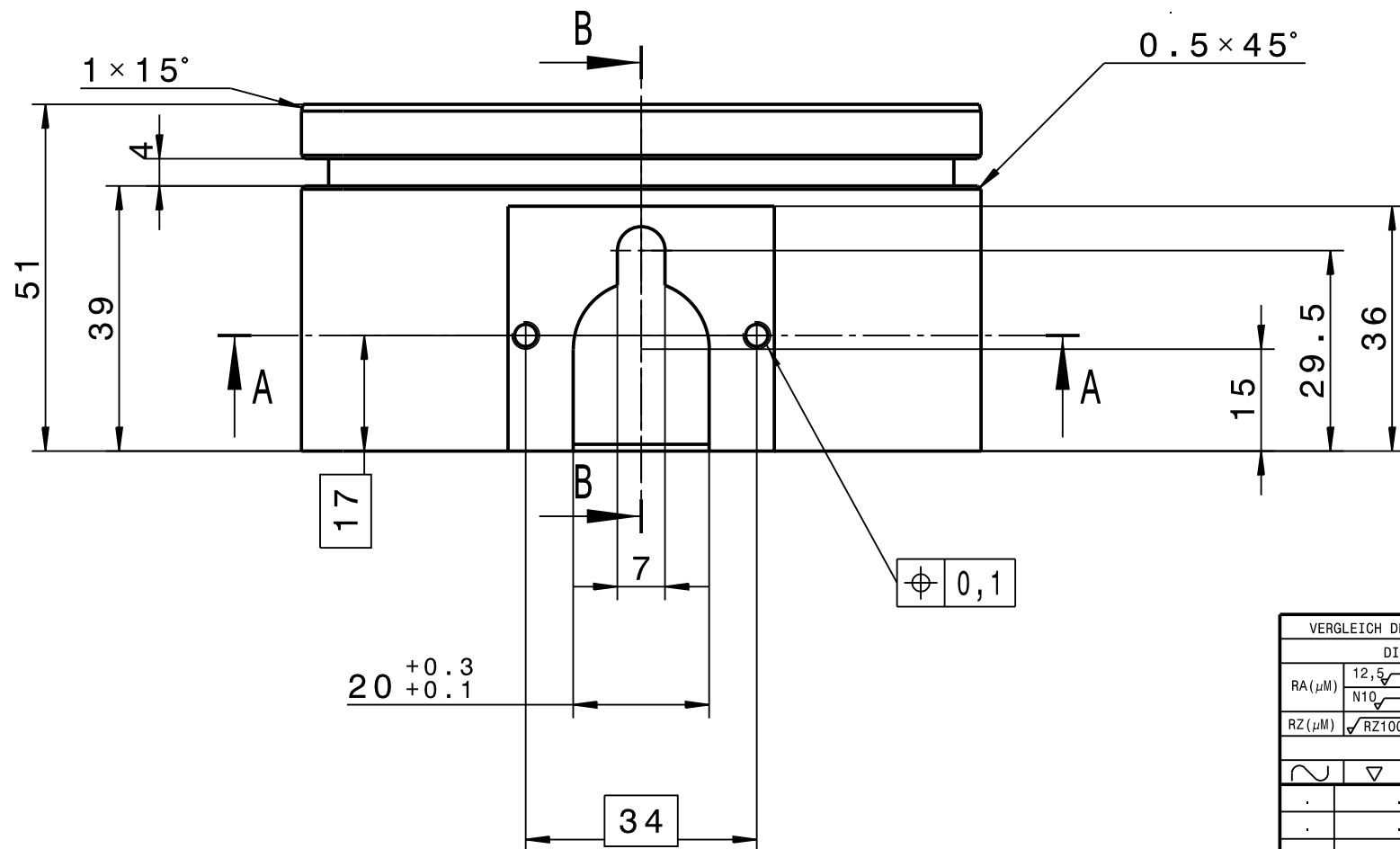
Schnitt A-A



Schnitt B-B



RZ25 entgratet



Für diese Zeichnung behalten wir uns alle Rechte vor, auch für den Fall der Patent- oder Gebrauchsmustererteilung. Ohne unsere vorherige Zustimmung darf diese Zeichnung weder vervielfältigt noch Dritten zugänglich gemacht werden; sie darf durch den Empfänger oder Dritte auch nicht in anderer Weise missbräuchlich verwendet werden. Zuwiderhandlungen verpflichten zu Schadensersatz und können strafrechtliche Folgen haben.

| VERGLEICH DER OBERFLÄCHENGÜTEN | | | | FREIMASS-TOLERANZEN | | WERKSTOFF | | MASSSTAB | |
|--------------------------------|--------|-------|--------|---------------------|--------|---------------------|---------------------|----------------|-------------|
| DIN ISO 1302 | | | | ISO 2768 | | AlMg3 o.ä. | | 1:1 | |
| RA (µm) | 12,5 | 3,2 | 0,8 | 0,1 | m | | | | |
| | N10 | N8 | N6 | N3 | | | | | |
| RZ (µm) | ✓RZ100 | ✓RZ25 | ✓RZ6,3 | ✓RZ1 | | | | | |
| DIN 3141 REIHE 2 | | | | 2008 | | BENENNUNG | | BLATT-NR | |
| ∇ | ∇ | ∇ | ∇ | BEARB. | TAG | NAME | Lichtschutz Aufsatz | | 1 |
| | | | | GEPR. | 01.10. | C. Hertle | | | BLATTANZAHL |
| | | | | FREIG. | | | | | 1 |
| | | | | GSI DARMSTADT | | ZEICHN.-NR. | | FORMAT | |
| AUS-GABE | | | | AENDERUNG (NR.) | | STD-000-L33.040.006 | | A3 | |
| | | | | | | ERSATZ FUER: | | ERSETZT DURCH: | |