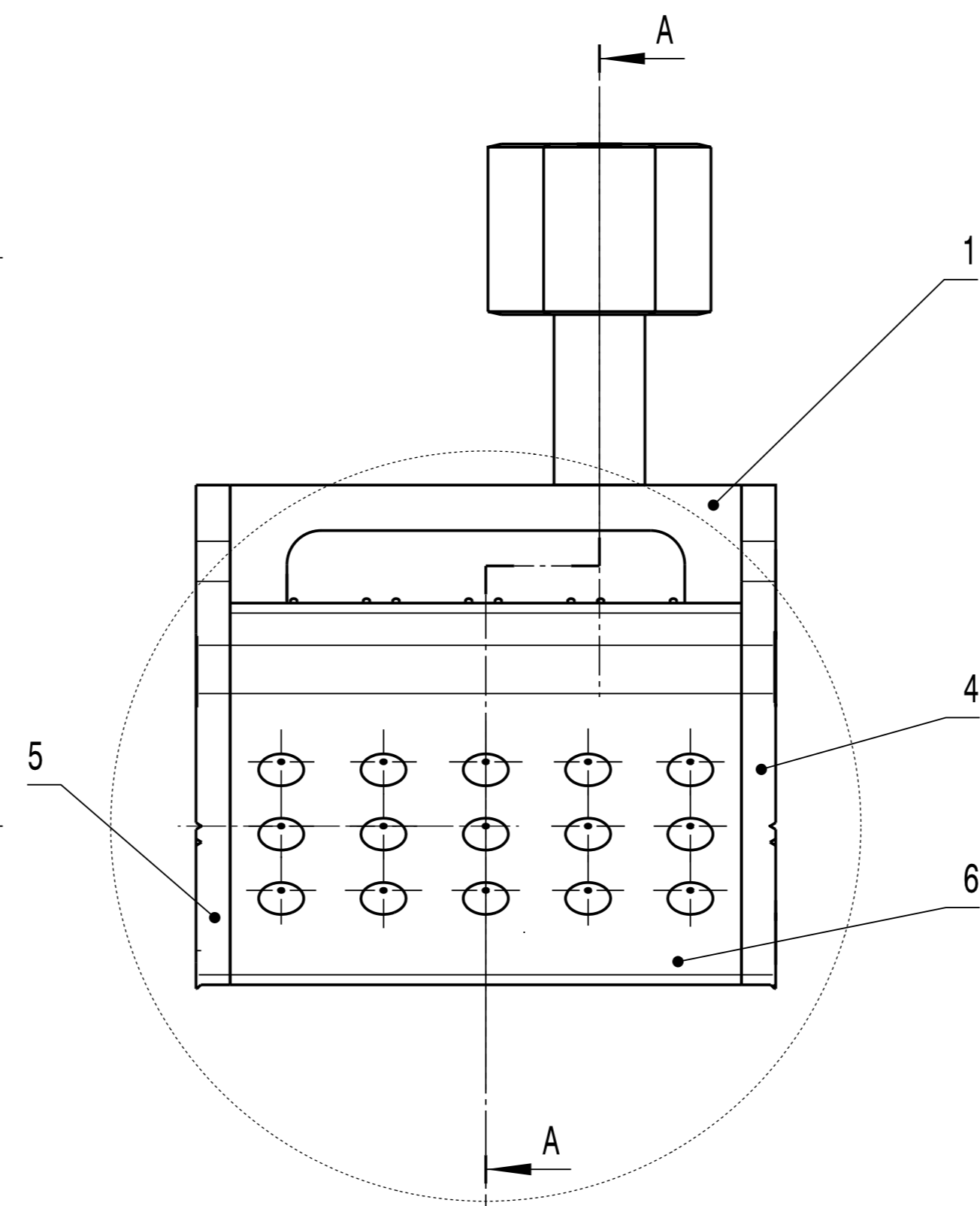
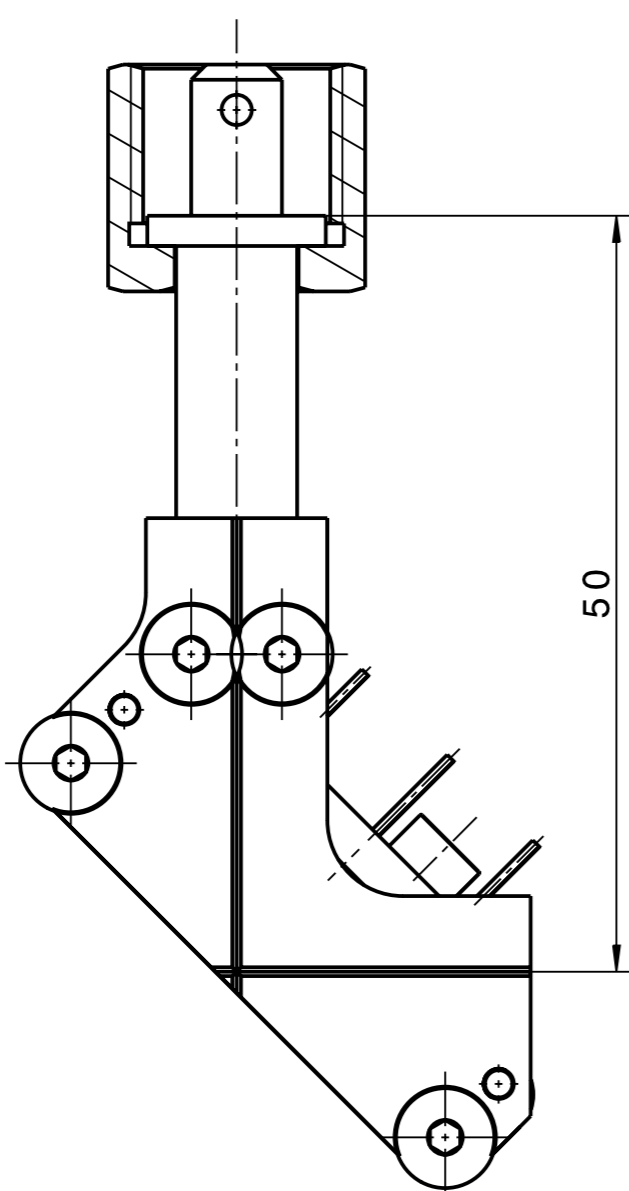
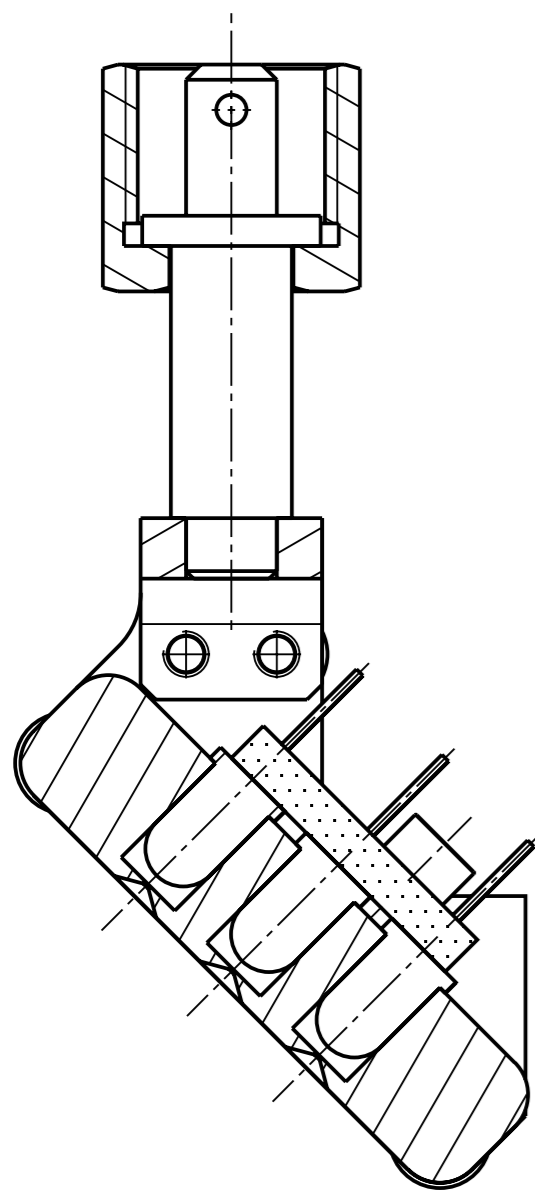
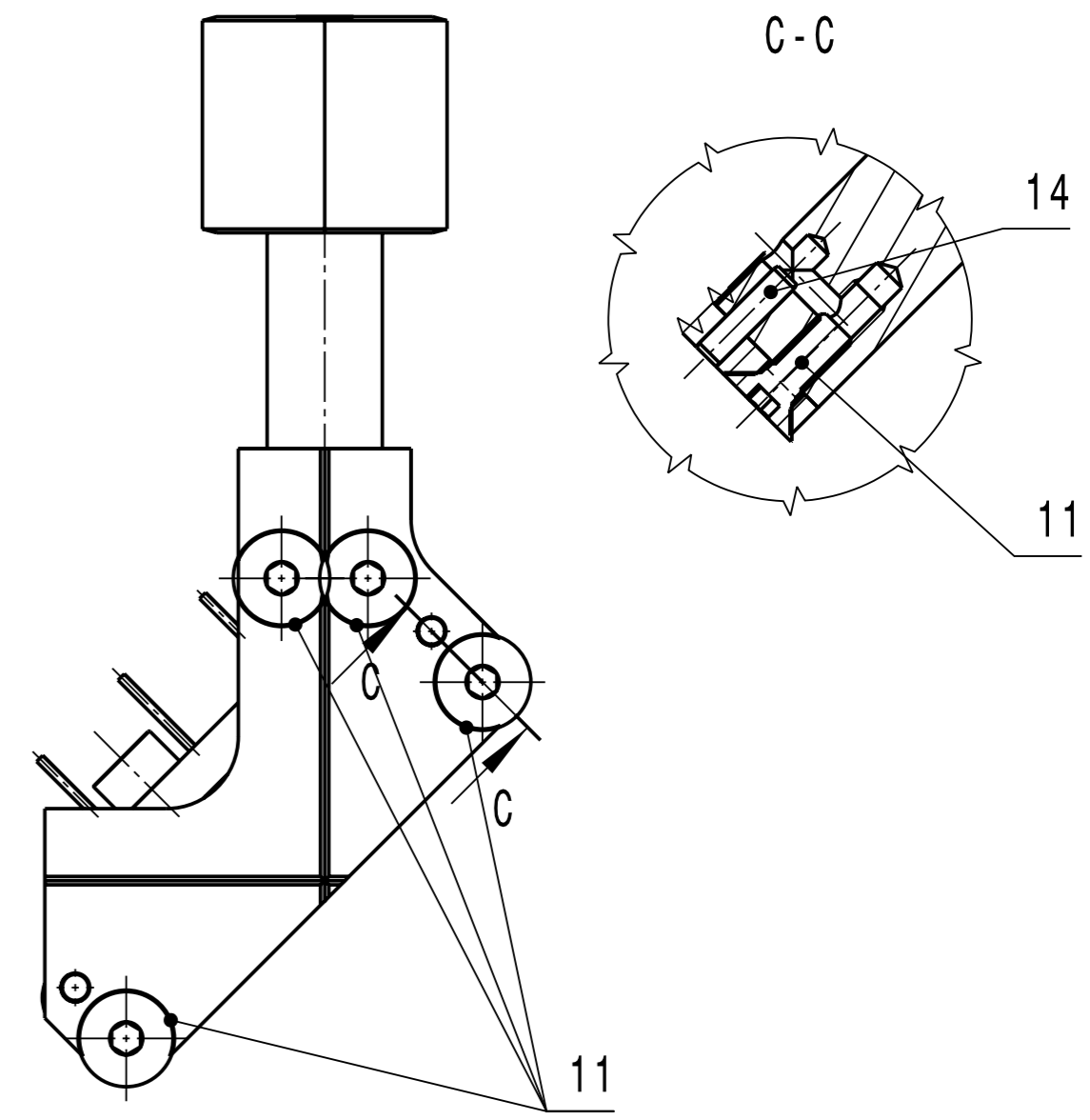


A-A



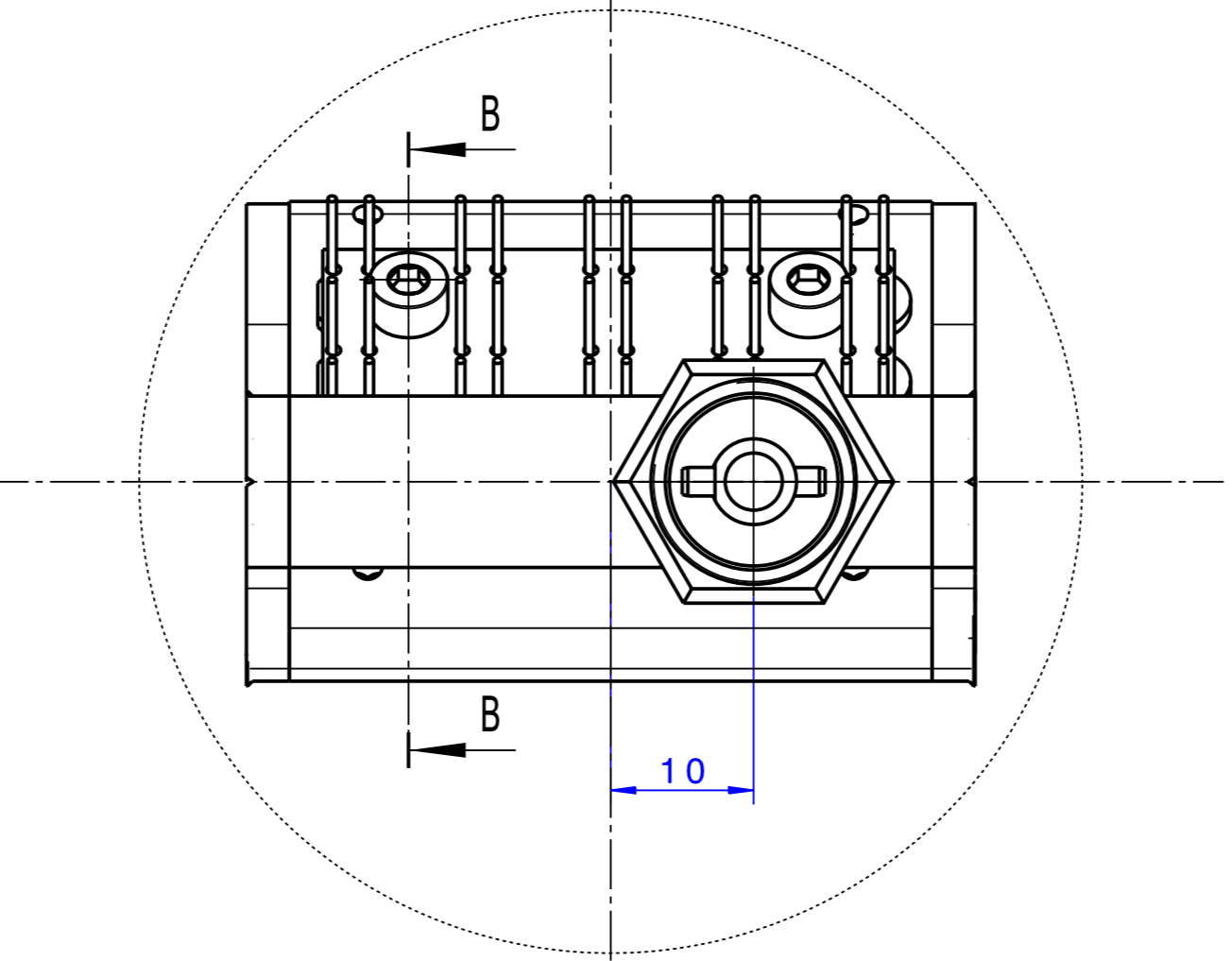
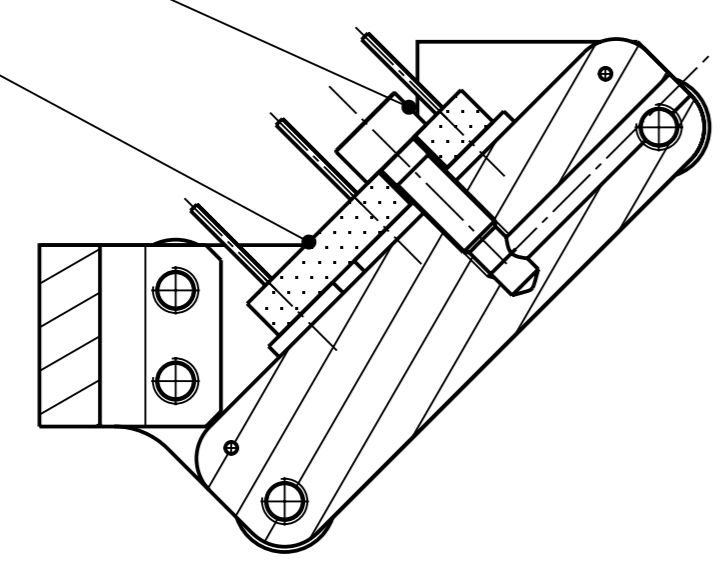
C-C



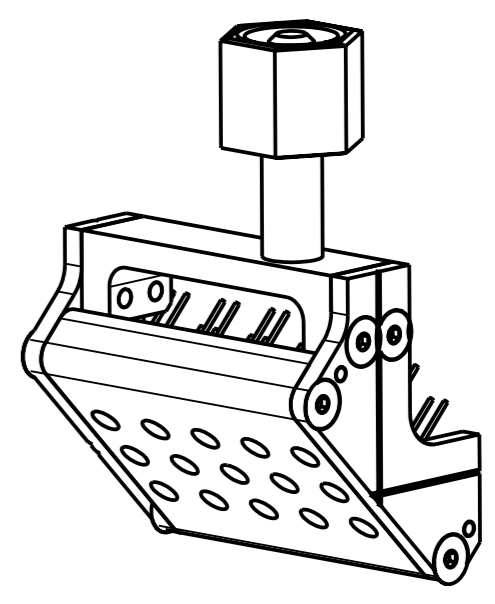
12

B-B

7



1:1



Für diese Zeichnung behalten wir uns alle Rechte vor. Auch hier die
 Verantwortung für die Ausführung der Zeichnung. Die Zeichnung ist
 ausschließlich für die Fertigung dieses Bauteils zu verwenden.
 Jegliche Weitergabe, Vervielfältigung oder Verbreitung, auch
 auszugsweise, ist ohne schriftliche Genehmigung der GSI Darmstadt.
 Nachdruck, Vervielfältigung und Verbreitung, auch auszugsweise,
 ist ohne schriftliche Genehmigung der GSI Darmstadt.

VERGLEICH DER OBERFLÄCHENQUATEN		FREI-MASS-TOLERANZEN		GEWICHT		WERKSTOFF		MASSSTAB	
DIN ISO 1302		ISO 2768		KG / STCK				2:1	
RA (µM)	12,5 3,2 0,8 0,1	m						(1:1)	
RZ (µM)	100 25 6,3 1,6							BLATT-NR	
DIN 3141 REIHE 2		2008		TAG		NAME		1	
		BEARB.		25.08.		Dorn		BLATTANZAHL	
		GEPR.						1	
		FREIG.						FORMAT	
								A2	
AUSGABE		ÄNDERUNG (NR.)		TAG		NAME		ZEICHN.-NR.	
								STD-000-L33.031.000	
								ERSATZ FÜR: .	
								ERSETZT DURCH: .	