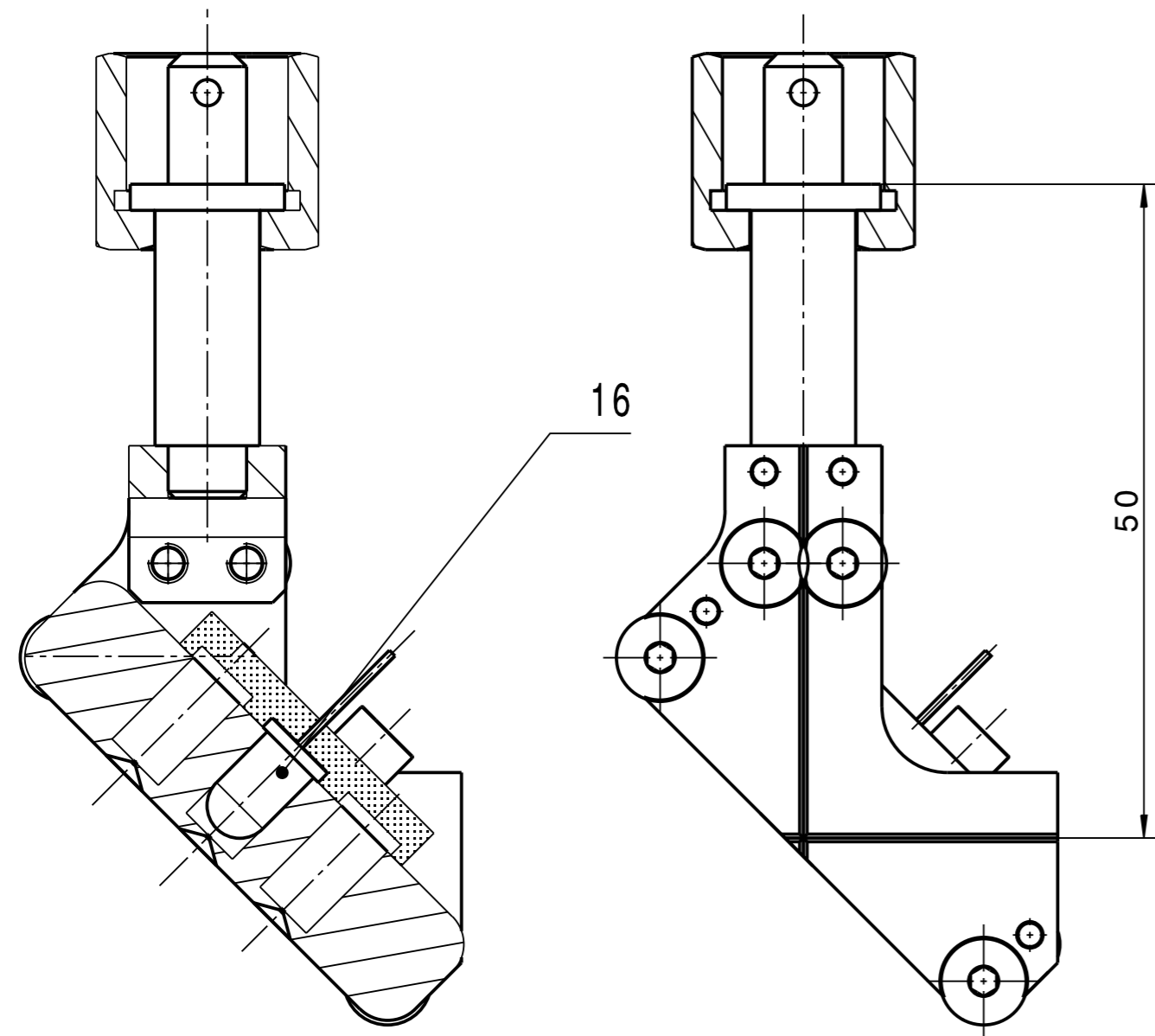
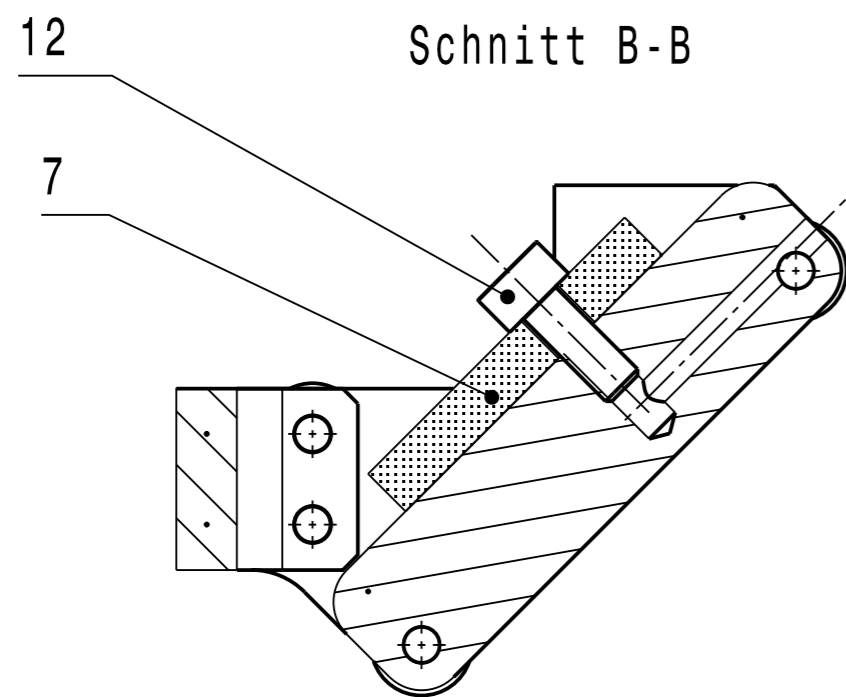


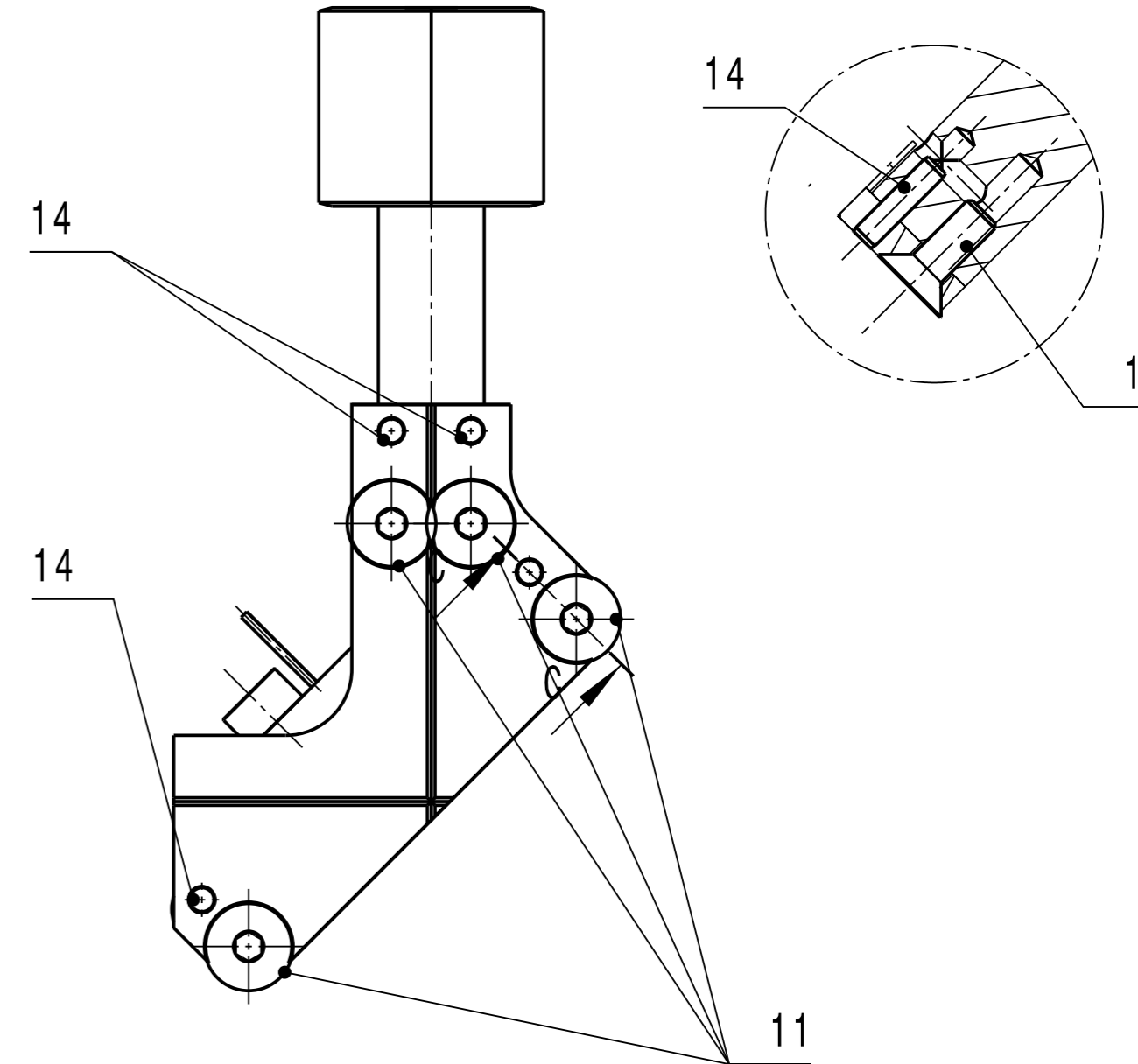
Schnitt A-A



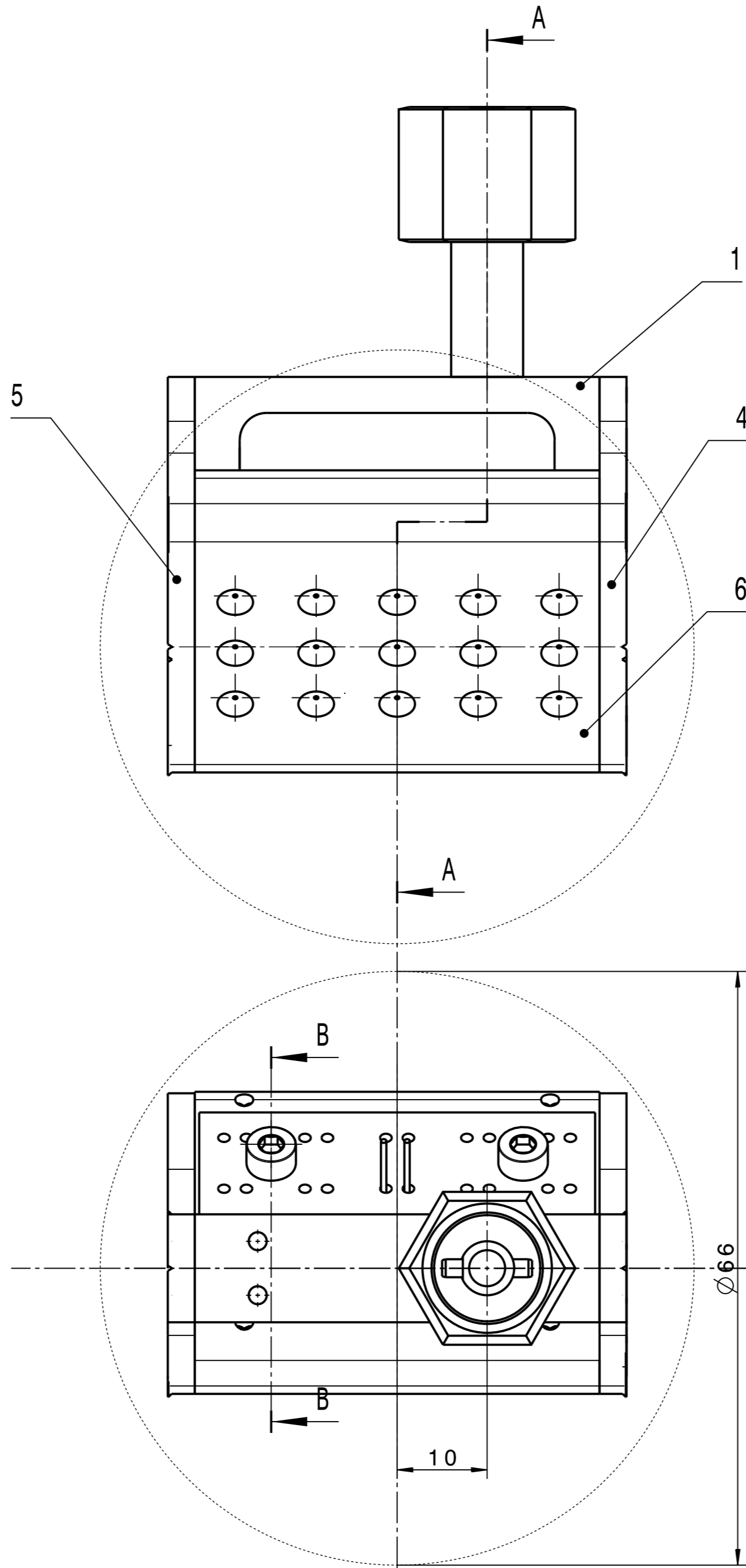
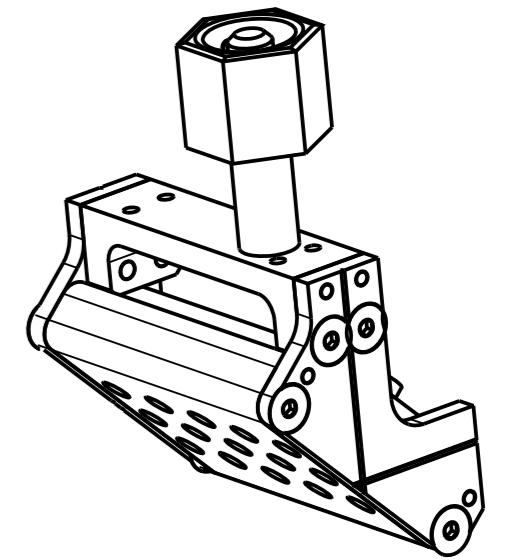
Schnitt B-B



Schnitt C-C



1:1



Für diese Zeichnung behalten wir uns alle Rechte vor. Nach der Zusammenbauung darf diese Zeichnung weder vervielfältigt noch Dritten zugänglich gemacht werden. Alle durch den Erfinder oder Dritte nachträglich in Anspruch genommene Erfindungen sind dem Erfinder vorbehalten. Die Haftung für Schäden, die aus dem Gebrauch dieser Zeichnung resultieren, ist ausgeschlossen.

VERGLEICH DER OBERFLÄCHENGÜTEN		FREI-MASS-TOLERANZEN		GEWICHT		WERKSTOFF		MASSSTAB	
DIN ISO 1302		ISO 2768		KG / STCK				2:1 (1:1)	
RA (µm)	12,5 3,2 0,8 0,1	m						BLATT-NR.	
RZ (µm)	100 25 6,3 1,6							1	
DIN 3141 REIHE 2		2008		TAG		NAME		BENENNUNG	
		BEARB.		25.08.		Dorn		Justiereinheit	
		GEPR.						BLATTANZAHL	
		FREIG.						1	
A		Pos. 1, 4, 5 und 14 abgedeckt		11.08.09		Dorn		ZEICHN.-NR.	
AUS-GABE		ÄNDERUNG (NR.)		TAG		NAME		STD-000-L33.031.000A	
								FORMAT	
								A2	
								ERSATZ-FUER: .	
								ERSETZT DURCH: .	