



64-kanalige DI-Baugruppen

Dezentrale
Peripherie

P-lesend

Synonyme:

p-reading, sinking

Kennzeichen:

Schalter hängt zwischen DC24V und der Baugruppe

M-lesend

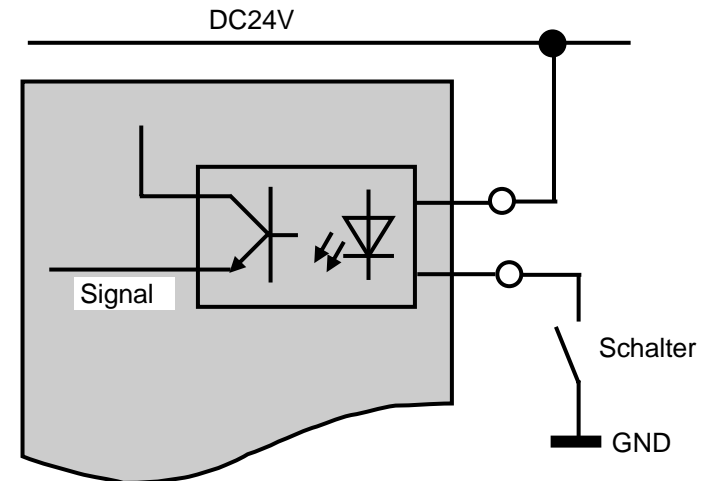
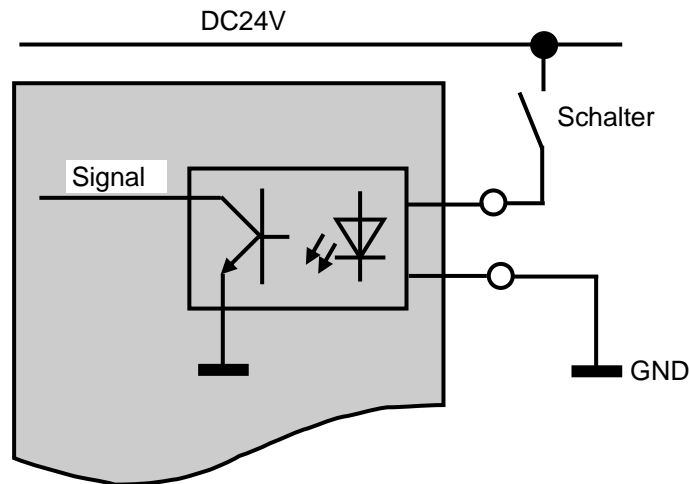
Synonyme:

m-reading, sourcing

Kennzeichen:

Schalter hängt zwischen der Baugruppe und Masse

Prinzipschaltbild





64-kanalige DO-Baugruppen

Dezentrale
Peripherie

P-schaltend

Synonyme:

p-schreibend, p-switching, sourcing, PNP

Kennzeichen:

Last hängt zwischen Baugruppe und Masse

M-schaltend

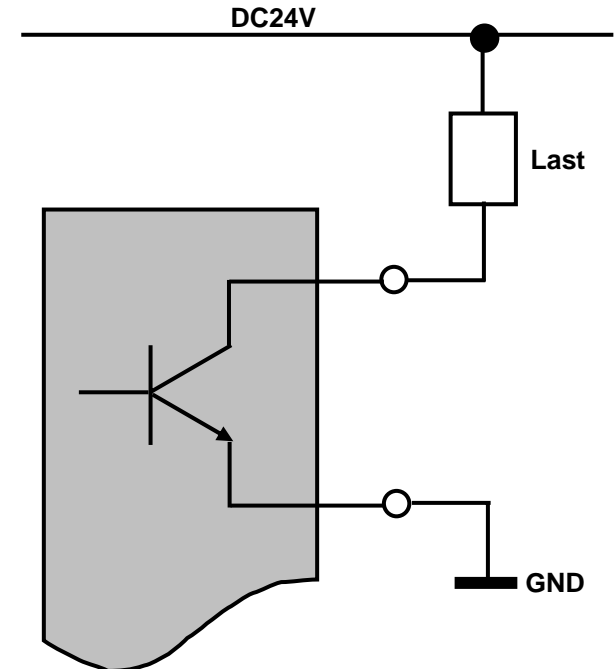
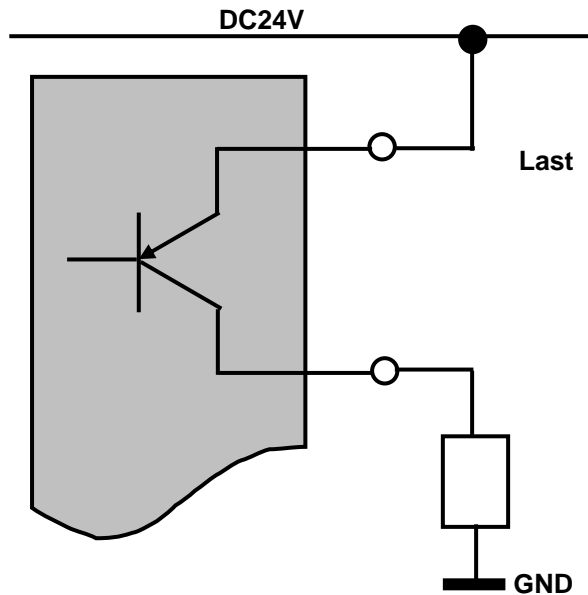
Synonyme:

m-schreibend, m-switching, sinking, NPN

Kennzeichen:

Last hängt zwischen DC24V und Baugruppe

Prinzipschaltbild





64 Channel DI Module

Dezentrale
Peripherie

P-reading

Synonyms:

p-reading, sinking

Characteristics:

Switch is between DC24V and module

M-reading

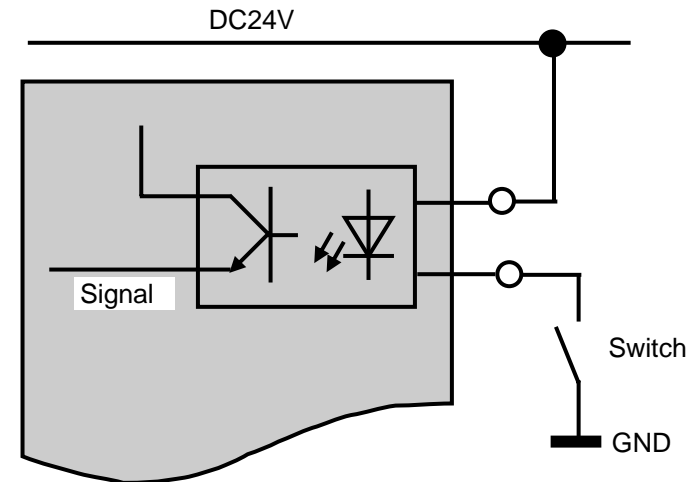
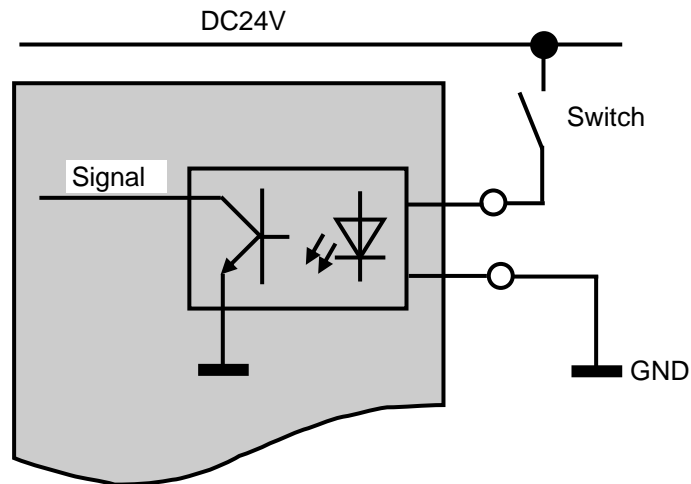
Synonyms:

m-reading, sourcing

Characteristics:

Switch is between module and ground (GND)

Principle





64 Channel DO Module

Dezentrale
Peripherie

P-Switching

Synonyms:

Sourcing, PNP

Characteristics:

Load is between the module and ground (GND)

M-Switching

Synonyms:

Sinking, NPN

Characteristics:

Load is between DC24V and the module

Principle

