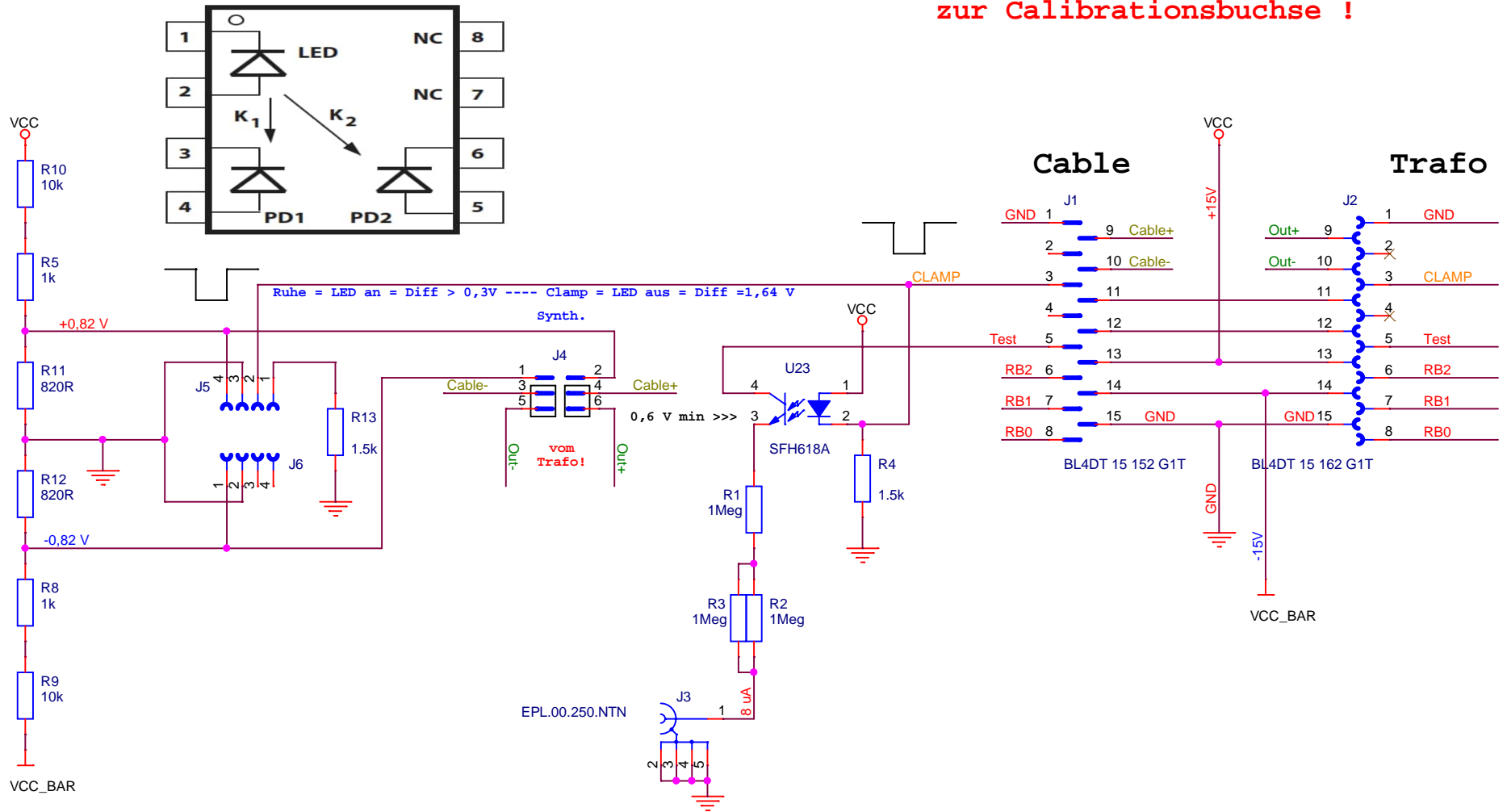


Testfunktion einfach:
 Ohne neue Testader im Kabel!
 Test bedingt inversen Klemmpuls
 und liefert differentielle 0,82 Halbsignale
 als Testpuls !

Testfunktion komplett:
 Mit neuer Testader im Kabel!
 Test bedingt inversen Klemmpuls
 und gesetztes Testbit

liefert 8 μ A als Teststrom
 zur Calibrationsbuchse !



Title		
Trafotest-V2		
Size	Document Number	Rev
A4	<Doc>	<RevC>
Date:	Sunday, October 13, 2024	Sheet 1 of 1