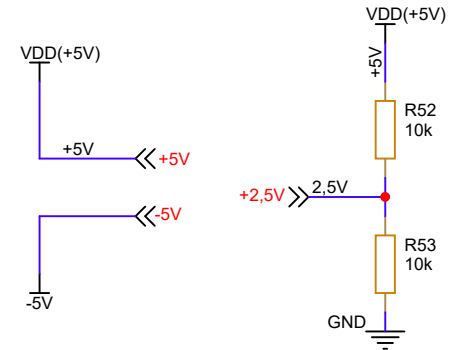
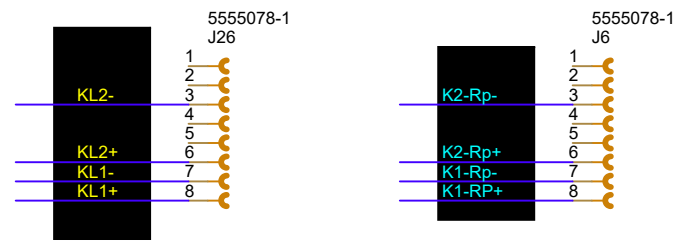
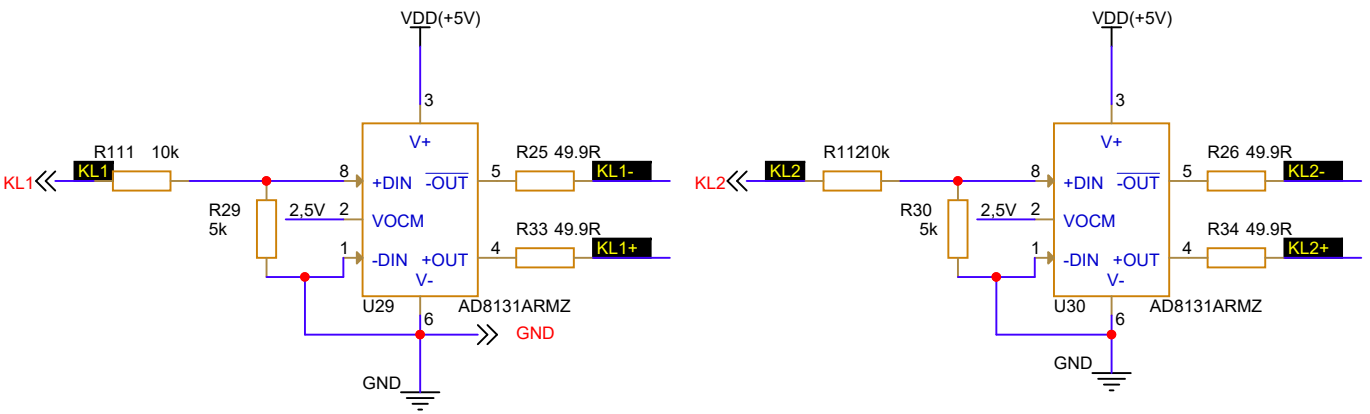


Aus max. 8 möglichen Rahmenpulsen der Timingbereiche werden 2 ausgewählte pro ADC/Modul und auf die ADC-Eingänge gestellt (100 Ohm diff.)!

5 V TTL-Pegel wird als gepuffert f. 50 Ohm angenommen!



GSI

Gesellschaft für Schwerionenforschung mbH
Planckstrasse 1
D-64291 Darmstadt
GERMANY
www.gsi.de

Rahmenpulse

Klempulse

MDR-IO-QuicknDirty

Design: K:\GSI\JOB\SDMAPS-2021\MDR-Q+D\MDR-IO-Q+D.DSN	Size: A4	Page: 1 / 1
Modified: Tuesday, January 11, 2022	Designer: <Designer>	
Layouter: <Layouter>		