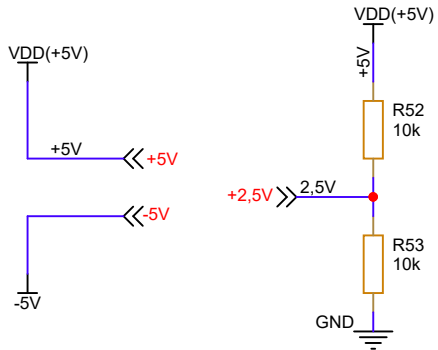
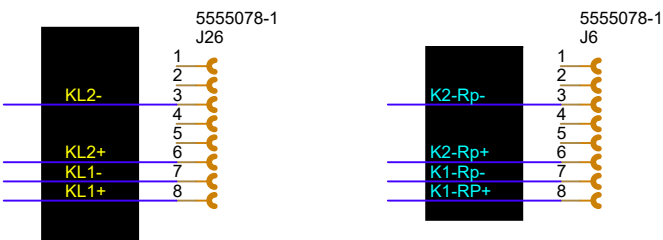
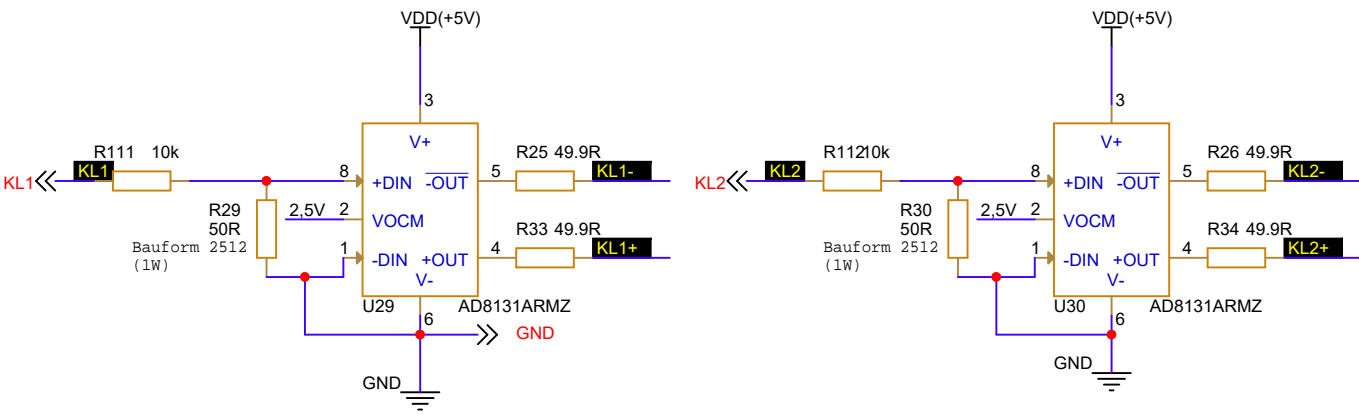


Aus max. 8 möglichen Rahmenpulsen der Timingbereiche werden 2 ausgewählte pro ADC/Modul und auf die ADC-Eingänge gestellt (100 Ohm diff.)!

5 V TTL-Pegel wird als gepuffert f. 50 Ohm angenommen!



# GSI

Gesellschaft für Schwerionenforschung mbH  
Planckstrasse 1  
D-64291 Darmstadt  
GERMANY  
www.gsi.de

**Rahmenpulse**

**Klempulse**

MDR-IO-QuicknDirty

Design: K:\GSI\JOB\SDMAPS-2021\MDR-Q+D\MDR-IO-Q+D.DSN	Size: A4	Page: 1 / 1
Modified: Monday, January 17, 2022	Layouter: <Layouter>	
Designer: <Designer>		