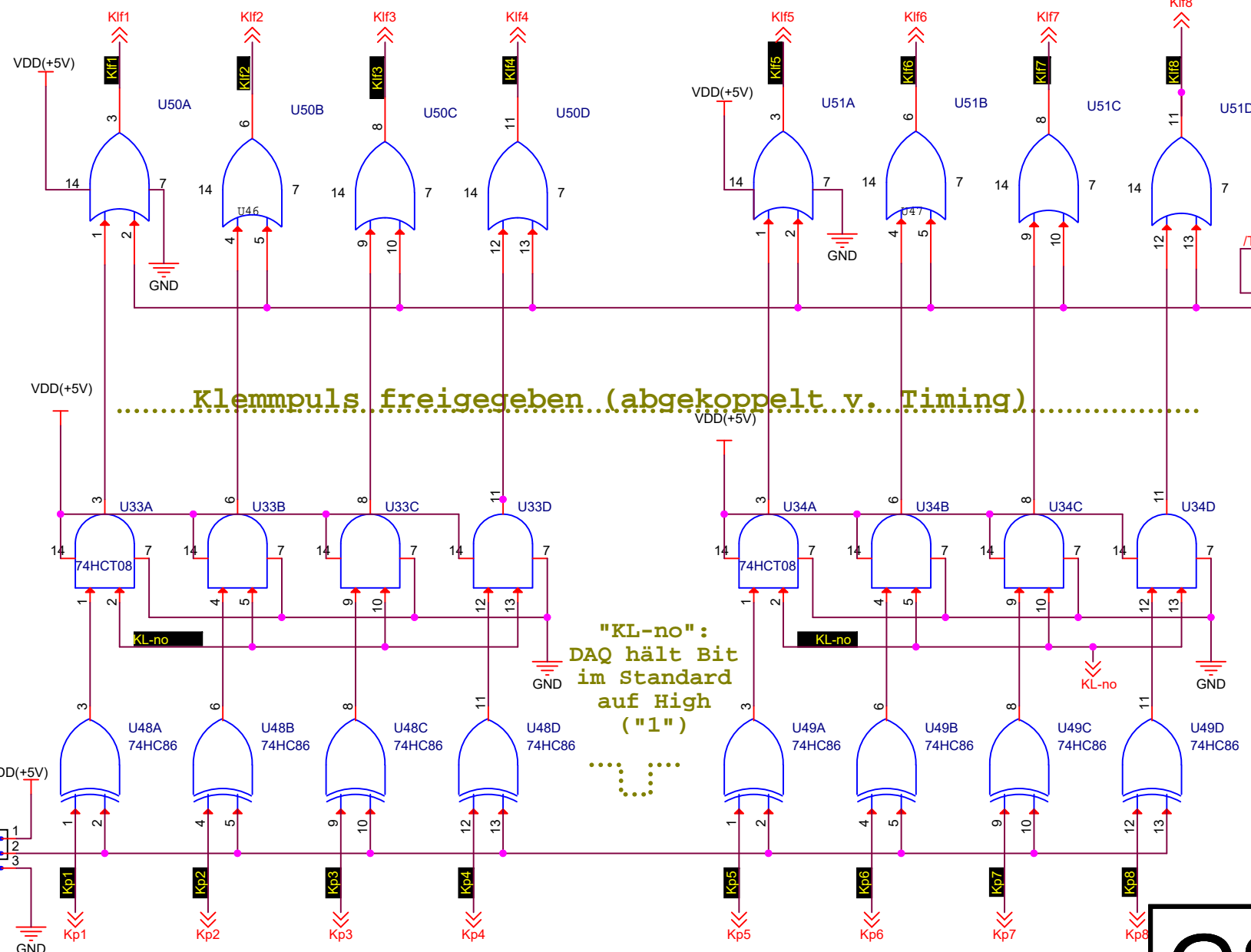
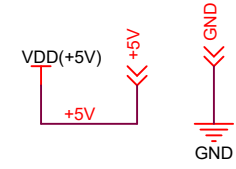
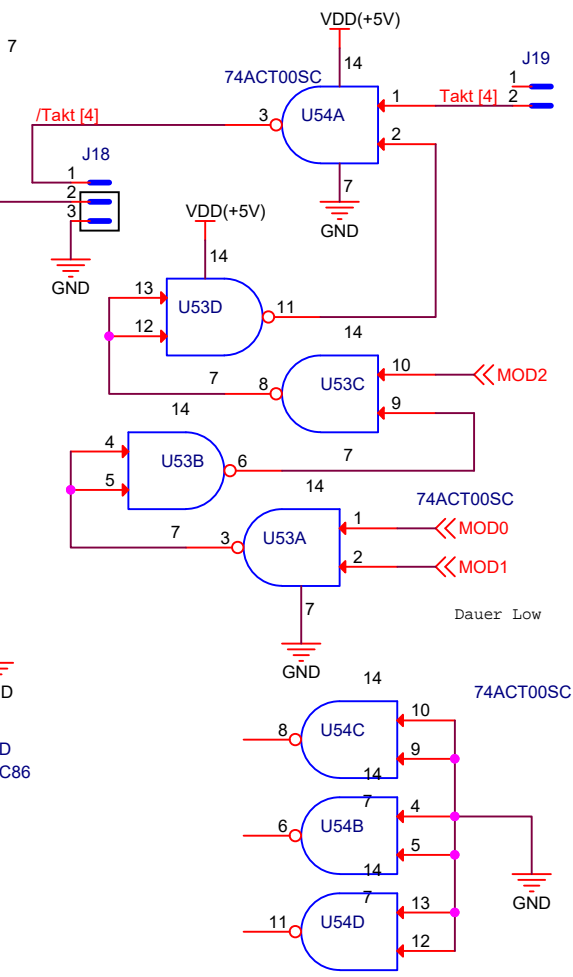


Klemmpuls v. Timing / frei / 4 ms Intervall (geht an Pegelwandler raus!)



Klemmung Low
in letzten 4 ms des
20 ms Intervall



"KL-no":
DAQ hält Bit
im Standard
auf High
("1")



Klemmpuls v.hinten: TTL v. SVÜ ein!

Gesellschaft für Schwerionenforschung mbH
Planckstrasse 1
D-64291 Darmstadt
GERMANY
www.gsi.de

Klemmpuls-Invertierung u. Mehr

Design: K:\GSI\JOB\SD\MAPS-2021\MDR-IO-V2\MDR-IO-V2.DSN	
Modified: Wednesday, December 06, 2023	Size: A4 Page: 1 / 1
Designer: <Designer>	Layouter: <Layouter>