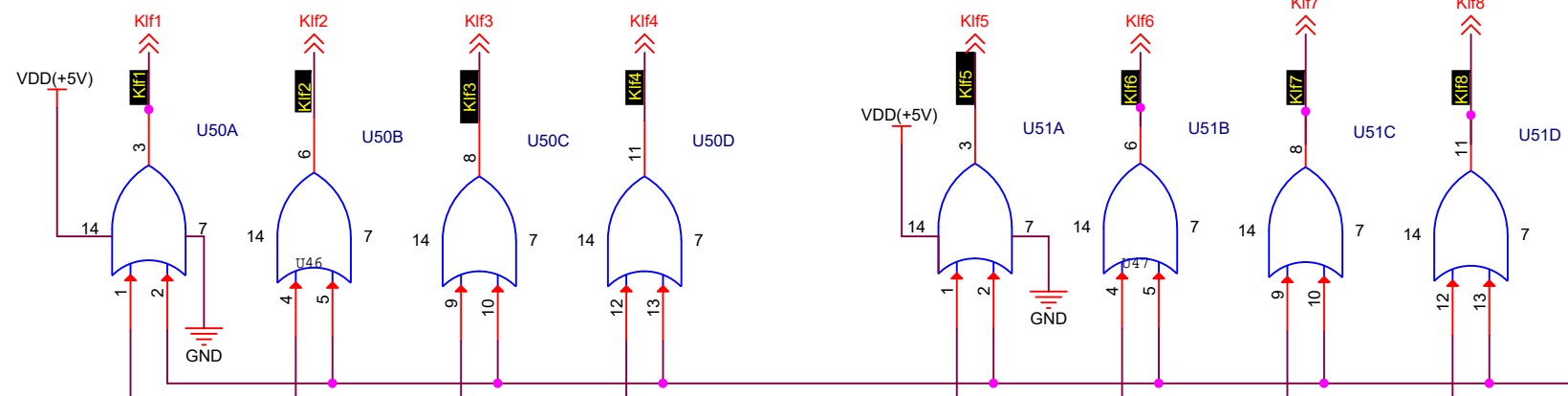
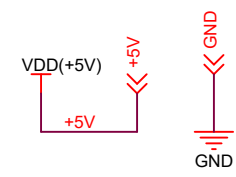
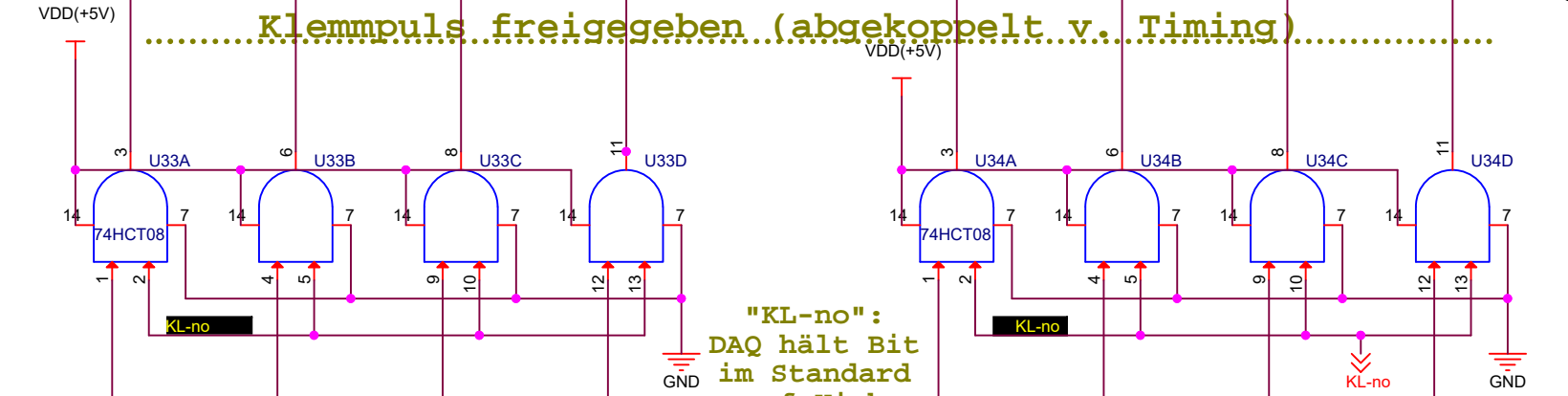


# Klemmpuls v. Timing / frei / 8ms Intervall (geht an Pegelwandler raus!)

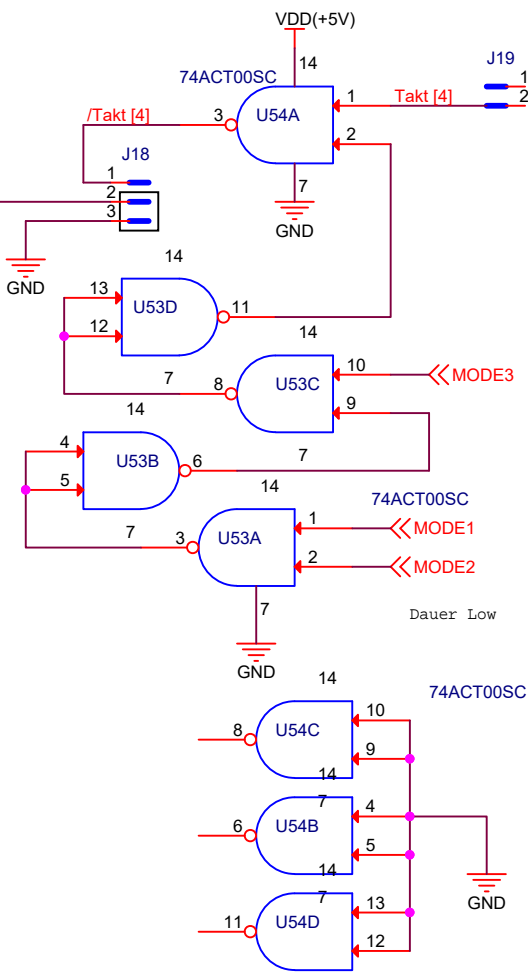
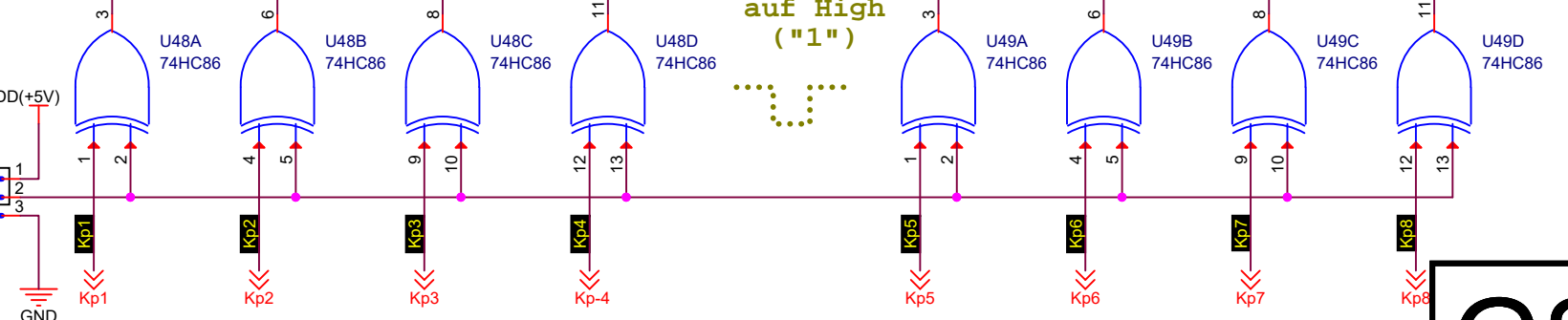


Klemmung Low in letzten 4 ms des 20 ms Intervall

Klemmpuls freigegeben (abgekoppelt v. Timing)



"KL-no":  
DAQ hält Bit  
im Standard  
auf High  
("1")



Klemmpuls v.hinten: TTL v. SVÜ ein!

Gesellschaft für Schwerionenforschung mbH  
Planckstrasse 1  
D-64291 Darmstadt  
GERMANY  
www.gsi.de

## Klemmpuls-Invertierung u. Mehr

Design: K:\GSI\JOB\SD\MAPS-2021\MDR-IO-V2\MDR-IO-V2.DSN	
Modified: Tuesday, December 05, 2023	Size: A4 Page: 1 / 1
Designer: <Designer>	Layouter: <Layouter>