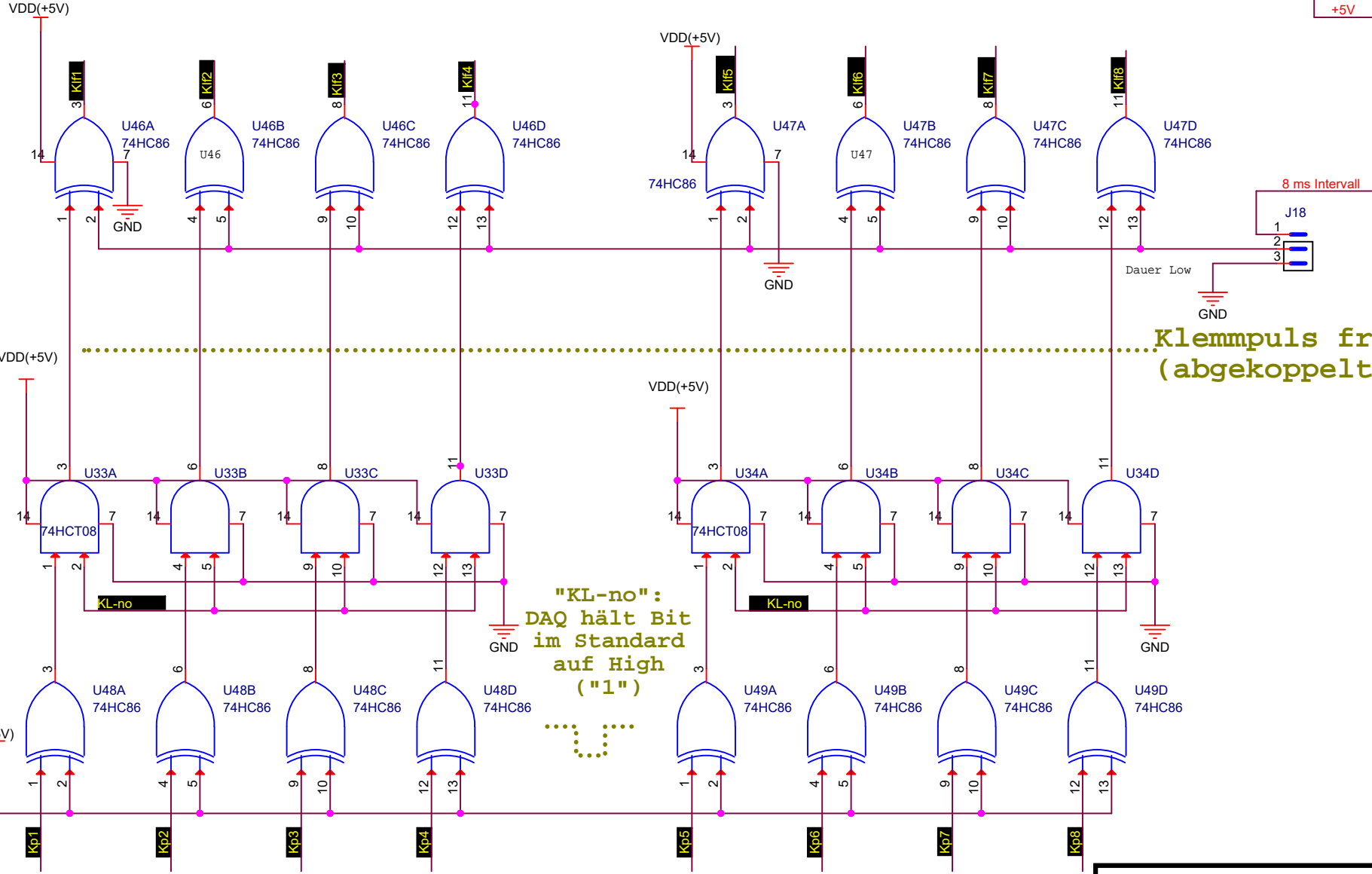
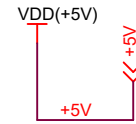


# Klemmpuls v. Timing / frei / 8ms Intervall (geht an Pegelwandler raus!)



Klemmpuls freigegeben  
(abgekoppelt v. Timing)

"KL-no":  
DAQ hält Bit  
im Standard  
auf High  
("1")



Klemmpuls v.hinten: TTL v. SVÜ ein!

**GSI**  
 Gesellschaft für Schwerionenforschung mbH  
 Planckstrasse 1  
 D-64291 Darmstadt  
 GERMANY  
 www.gsi.de

## Klemmpuls-Invertierung u. Mehr