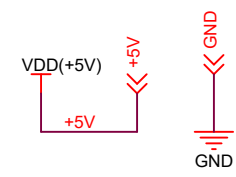
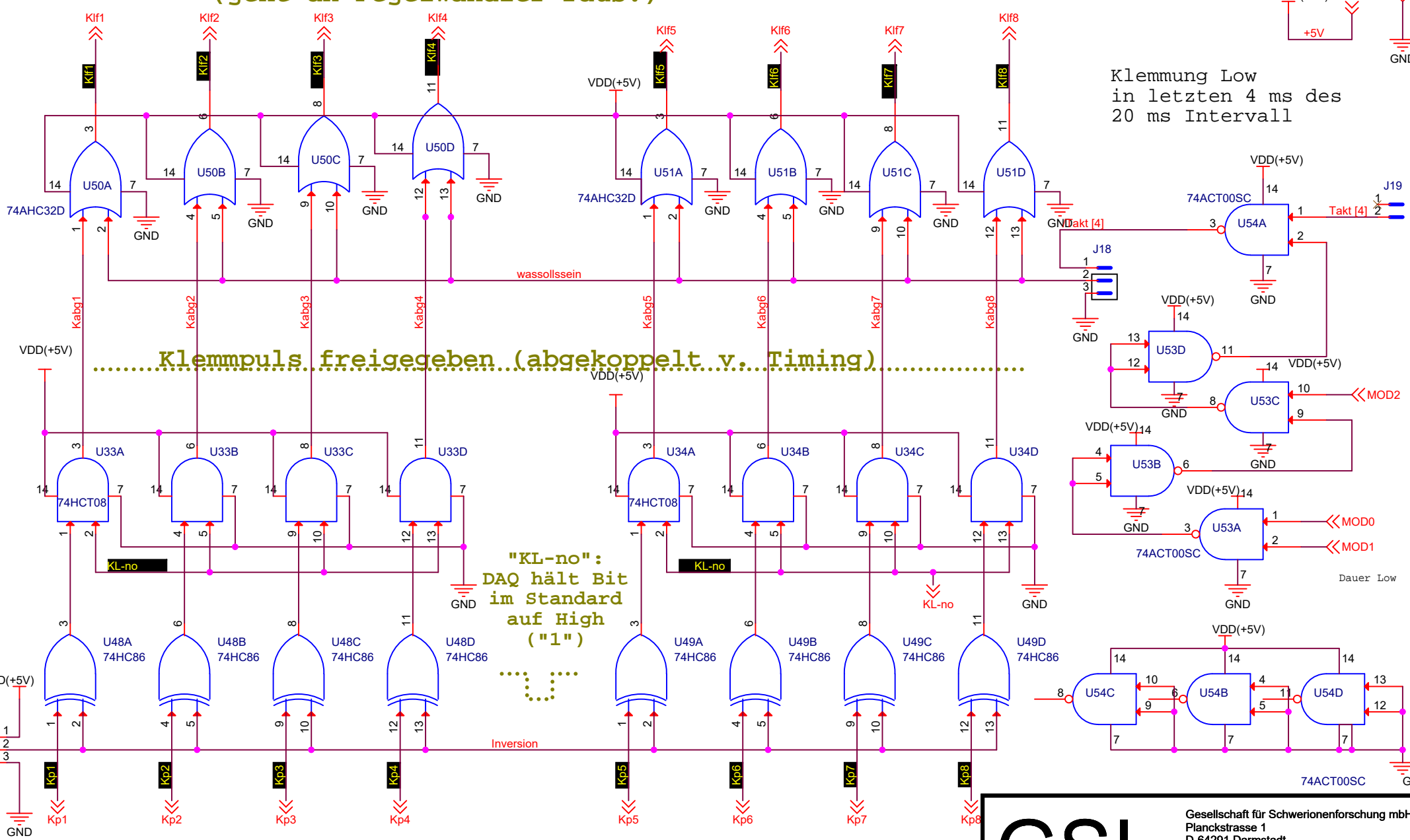


# Klemmpuls v. Timing / frei / 4 ms Intervall (geht an Pegelwandler raus!)



Klemmung Low  
in letzten 4 ms des  
20 ms Intervall



.....Klemmpuls freigegeben..(abgekoppelt v..Timing).....

"KL-no":  
DAQ hält Bit  
im Standard  
auf High  
("1")



Klemmpuls v.hinten: TTL v. SVÜ ein!

## GSI

Gesellschaft für Schwerionenforschung mbH  
Planckstrasse 1  
D-64291 Darmstadt  
GERMANY  
www.gsi.de

### Klemmpuls-Invertierung u. Mehr

Design: K:\GSIJOB\SD\MAPS-2021\MDR-IO-V2\MDR-IO-V2.DSN	Size: A4	Page: 1 / 1
Modified: Thursday, December 07, 2023	Designer: <Designer>	
Layouder: <Layouder>		