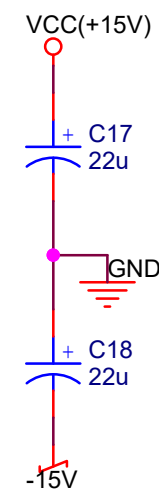
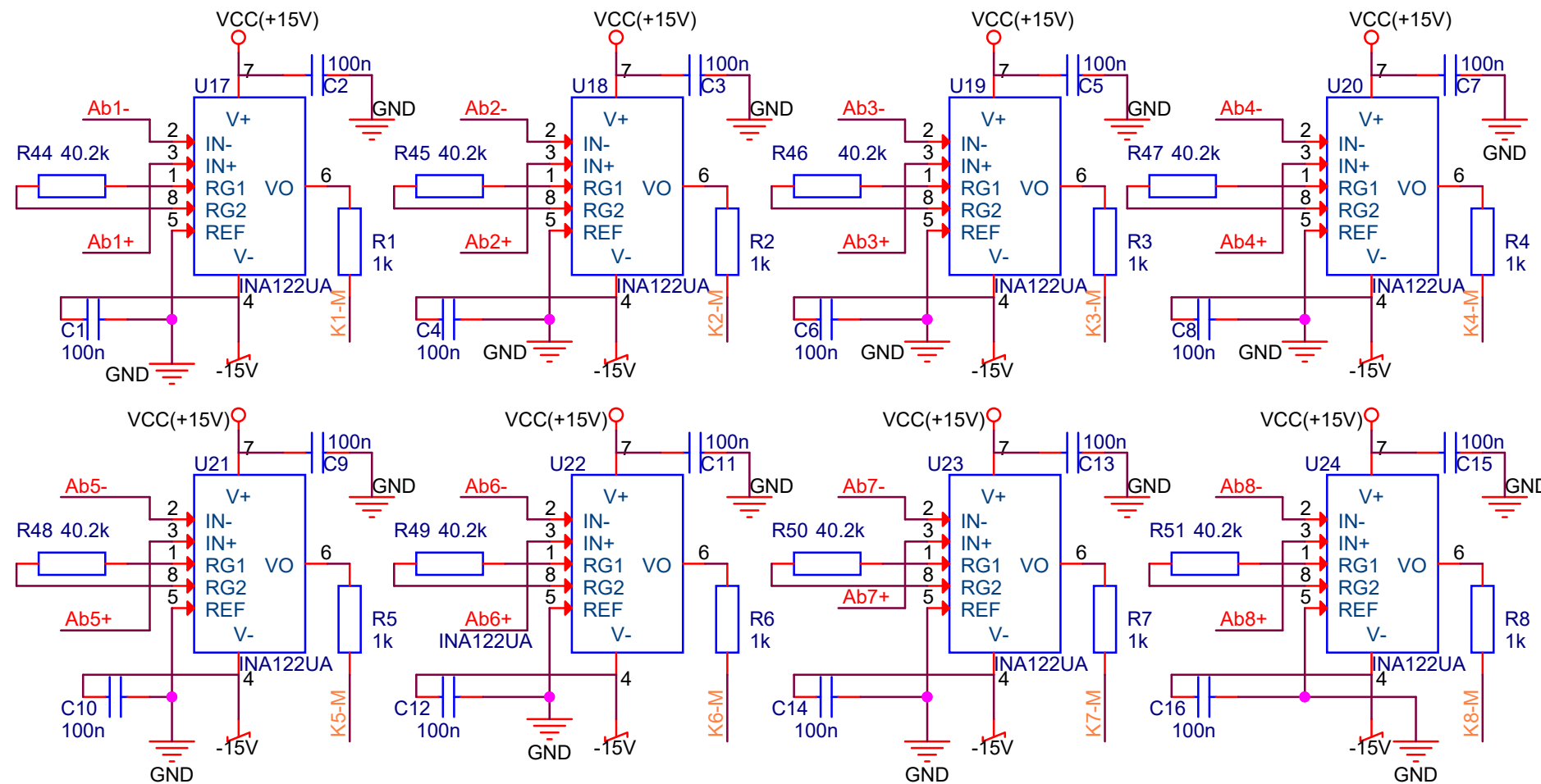


Monitor-signal-OPA nur auf Links bestückt : Muss nur einfach hoch!



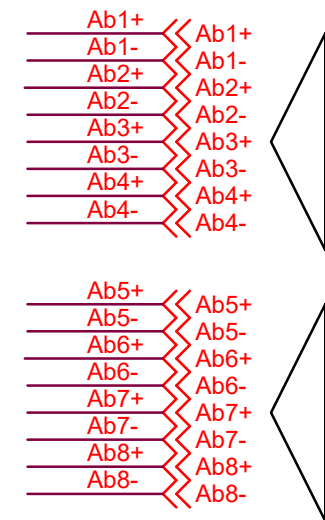
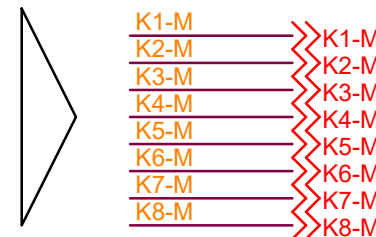
Monitorausgang:

Single ended - GND bezogen
 Verstärkung G = 10
 => Abschlusswiderstand hochohmig am Osszi!
 Out: +/-1V (mögl. +/-15V hochohmig)
 kurzschlussfest

$$G = 5 + 200k / 40,2k \approx 10$$

Die Trafosignale sollten, so die Trafoswicklungen korrekt angeschlossen sind, immer positiv sein. Im Fehlerfalle ist das evtl. nicht so und könnte mit den hier vorgesehenen bipolar versorgten Monitor-OPAs gesehen werden!

Signal nur auf lokalem Blatt gültig --- Übergabe an anderes Blatt mit <<



Gesellschaft für Schwerionenforschung mbH
 Planckstrasse 1
 D-64291 Darmstadt
 GERMANY
 www.gsi.de

Treiber Monitorausgang

Design: K:\GSI\JOB\SD\MAPS-2021\MDR-IO\MDR-IO.DSN	
Modified: Tuesday, June 27, 2023	Size: A4 Page: 1 / 1
Designer: <Designer>	Layouter: <Layouter>