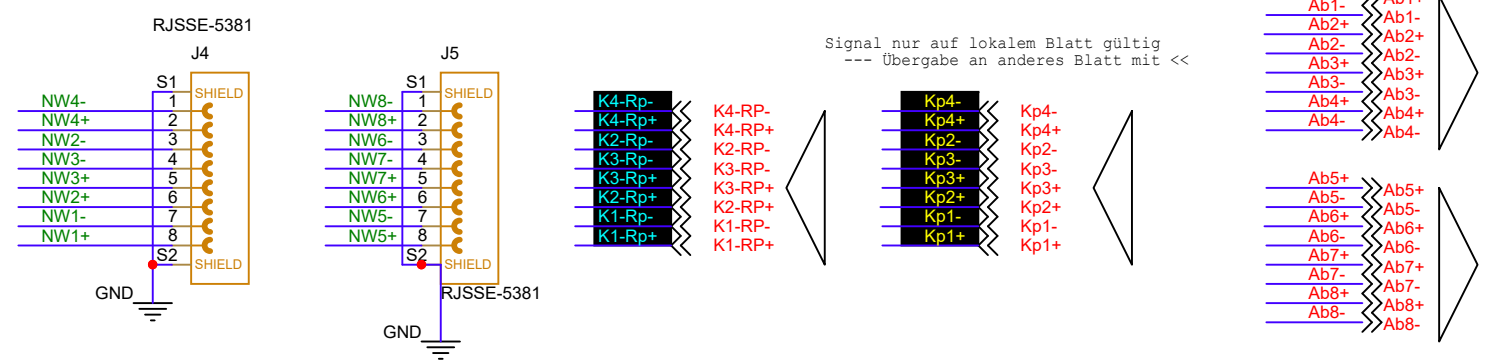
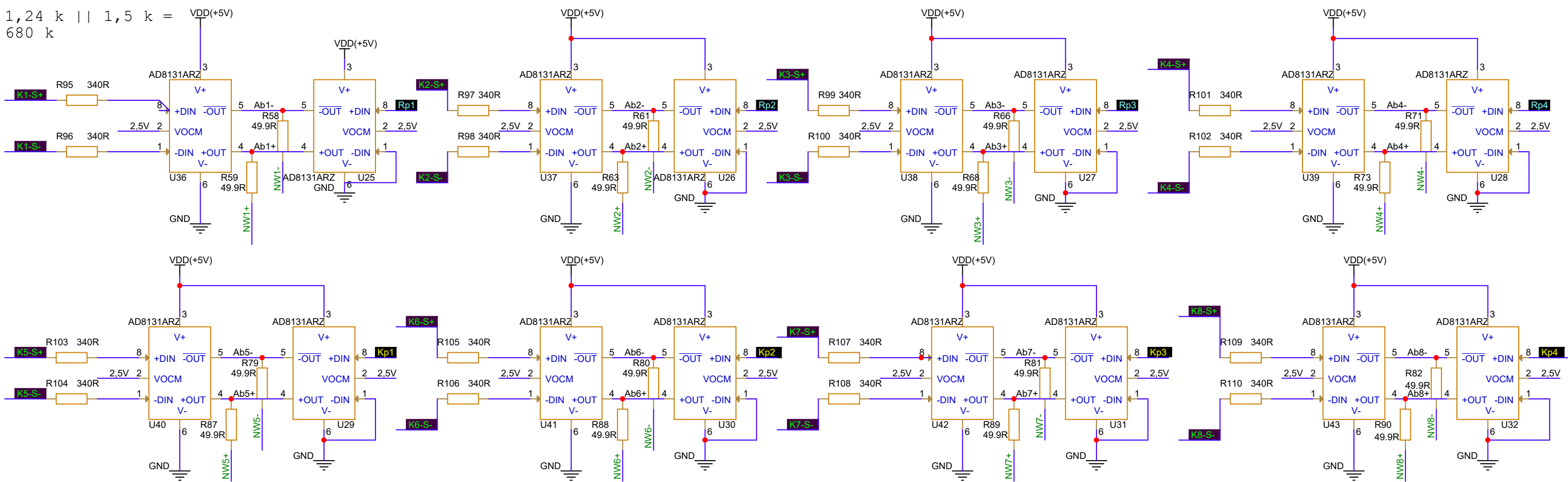


1,24 k || 1,5 k = 680 k



Dem Modul können bis zu 8 acht verschiedene Rahmenpulse und zugehörige Klemmpulse mit der Seelektorkarte zugeteilt werden. Das ADC/Modul kann aber nur jeweils vier differenzielle Signale empfangen (100 Ohm diff.)! Zur Darstellung am ADC werden dann die ersten vier gewählt. Die Startzuteilung sieht sowieso erstmal nur jeweils einen Rahmen und einen Klemmpuls vor!

An der Stirnkante der MDR-IO-Karte haben neben der MDR-Buchse nur zwei Netzwerkbuchsen zur Übergabe von analogen differentiellen Signalen Platz. Es gibt aber das gleiche Bord im Modul zweimal:
 An den hier paarweise vorhandenen Treibern werden auf der linken Karte nur Signaltreiber links bestückt (grüne Netzwerkbuchsen und auf der rechten Karte nur die Treiber rechts (gelb & blau)). Die Treiber der Signale sind auf der Oberseite der Platine, während die Treiber f. Rahmen- und Klemmpuls genau darunter auf der Unterseite platziert sind.

GSI
 Gesellschaft für Schwerionenforschung mbH
 Planckstrasse 1
 D-64291 Darmstadt
 GERMANY
 www.gsi.de

MDR-IO: Abschluss Trafosignale + Treiber zum ADC

Design: K:\GSI\JOB\SD\MAPS-2021\MDR-IO\MDR-IO.DSN
 Modified: Thursday, October 27, 2022
 Designer: <Designer>

Size: A3
 Page: 3 / 3
 Layouter: <Layouter>