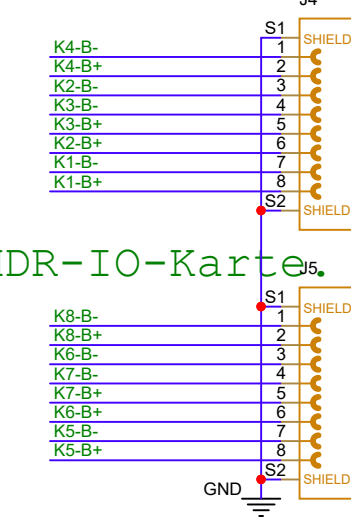
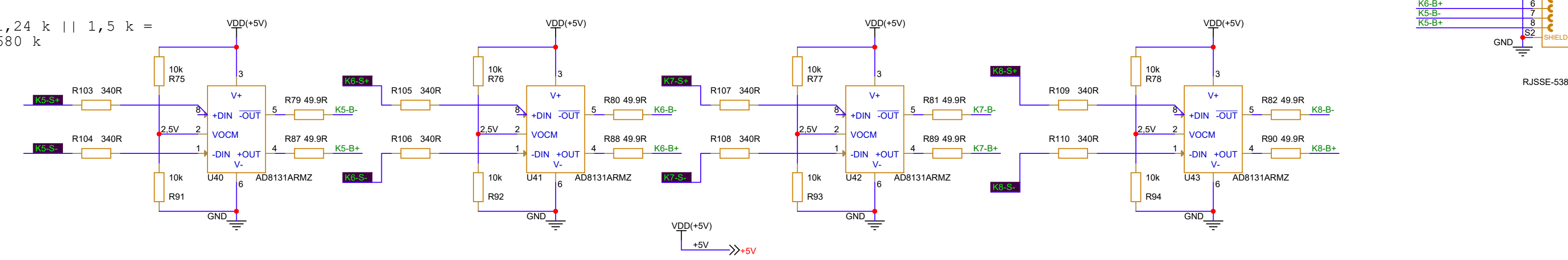


Die Messsignale werden in zwei Blöcken aufgeteilt Trafo 1-4 und Trafo 5-8:  
 Der erste Block wird auf der linken MDR-IO-Karte bestückt – der zweite Block wird auf der rechten MDR-IO-Karte.  
 Die differentielle Ausgabe erfolgt jeweils an der Netzwerkbuchse UNTEN zur DAQ.  
 Die Trafosignale werden 680 Ohm abgeschlossen.



**GSI** Gesellschaft für Schwerionenforschung mbH  
 Planckstrasse 1  
 D-64291 Darmstadt  
 GERMANY  
 www.gsi.de

**MDR-IO: Abschluss Trafosignale + Treiber zum ADC**

Design: K:\GSI\JOB\SD\MAPS\2021\MDR-IO\MDR-IO.DSN  
 Modified: Wednesday, September 28, 2022 Size: A3 Page: 3 / 3  
 Designer: <Designer> Layouter: <Layouter>