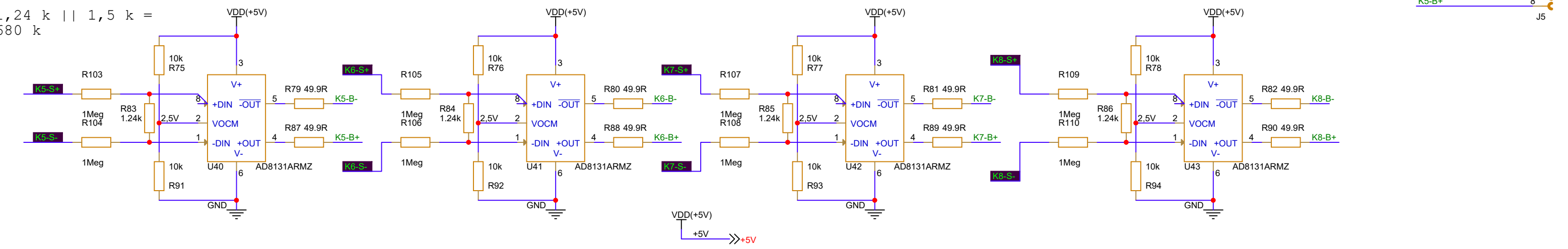
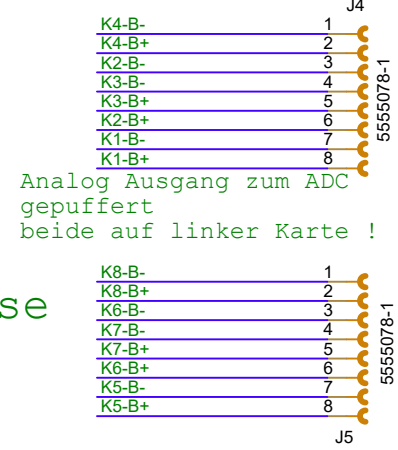


$1,24\text{ k} \parallel 1,5\text{ k} = 680\text{ k}$

Die Gruppen werden nur auf der Karte links (unten) des gleichen Layout eingesetzt:
 Die Trafosignale werden 680 Ohm abgeschlossen und an den Netzwerkbuchsen auf dieser linken Karte übergeben an die ADCs! Die seriellen 1 MOhm Widerstände werden nur während der parallelen Testphase zum alten System eingesetzt und werden später durch Brücken ersetzt!



$1,24\text{ k} \parallel 1,5\text{ k} = 680\text{ k}$



GSI
 Gesellschaft für Schwerionenforschung mbH
 Planckstrasse 1
 D-64291 Darmstadt
 GERMANY
 www.gsi.de

MDR-IO: Abschluss Trafosignale + Treiber zum ADC

Design: K:\GSI\JOB\SDMAPS-2021\MDR-IO\MDR-IO.DSN
 Modified: Monday, February 07, 2022
 Designer: <Designer>

Size: A3
 Page: 3 / 3
 Layouter: <Layouter>