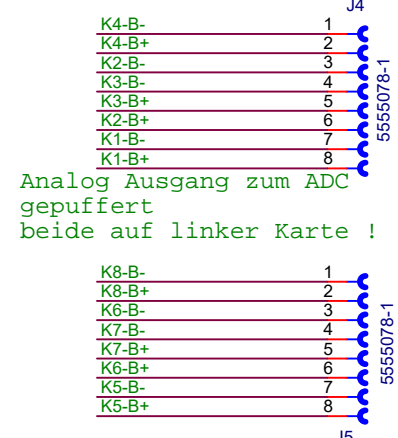
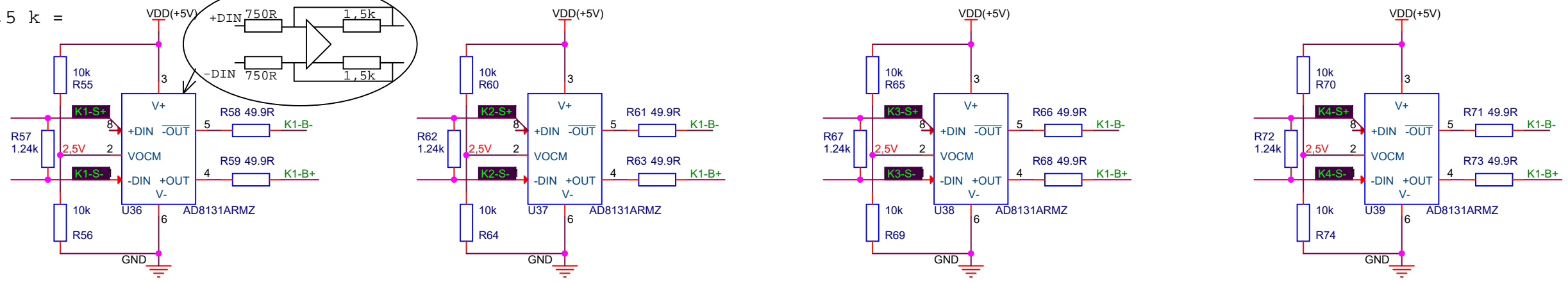
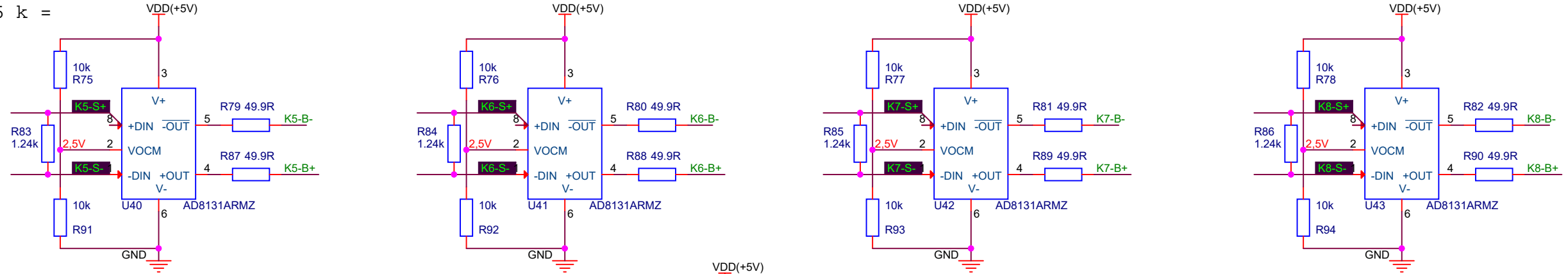


1,24 k || 1,5 k = 680 k



Die Gruppen werden nur auf der Karte links (unten) des gleichen Layout eingesetzt:  
 Die Trafosignale werden 680 Ohm abgeschlossen und an den Netzwerkbuchsen auf dieser linken Karte übergeben an die ADCs!

1,24 k || 1,5 k = 680 k



**GSI**  
 Gesellschaft für Schwerionenforschung mbH  
 Planckstrasse 1  
 D-64291 Darmstadt  
 GERMANY  
 www.gsi.de

**MDR-IO: Abschluss Trafosignale + Treiber zum A**

Design: K:\GSI\JOB\SD\MAPS-2021\MDR-IO\MDR-IO.DSN  
 Modified: Monday, September 06, 2021 Size: A3 Page: 3 / 3  
 Designer: <Designer> Layouter: <Layouter>