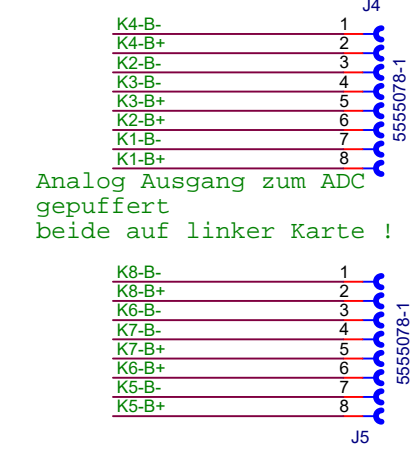
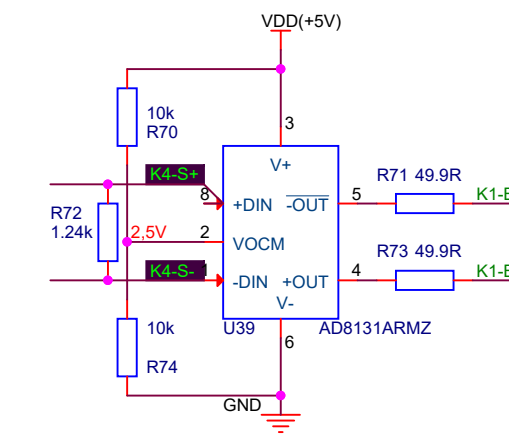
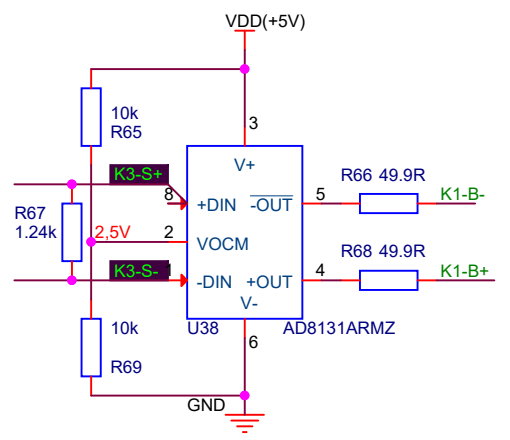
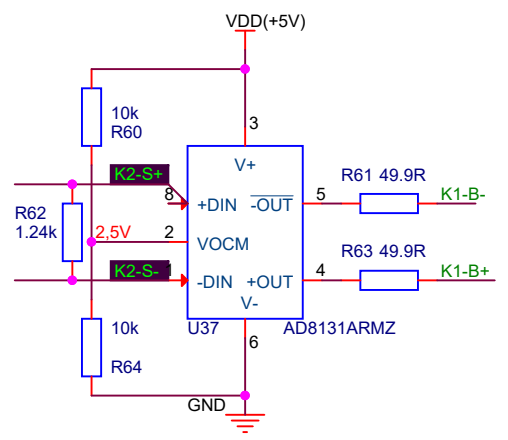
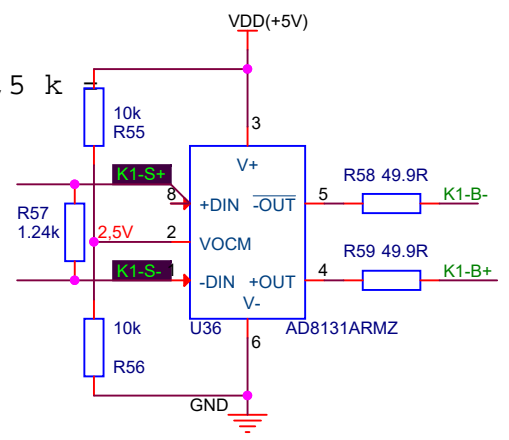
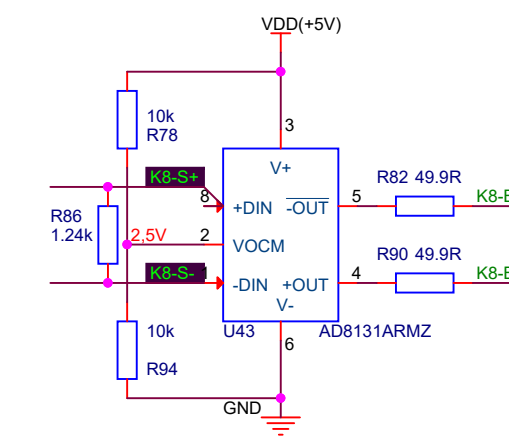
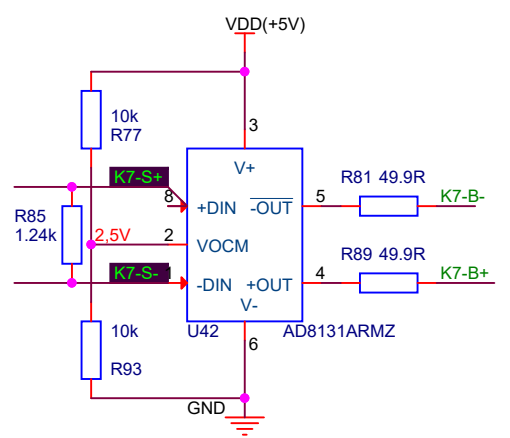
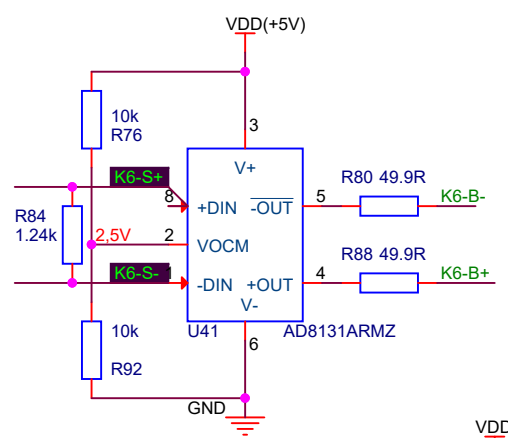
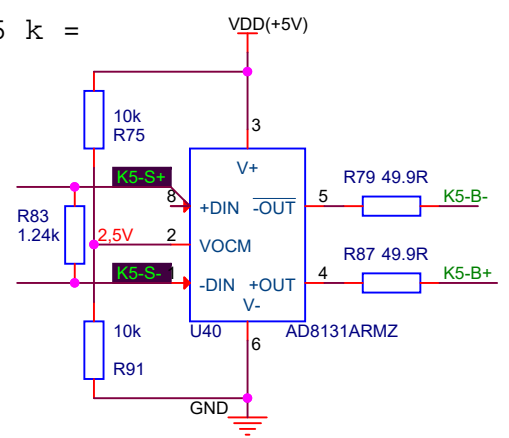


1,24 k || 1,5 k  
680 k



Die Gruppen werden nur auf der Karte links (unten) des gleichen Layout eingesetzt:  
Die Trafosignale werden 680 Ohm abgeschlossen und an den Netzwerkbuchsen auf dieser linken Karte übergeben an die ADCs!

1,24 k || 1,5 k =  
680 k



**GSI** Gesellschaft für Schwerionenforschung mbH  
Planckstrasse 1  
D-64291 Darmstadt  
GERMANY  
www.gsi.de

**MDR-IO: Abschluss Trafosignale + Treiber zum A**

Design: K:\GSI\JOB\SD\MAPS-2021\MDR-IO\MDR-IO.DSN  
Modified: Friday, September 03, 2021  
Designer: <Designer>

Size: A3  
Page: 3 / 1  
Layouter: <Layouter>