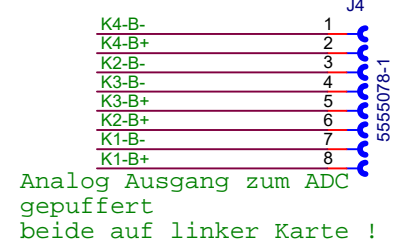
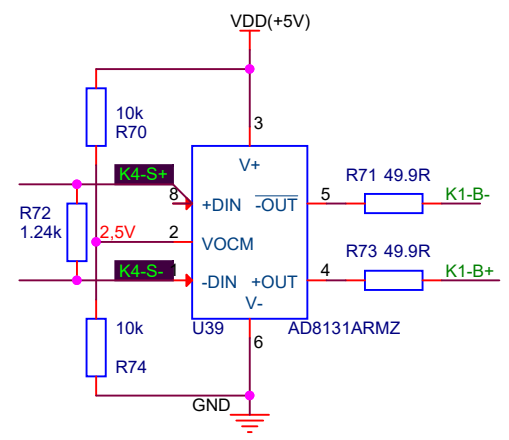
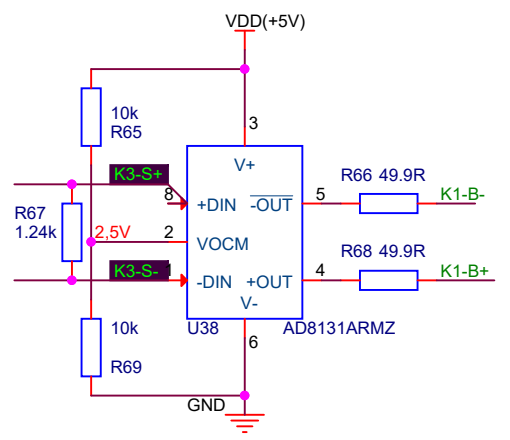
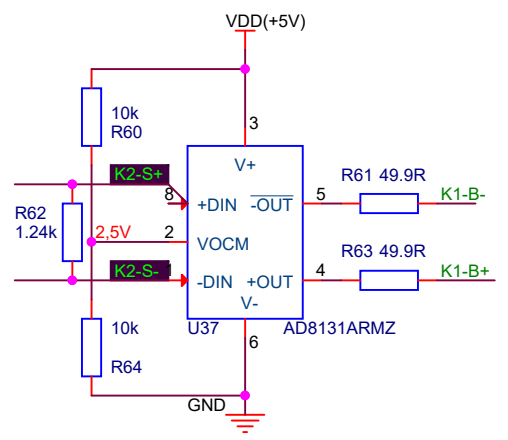
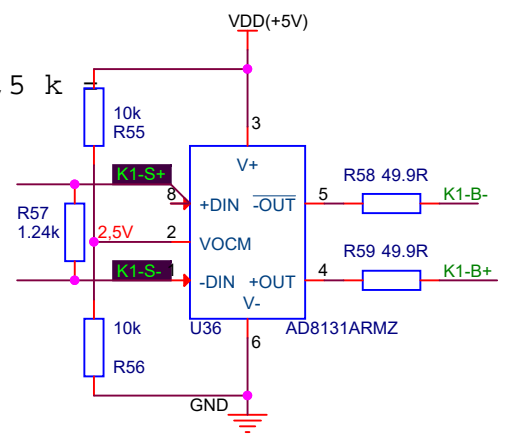
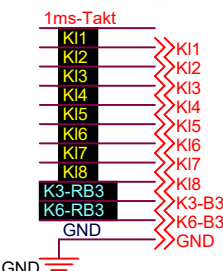
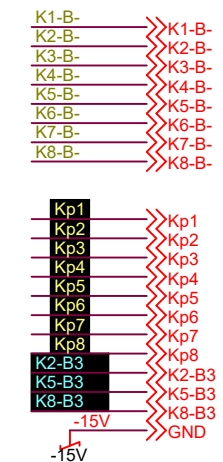
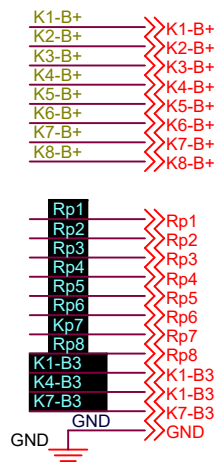
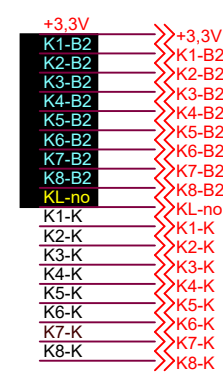
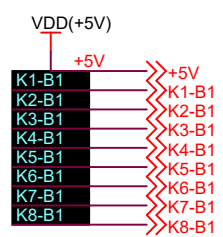
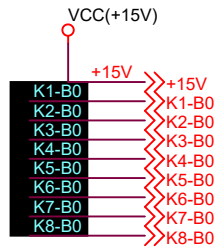
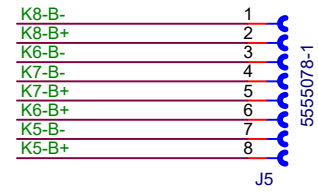
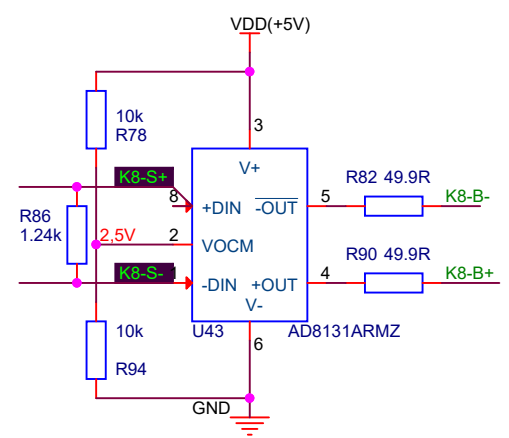
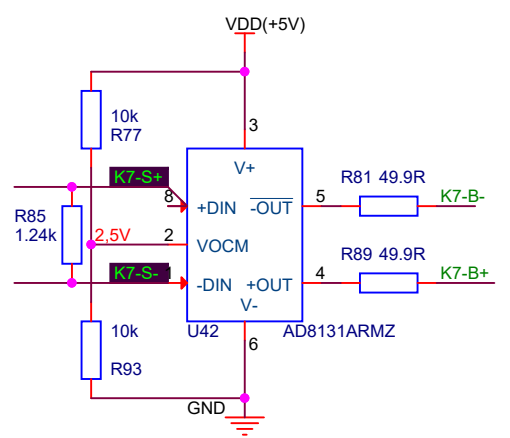
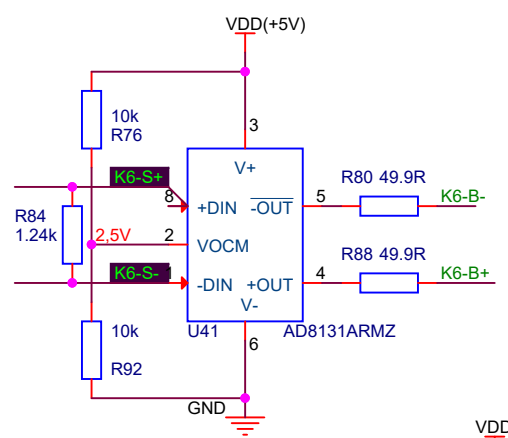
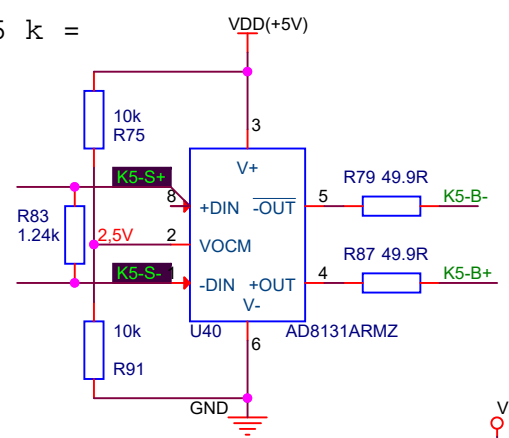


1,24 k || 1,5 k
680 k



Die Gruppen werden nur auf der Karte links (unten) des gleichen Layout eingesetzt:
Die Trafosignale werden 680 Ohm abgeschlossen und an den Netzwerkbuchsen auf dieser linken Karte übergeben an die ADCs!

1,24 k || 1,5 k =
680 k



GSI

Gesellschaft für Schwerionenforschung mbH
Planckstrasse 1
D-64291 Darmstadt
GERMANY
www.gsi.de

MDR-IO

Design: K:\GSI\JOB\SD\MAPS-2021\MDR-IO\MDR-IO.DSN	Page: 1 / 1
Modified: Thursday, September 02, 2021	Size: A3
Designer: <Designer>	Layouter: <Layouter>