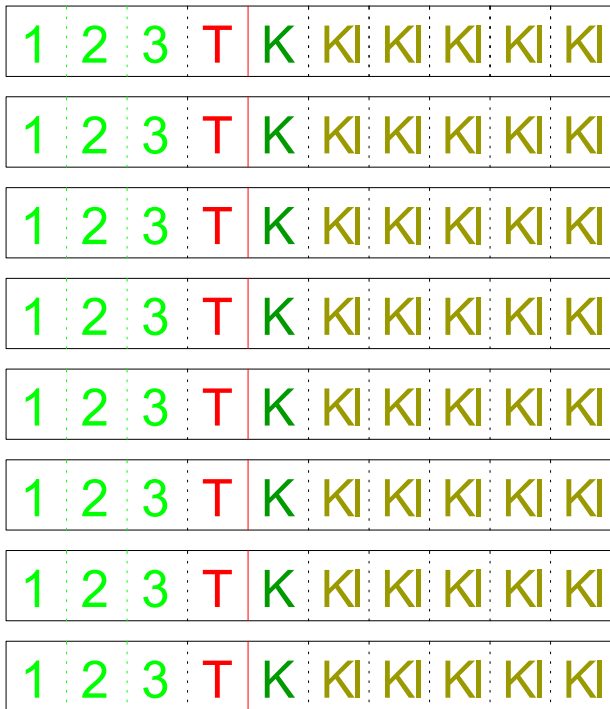
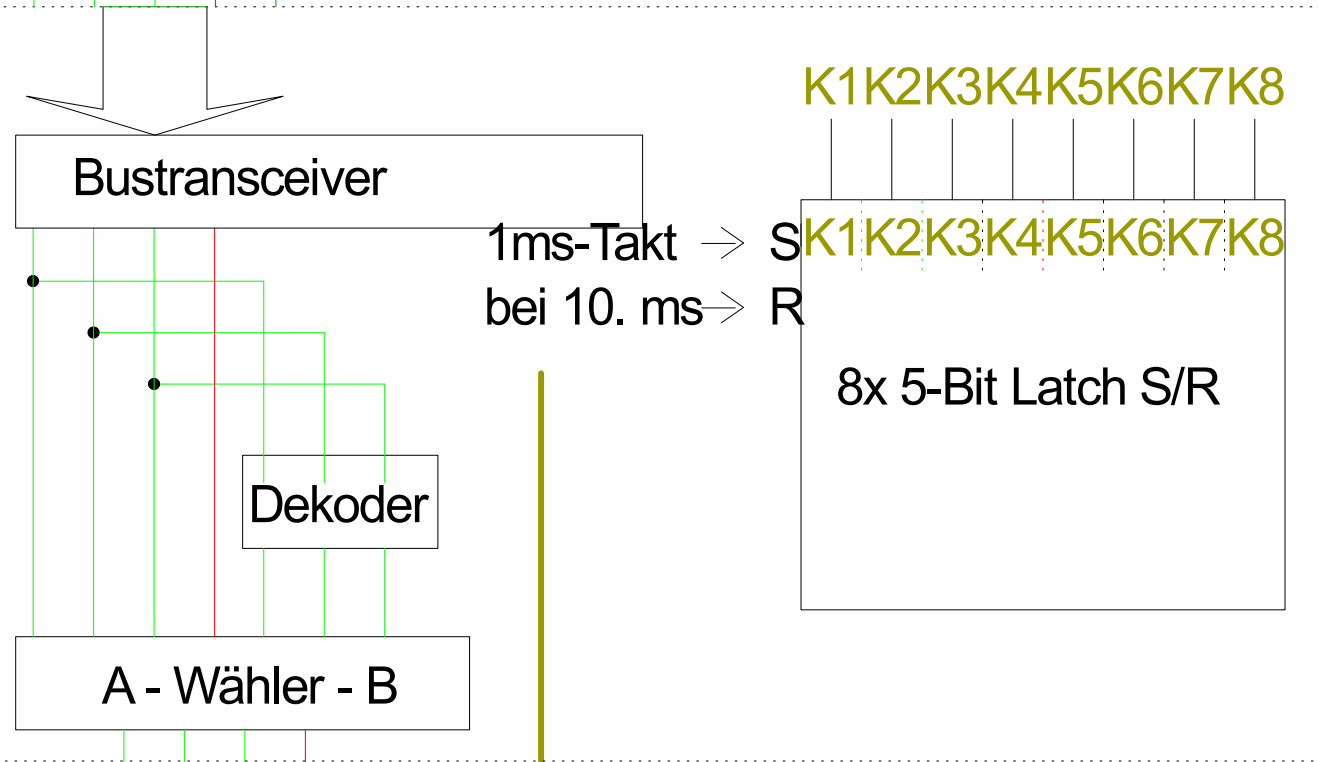


Vorgabe Bits vom IO      Timing Sonst



5 ms

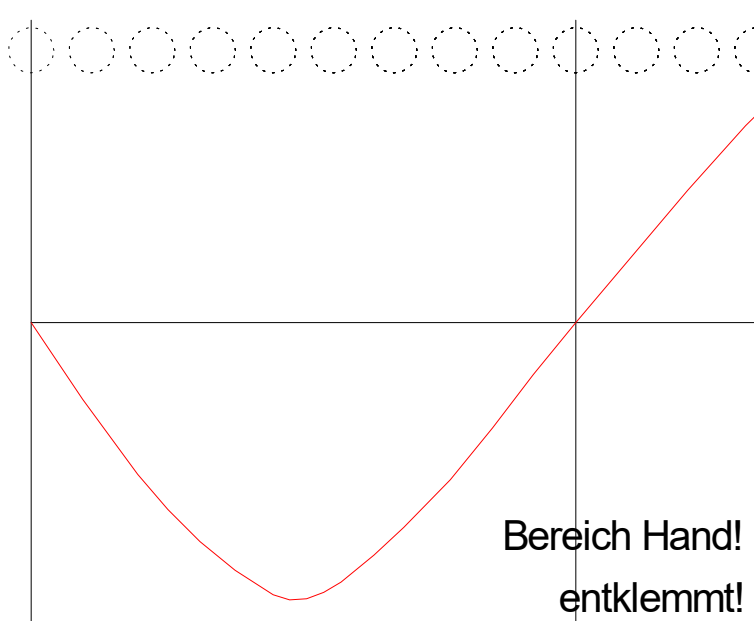
CPLD ?



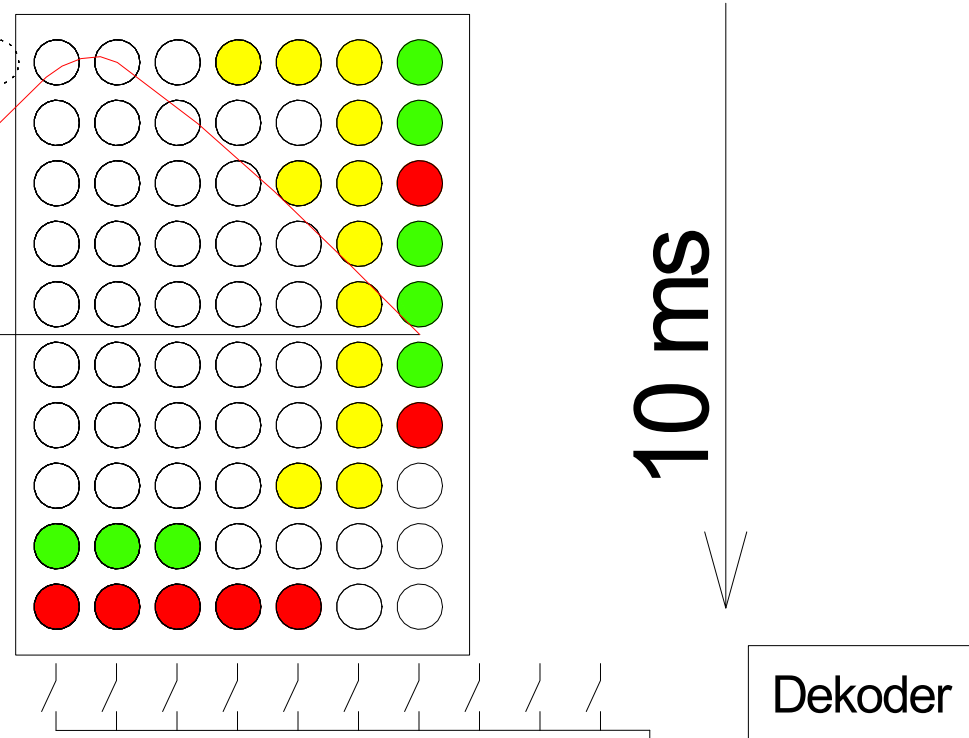
entklemmt!



1ms-Takt -> 5ms Takt -> 20ms Takt (50 Hz)



Daten stehen



10 ms

1 2 3 4 5 6 7 8 9 10 11 12 13 14 15 16 17 18 19 20

0 - 20 ms

0 - 200 ms