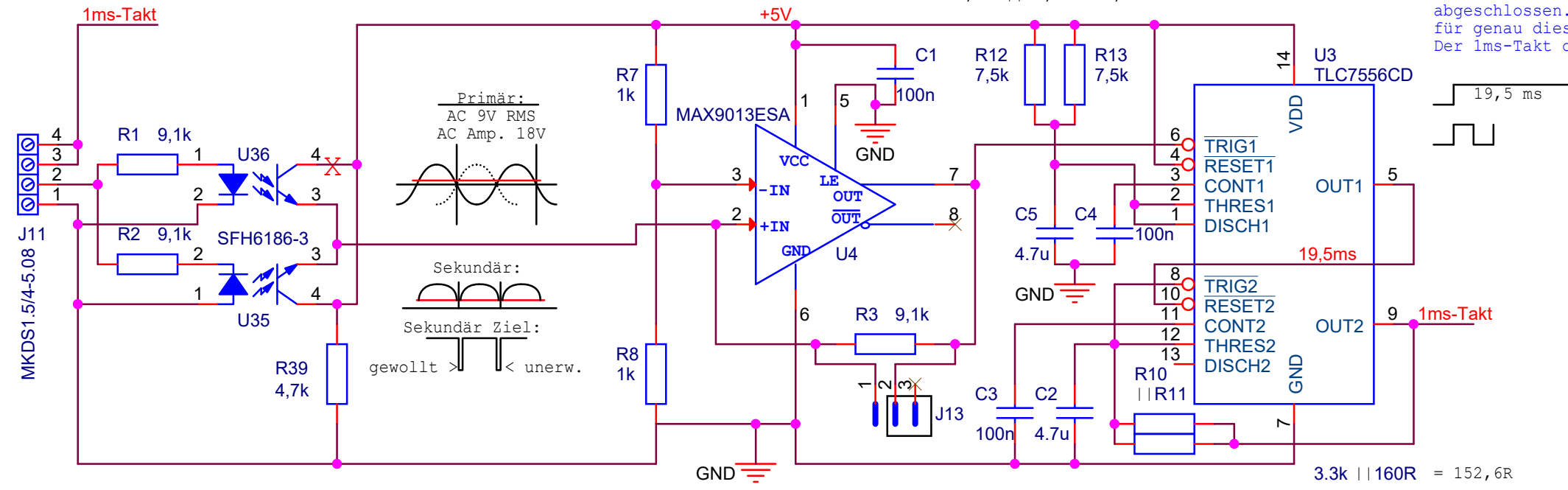
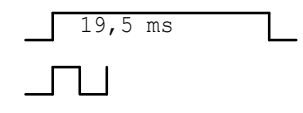


Der lms-Takt wird an der ersten BackExtendkarte generiert und die weiteren weitergegeben.



Aus einem externen 9 VAC-Netzteil wird einmal pro Crate eine 50 Hz-Freuzenz abgenommen und niederohmig abgeschlossen. Deren Nulltransfer triggert einen lms-Takt für genau diese Periode der Netzfrequenz. Der lms-Takt dient der real-time synchronen Anzeige der Messbereiche!



GSI

Gesellschaft für Schwerionenforschung mbH
 Planckstrasse 1
 D-64291 Darmstadt
 GERMANY
 www.gsi.de

BackExtend V2: Anschlüsse und 3,3V-Regler

Design: K:\GSIJOB\SD\MAPS-2021\IM21-BACKEXTENDV2\IM21-BACKEXTEND-V2.DSN	Size: A4	Page: 1 / 3
Modified: Saturday, February 24, 2024	Designer: <Designer>	
Layouter: <Layouter>		