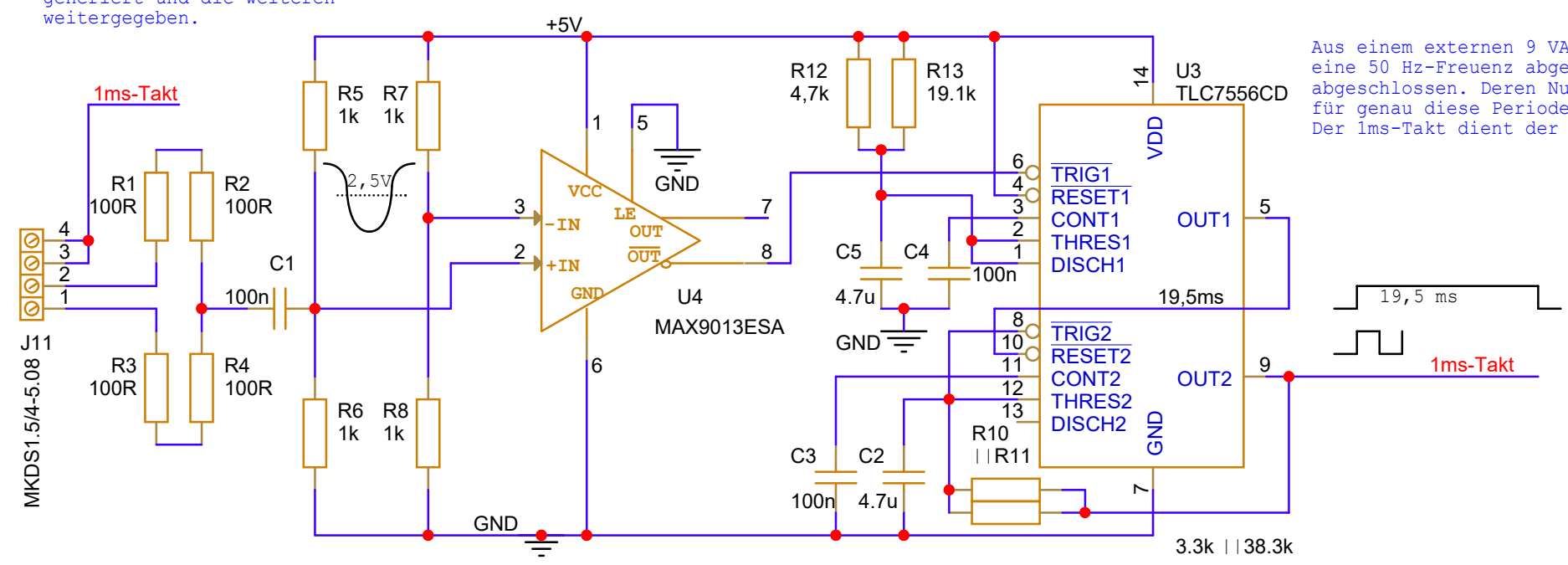


Der 1ms-Takt wird an der ersten BackExtendkarte generiert und die weiteren weitergegeben.

Aus einem externen 9 VAC-Netzteil wird einmal pro Crate eine 50 Hz-Frequenz abgenommen und niederohmig abgeschlossen. Deren Nulltransfer triggert einen 1ms-Takt für genau diese Periode der Netzfrequenz. Der 1ms-Takt dient der real-time synchronen Anzeige der Messbereiche!



# GSI

Gesellschaft für Schwerionenforschung mbH  
Planckstrasse 1  
D-64291 Darmstadt  
GERMANY  
www.gsi.de

## BackExtend V1: Anschlüsse, 3,3V-Regler

|  |                      |                      |
|--|----------------------|----------------------|
| Design: K:\GSIJOB\SD\MAPS-2021\M21-BACKEXTENDV1\M21-BACKEXTENDV1 | Size: A4             | Page: 1 / 3          |
| Modified: Monday, September 26, 2022                             | Designer: <Designer> | Layouter: <Layouter> |