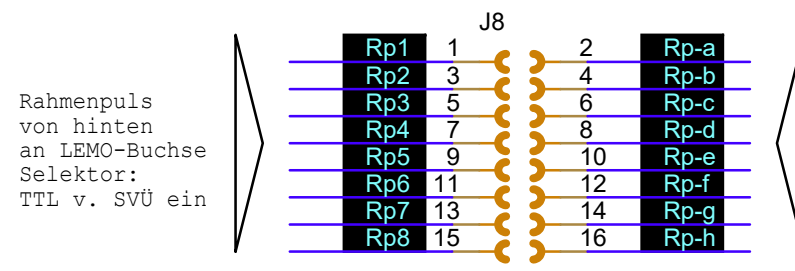


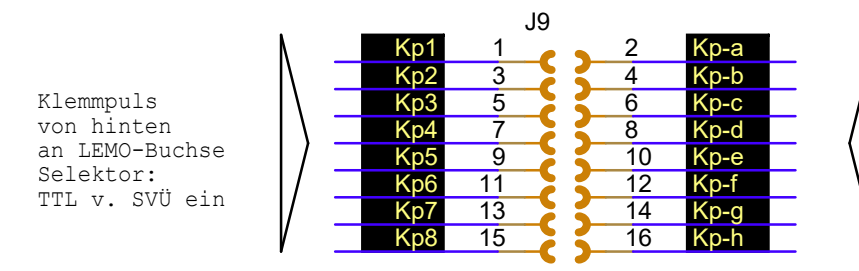
CMOS-Pegel (15V)
 1V-Pegel vom Trafo
 differenziell
 von hinten
 an LEMO-Buchse
 Selektor:
 TTL v. SVÜ ein

CMOS-Pegel (15V)
 1V-Pegel vom Trafo
 differenziell
 von hinten
 an LEMO-Buchse
 Selektor:
 TTL v. SVÜ ein

CMOS-Pegel (15V)
 CMOS-Pegel (15V)

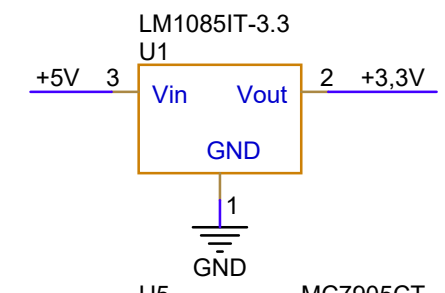


Rahmenpuls
 vom
 Selektor:
 TTL v. SVÜ ein

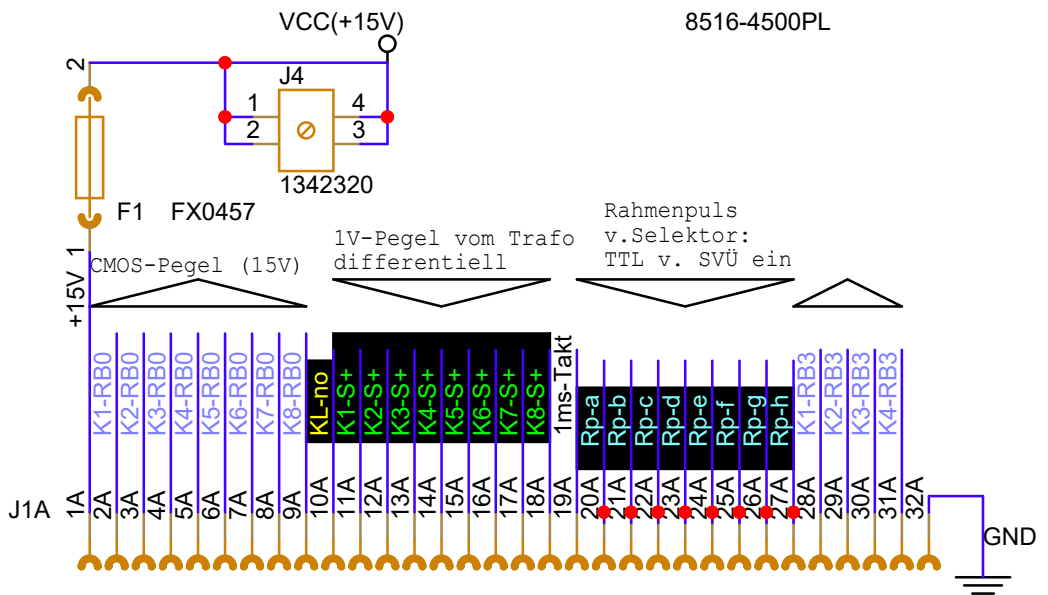


Klemmpuls
 von hinten
 an LEMO-Buchse
 Selektor:
 TTL v. SVÜ ein

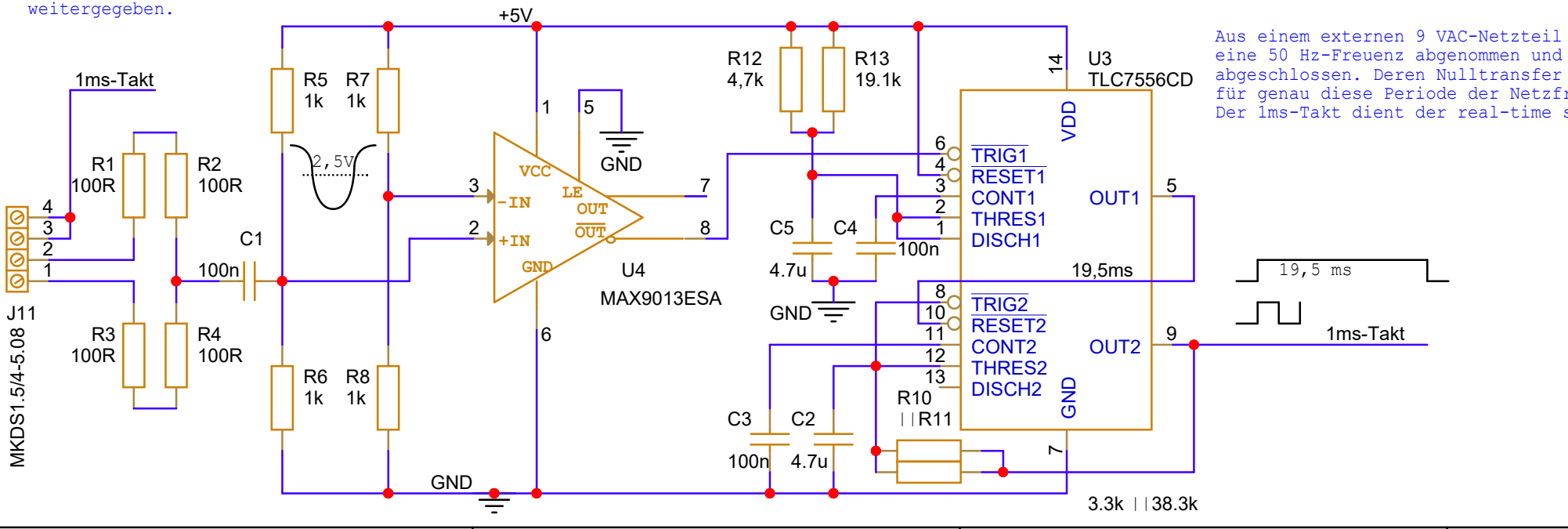
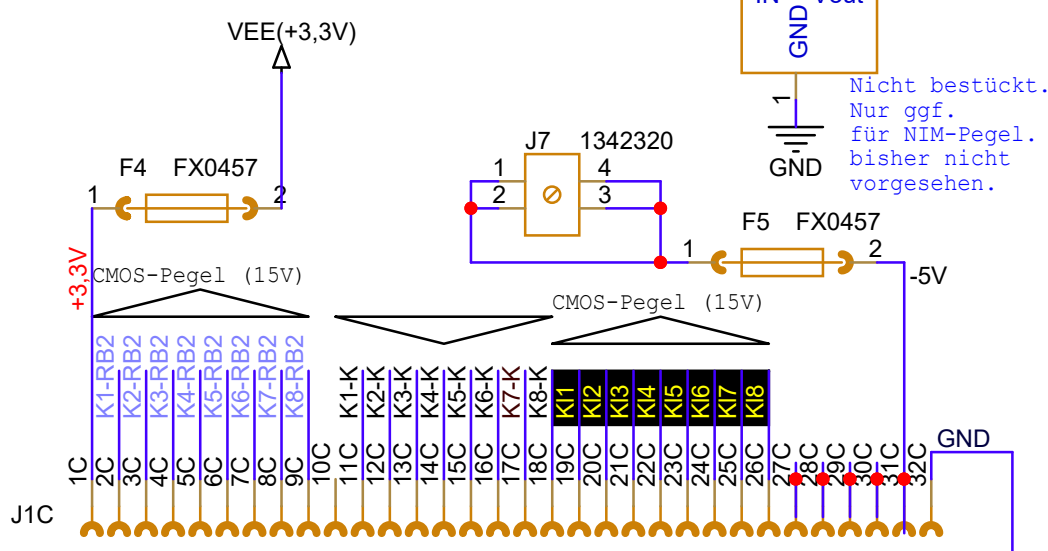
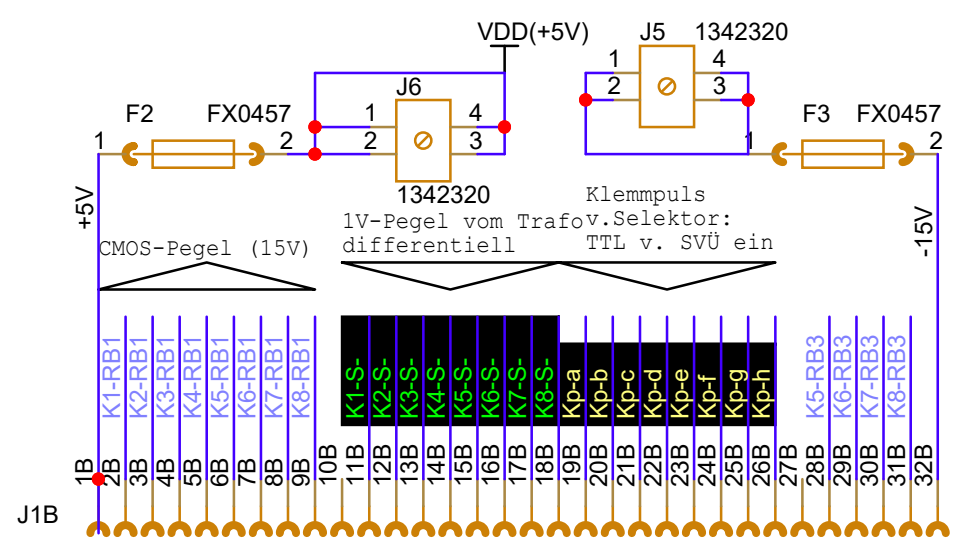
Klemmpuls
 vom
 Selektor:
 TTL v. SVÜ ein



Nicht bestückt.
 Nur ggf.
 für NIM-Pegel.
 bisher nicht
 vorgesehen.



Der 1ms-Takt wird an der
 ersten BackExtendkarte
 generiert und die weiteren
 weitergegeben.



Aus einem externen 9 VAC-Netzteil wird einmal pro Crate
 eine 50 Hz-Freuzenz abgenommen und niederohmig
 abgeschlossen. Deren Nulltransfer triggert einen 1ms-Takt
 für genau diese Periode der Netzfrequenz.
 Der 1ms-Takt dient der real-time synchronen Anzeige der Messbereiche!

GSI

Gesellschaft für Schwerionenforschung mbH
 Planckstrasse 1
 D-64291 Darmstadt
 GERMANY
 www.gsi.de

BackExtend V1: Anschlüsse, 3,3V-Regler

Design: K:\GSIJOB\SD\MAPS-2021\IM21-BACKEXTENDV1\IM21-BACKEXTENDV1	Size: A4	Page: 1 / 3
Modified: Monday, September 26, 2022	Designer: <Designer>	
Layouter: <Layouter>		