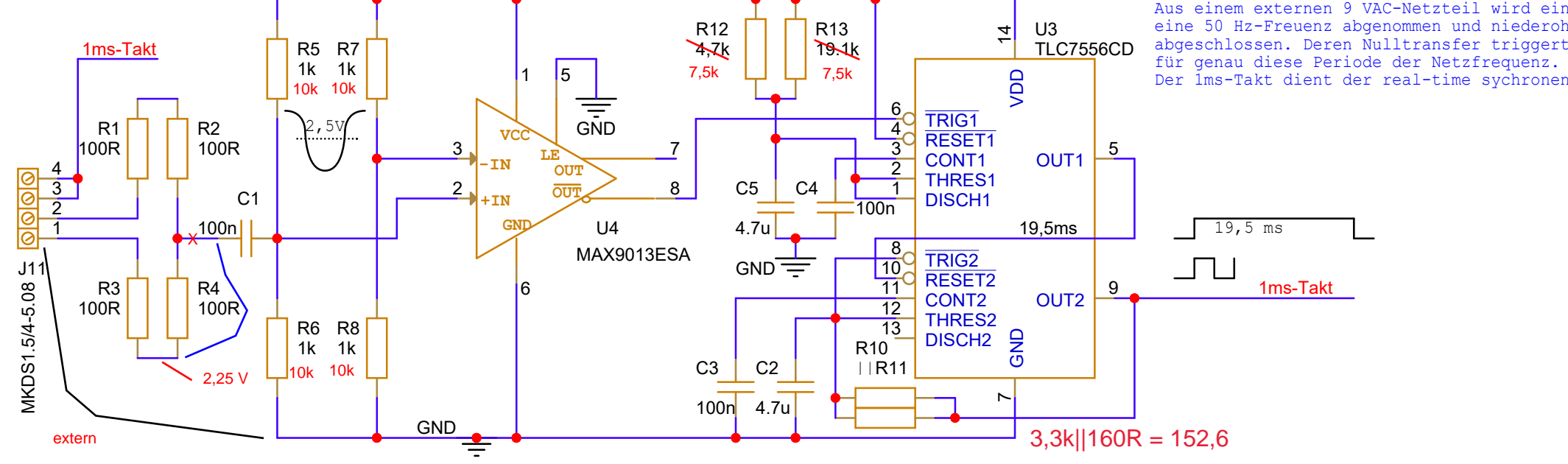


Der 1ms-Takt wird an der ersten BackExtendkarte generiert und die weiteren weitergegeben.



Aus einem externen 9 VAC-Netzteil wird einmal pro Crate eine 50 Hz-Freuzenz abgenommen und niederohmig abgeschlossen. Deren Nulltransfer triggert einen 1ms-Takt für genau diese Periode der Netzfrequenz. Der 1ms-Takt dient der real-time synchronen Anzeige der Messbereiche!

GSI

Gesellschaft für Schwerionenforschung mbH
Planckstrasse 1
D-64291 Darmstadt
GERMANY
www.gsi.de

BackExtend V1: Anschlüsse, 3,3V-Regler

Design: K:\GSIJOB\SD\MAPS-2021\IM21-BACKEXTENDV1\IM21-BACKEXTENDV1	Size: A4	Page: 1 / 3
Modified: Tuesday, October 11, 2022	Designer: <Designer>	
Layouter: <Layouter>		