

Abb. 3: Konstruktionszeichnung der Pick-up-Spule.

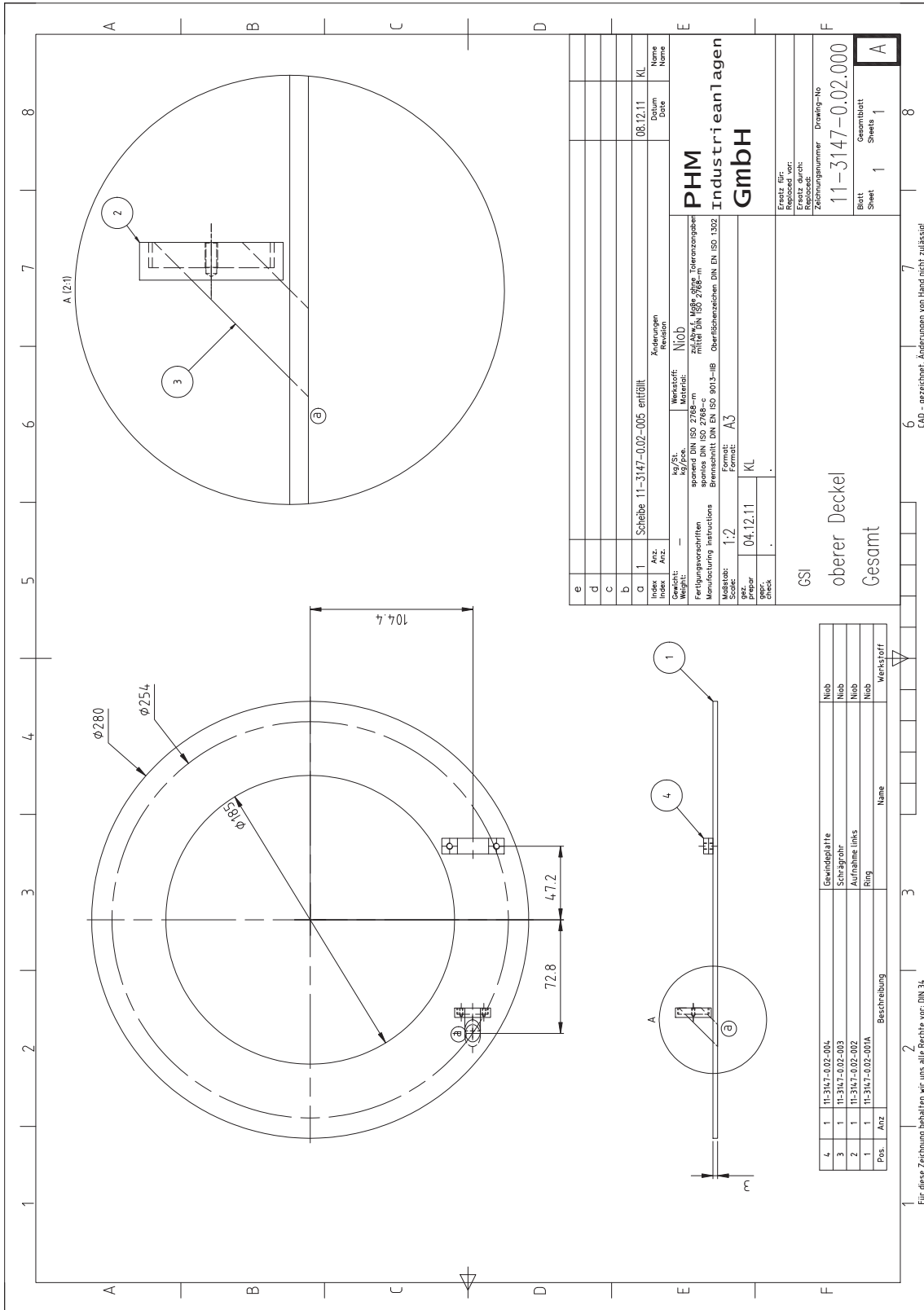
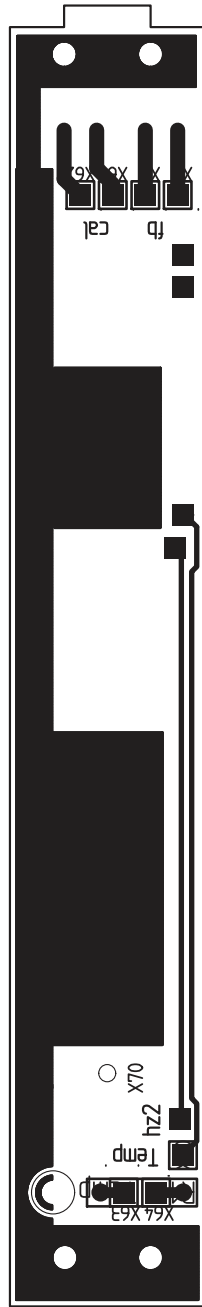


Abb. 4: Konstruktionszeichnung des Deckels der mäanderförmigen Abschirmung mit Durchführung und Aufnahme der SQUID-Patrone

+

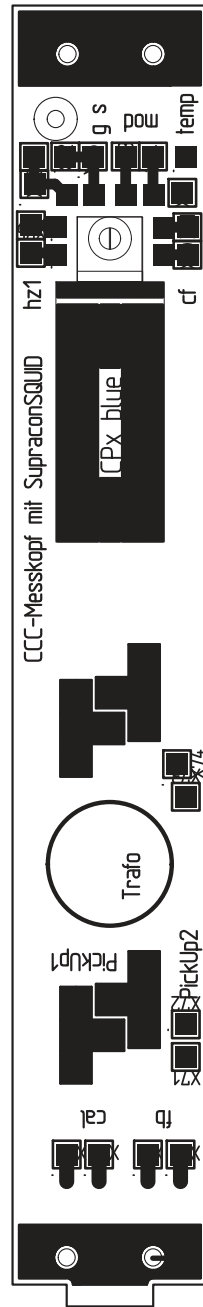
FSU Jena Neubert



++

(2.00 09.01.2013 uni1b mit supracon_v1.tc)

FSU Jena Neubert



+

(2.00 09.01.2013 uni1b mit supracon_v1.tc)

FSU Jena Neubert

Abb. 5: Layout SQUID-Patrone für den FAIR-CCC