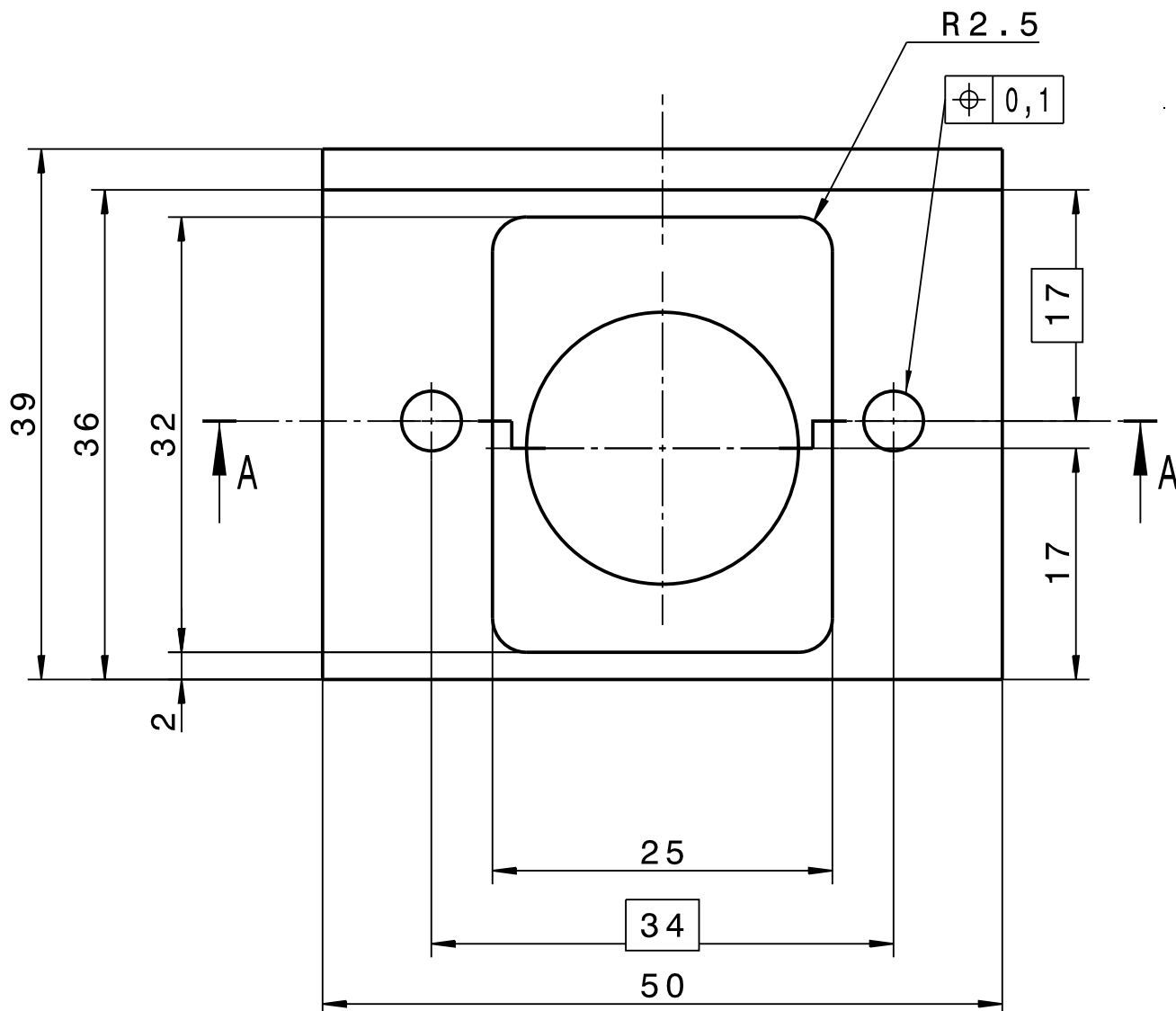
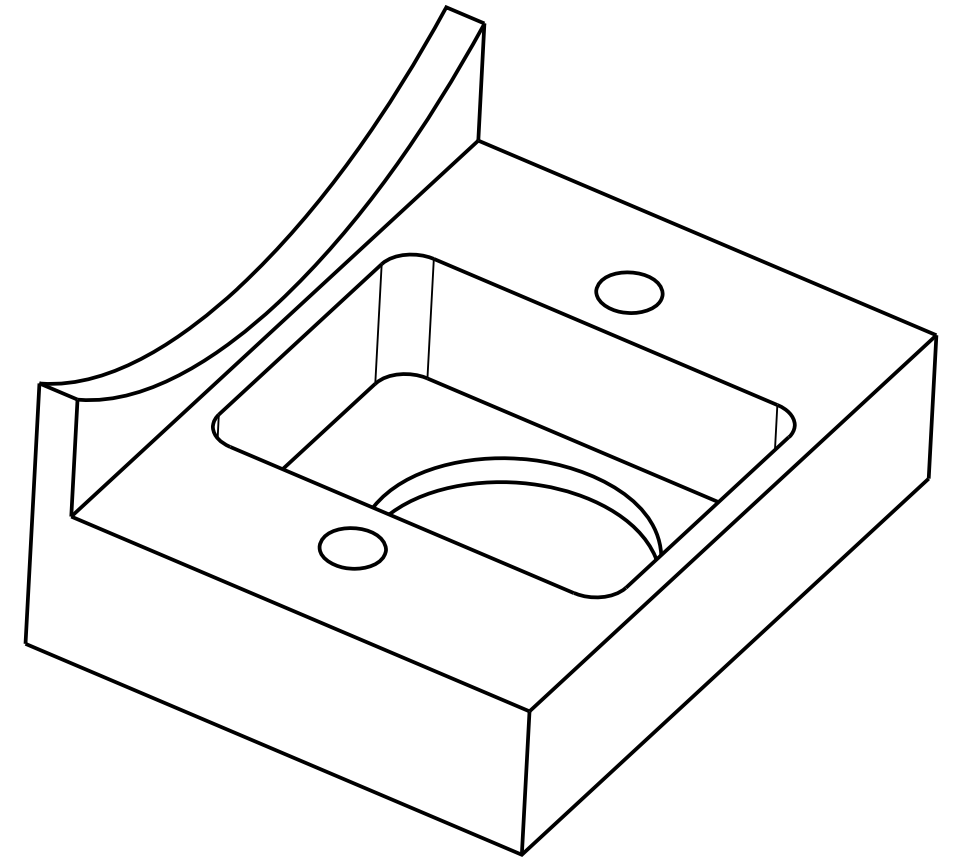
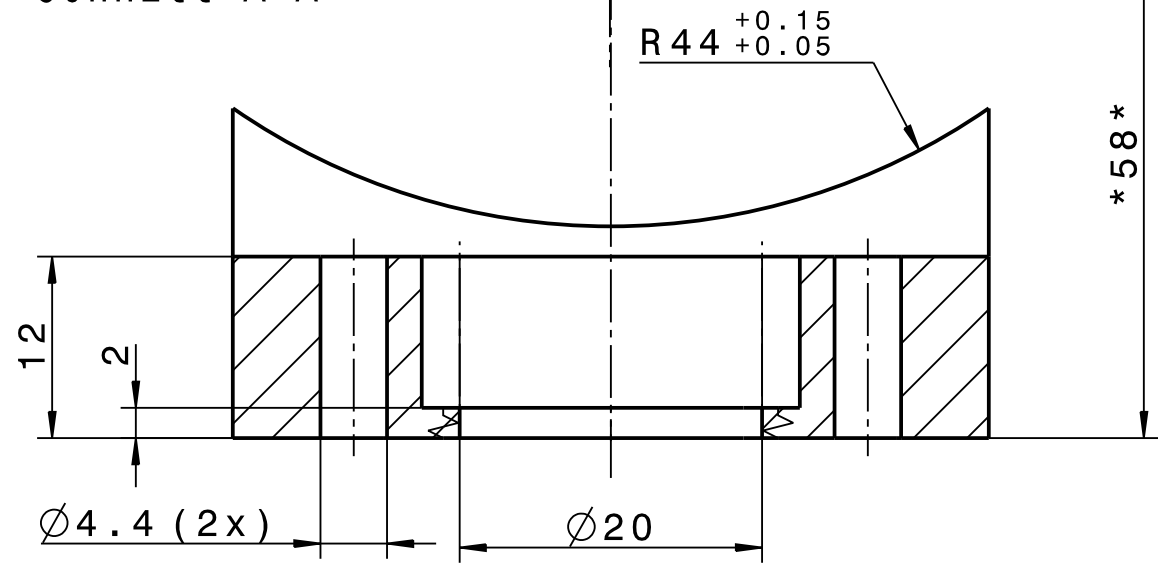


Schnitt A-A



RZ25 entgratet

Für diese Zeichnung behalten wir uns alle Rechte vor, auch für den Fall der Patent- oder Gebrauchsmustererteilung. Ohne unsere vorherige Zustimmung darf diese Zeichnung weder vervielfältigt noch Dritten zugänglich gemacht werden; sie darf durch den Empfänger oder Dritte auch nicht in anderer Weise missbräuchlich verwendet werden. Zuwiderhandlungen verpflichten zu Schadensersatz und können strafrechtliche Folgen haben.

VERGLEICH DER OBERFLÄCHENQUETEN				FREIMASS-TOLERANZEN		GEWICHT		WERKSTOFF		MASSSTAB	
DIN ISO 1302				ISO 2768		KG / STCK		AlMg3 o.ä.		2:1	
RA (µm)	12,5	3,2	0,8	0,1	m						
	N10	N8	N6	N3							
RZ (µm)	✓RZ100	✓RZ25	✓RZ6,3	✓RZ1							
DIN 3141 REIHE 2				2008		TAG		NAME		BENENNUNG	
∩	∇	∇∇	∇∇∇	∇∇∇	BEARB.	01.10.	C. Hertle		Lichtschutz Kabelführung		
∩	∇	∇∇	∇∇∇	∇∇∇	GEPR.				BLATT-NR 1		
∩	∇	∇∇	∇∇∇	∇∇∇	FREIG.				BLATTANZAHL 1		
∩	∇	∇∇	∇∇∇	∇∇∇					FORMAT A3		
AUS-GABE	AENDERUNG (NR.)	TAG	NAME	<b>GSI DARMSTADT</b>		ZEICHN.-NR. STD-000-L33.040.007		ERSATZ FUER: .		ERSETZT DURCH: .	