

1 2 3 4 5 6 7 8

A A

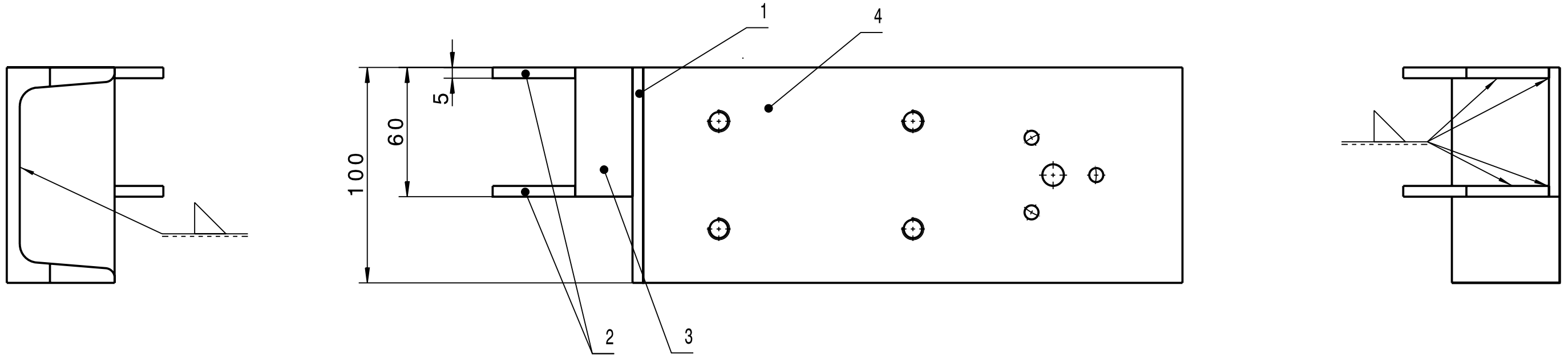
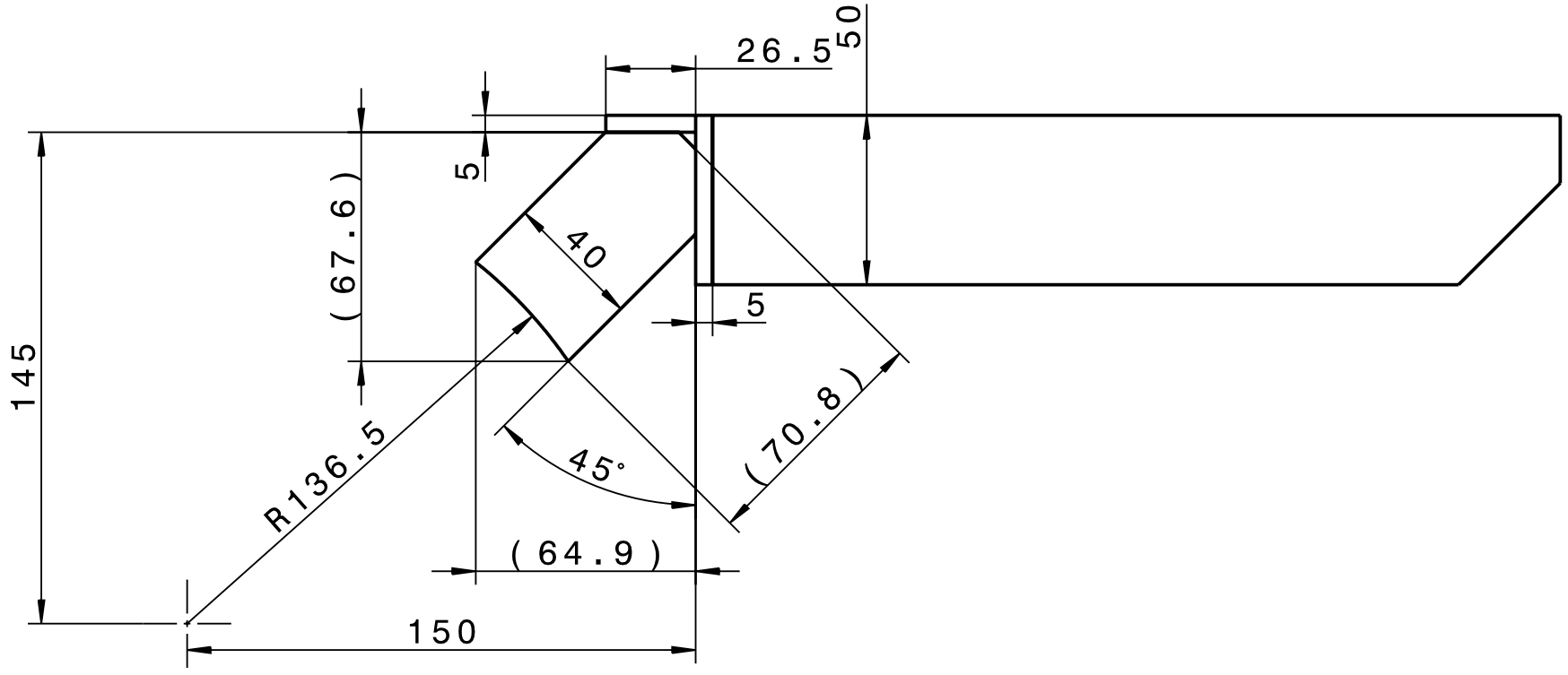
B B

C C

D D

E E

F F



Für diese Zeichnung behalten wir uns alle Rechte vor, auch für den Fall der Patent- oder Gebrauchsmustererteilung. Ohne unsere vorherige Zustimmung darf diese Zeichnung weder vervielfältigt noch Dritten zugänglich gemacht werden; sie darf durch den Empfänger oder Dritte auch nicht in anderer Weise missbräuchlich verwendet werden. Zuwiderhandlungen verpflichten zu Schadensersatz und können strafrechtliche Folgen haben.

entgratet

VERGLEICH DER OBERFLÄCHENGÜTEN				FREIMASS-TOLERANZEN		GEWICHT		WERKSTOFF		MASSSTAB	
DIN ISO 1302				ISO 2768		KG / STCK				1:2	
RA (µm)	12,5	3,2	0,8	0,1	m						
	N10	N8	N6	N3							
RZ (µm)	✓RZ100	✓RZ25	✓RZ6,3	✓RZ T							
DIN 3141 REIHE 2				2008		TAG		NAME		BENENNUNG	
				BEARB.		07.05.		C. Hertle		Konsole links	
				GEPR.							
				FREIG.						BLATT-NR 1	
										BLATTANZAHL 1	
										FORMAT A3	
AUS-GABE	AENDERUNG (NR.)	TAG	NAME	GSI DARMSTADT				ZEICHN.-NR.		ERSATZ FUER: .	
								STD-000-L33.011.000		ERSETZT DURCH: .	

1 2 3 4 5 6 7 8