

Strahl

Strahl

Copying of this document and giving it to others and the use of construction of the contents thereof are forbidden without express authority. Offenders are liable to the payment of damages. All rights are reserved in the event of the grant of a patent or the registration of a utility model or design.		Projection 	Rev. No. -	Rev.-Sec.-No. -	Date -	Size A0
ESIT Maschinenbau- und Feinmechanik GmbH Pilsenerstrasse 1, 8200 Bamberg		DIN 150 1100 For information	Scale 1:2			
Drawing No. 80-1021994-A-000	Description Lineardurchführung HES-DC 1200 (ausheiz)	Weight Material	Sheet A0			
Checked Approved	Date 03.05.2015	Name Born, G.	Rev. -	Sheet 1 of 1		
22		23		24		

Copying of this Document, and giving it to others and the use of communication of the contents thereof, are forbidden without express authority. Offenders are liable to the payment of damages. All rights are reserved in the event of the grant of a patent or the registration of a utility model or design.



GSI Helmholtzzentrum für Schwerionenforschung GmbH
Planckstrasse 1, 64291 Darmstadt

Rev. No.

Rev.-Doc.-No.

Date

Name

For information

Description

Lineardurchführung HES-DC 1200 (ausheiz

Drawing No.

BD-1021994-A-000

Rev.

-

Prev. Dwg.

Repl. for

Item	Qty.	Description	Drawing No.	Dimensions (finished part)	Standard / Source of supply	Material	Remark
1	1	Membranbalg	STD-000-B98.001.000 (-)				
2	1	Baugruppe Justierplatte	BD-1021985-A-000 (-)				
3	1	Baugruppe Fuehrungsplatte	BD-1021972-A-000 (-)				
4	1	Baugruppe Abschlussplatte	BD-1021964-A-000 (-)				
5	1	Basisflansch	BD-1021993-P-000 (-)	Ø270x24,5		1.4429 ESU (X2CrNiMoN17-13-3)	
6	2	Fuehrungssaeule	STD-000-B34.000.005 (B)	Ø20h6x394		1,4112	
7	1	Schutzhaube	STD-000-B98.000.008 (-)	401x254x124		Acryl-Glas PMMA-HI glasklar	
8	1	Abdeckplatte	STD-000-B98.000.009 (-)	401x254x4		Acryl-Glas PMMA-HI glasklar	
9	1	Endschalterhalterung	STD-000-B34.000.010 (C)	386x24x30		EN AW-6060 (AlMgSi0,5) F22	
10	2	Schutzblech	STD-000-B98.000.010 (-)	Ø61x230		1.4301 (X5CrNi18-10)	wird nur zum Ausheizen benötigt
11	2	Konsole fuer Endschalter	BD-1021999-P-000 (-)	36x20x5		1.4301 (X5CrNi18-10)	
12	2	Leiste fuer Endschalterhalter	STD-000-B49.000.014 (A)	36x20x5		1.4301(X5CrNi18-10)	
13	4	Scheibe	ESR-DL080.000.090 (-)	Ø25x5		1.4301(X5CrNi18-10)	
14							
15							
16							

Copying of this Document, and giving it to others and the use of communication of the contents thereof, are forbidden without express authority. Offenders are liable to the payment of damages. All rights are reserved in the event of the grant of a patent or the registration of a utility model or design.



GSI Helmholtzzentrum für Schwerionenforschung GmbH
Planckstrasse 1, 64291 Darmstadt

Rev. No.

Rev.-Doc.-No.

Date

Name

For information

Description

Lineardurchführung HES-DC 1200 (ausheiz

	Date	Name
Drawn	03.06.2015	Dorn, C.
Checked		
Approved		

Drawing No.

BD-1021994-A-000

Rev.

-

Prev. Dwg.

Repl. for

Item	Qty.	Description	Drawing No.	Dimensions (finished part)	Standard / Source of supply	Material	Remark
17							
18							
19	2	Zylinderschraube		M8x20	ISO 4762	8.8	galvanisch verzinkt
20	2	Zylinderschraube		M8x16	ISO 4762	8.8	galvanisch verzinkt
21	6	Zylinderschraube		M6x20	Fa. Bumax	1.4436 Klasse 100	Bumax 109-150 7089
22	4	Zylinderschraube		M4x12	ISO 4762	5.8	galvanisch verzinkt
23	4	Zylinderschraube		M3x16	ISO 4762	5.8	galvanisch verzinkt
24	2	Zylinderschraube		M3x5	ISO 4762	5.8	galvanisch verzinkt
25	4	Zylinderschraube		M2x16	ISO 4762	5.8	galvanisch verzinkt
26							
27	12	ELESA-Raendelschraube		M6x16	Fa. Ganter		Typ GN 591-25
28							
29	2	Zylinderstift		Ø6x16	EN 22338	A2	
30							
31							
32	4	Scheibe		Ø6,4	ISO 7089	St	galvanisch verzinkt

Copying of this Document, and giving it to others and the use of communication of the contents thereof, are forbidden without express authority. Offenders are liable to the payment of damages. All rights are reserved in the event of the grant of a patent or the registration of a utility model or design.



GSI Helmholtzzentrum für Schwerionenforschung GmbH
Planckstrasse 1, 64291 Darmstadt

Rev. No.

Rev.-Doc.-No.

Date

Name

For information

Description

Lineardurchführung HES-DC 1200 (ausheiz

	Date	Name
Drawn	03.06.2015	Dorn, C.
Checked		
Approved		

Drawing No.

BD-1021994-A-000

Rev.

-

Prev. Dwg.

Repl. for

Item	Qty.	Description	Drawing No.	Dimensions (finished part)	Standard / Source of supply	Material	Remark
33	4	Scheibe		Ø4,3	ISO 7089	St	galvanisch verzinkt
34	4	Scheibe		Ø3,2	ISO 7089	St	galvanisch verzinkt
35	4	Scheibe		Ø2,2	ISO 7089	St	galvanisch verzinkt
36	6	Scheibe		Ø6,4	Fa. Bulten	1.4436 Klasse 100	Bumax 109-150 7089
37							
38	4	Sechskantmutter		M6	ISO 4032	8	galvanisch verzinkt
39	1	Sechskantmutter		M6	ISO 4035	8	galvanisch verzinkt
40							
41	1	Dichtung		DN 40 CF	Fa. Busak u. Shamban	Cu.OF 99.99% 0,1% silberlegiert	
42	4	Subminiaturschalter		Typ DB 1CA 1LC	Fa. Cherry, Bayreuth		
43	2	Schlauch		lØ6x1,75	Fa. R&W Conrad	Silikon mit Glasfaser	bei Montage ablängen
44	4	1Ohr-Klemme		Typ 13.3 RER	Fa. Oetiker, 79346 Endingen		
45	2	Halter für Kabelbinder		GSI-Lager Nr. 01145			
46							
47							
48							

Copying of this Document, and giving it to others and the use of communication of the contents thereof, are forbidden without express authority. Offenders are liable to the payment of damages. All rights are reserved in the event of the grant of a patent or the registration of a utility model or design.

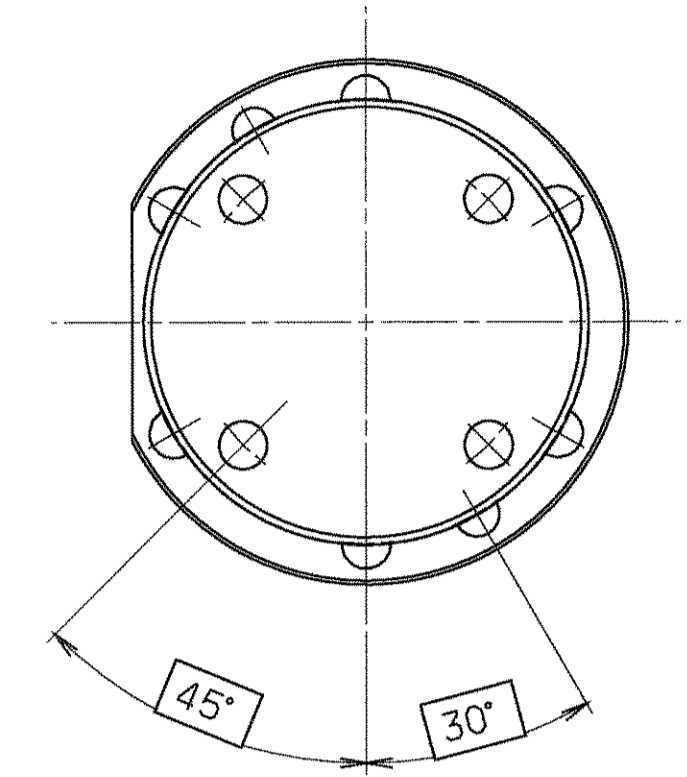
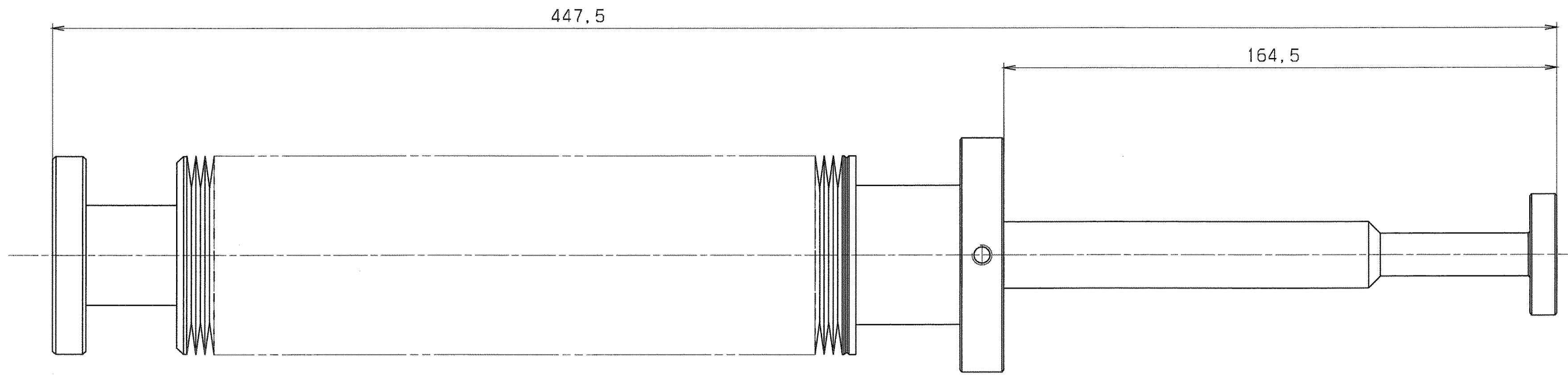
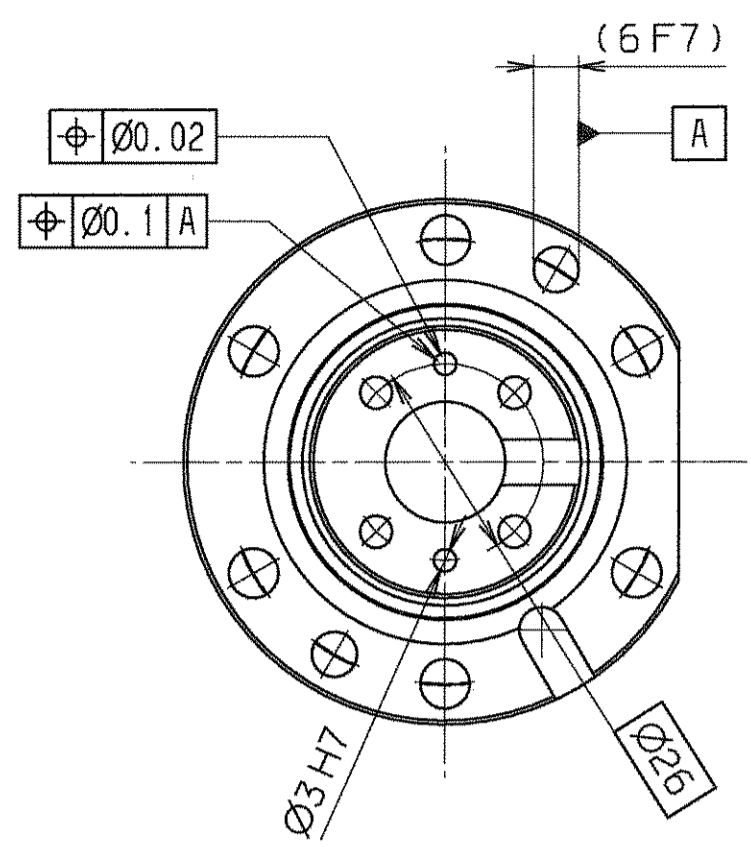


GSI Helmholtzzentrum für Schwerionenforschung GmbH
Planckstrasse 1, 64291 Darmstadt

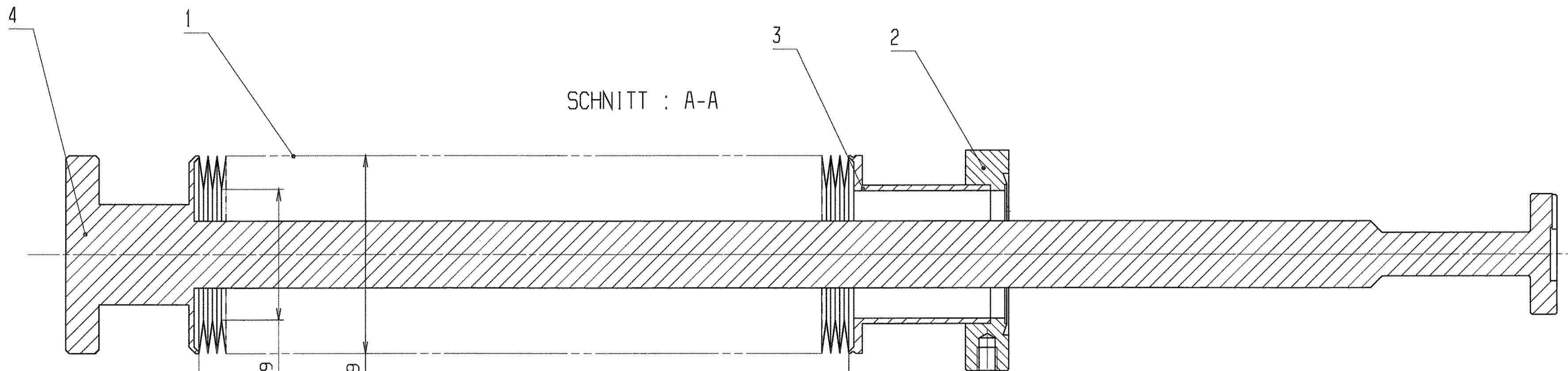
	Date	Name
Drawn	03.06.2015	Dorn, C.
Checked		
Approved		

Rev. No.	Rev.-Doc.-No.	Date	Name
-			
For information			
Description Lineardurchführung HES-DC 1200 (ausheiz			
Drawing No. BD-1021994-A-000			Rev. -
Prev. Dwg.		Repl. for	

Item	Qty.	Description	Drawing No.	Dimensions (finished part)	Standard / Source of supply	Material	Remark
49							
50	2	Minipiktogramm "Warnung vor Handverletzung"		Detail-Nr. 3020 Art.-Nr. Z-475602	BRADY GmbH, Seton Division 63329 Egelsbach		Kantenlänge 20mm
51							
52							
53							
54							
55							
56							
57							
58							
59							
60							
61							
62							
63							
64							



Zeichnungsnummer STD-000-B98.001.000 hier eingraviert



SCHNITT : A-A

L max=195
L min=45
Hub 150

Balgdaten: 70 Membranpaare
30 000 Lastwechsel
Ausheiztemperatur 300°C

Fertigung entsprechend Pflichtenheft
für Ultrahochvakuumbauteile

ultraschallgereinigt

vakuumdicht geschweißt
Integral-Leckrate $\leq 1 \times 10^{-10}$ mbar·l/s
heliumdicht bei 10^{-10} mbar

entgratet

$\sqrt{Rz 6.3}$

VERGLEICH DER OBERFLÄCHENLEISTEN DIN ISO 1302	FREIWAHL- TOLERANZEN ISO 2768	GEWICHT KG / STÜCK	WERKSTOFF	MESSSTAB 1:1
RI(µm) 12.5 3.2 0.8 0.4 RZ(µm) NT0 Nb Ng NS N1	m			BLATT-NR ↑
DIN 3141 REIHE 2	2004	TAG	NAMEN	BLATTANZHL ↑
BEARB. 14.05.2004	GEPR. 23.06.2004	ZEICHN.-NR.	BENENNUNG	FORMAT
		STD-000-B98.001.000	Membranbalg	A1
ALB- GABE	ÄNDERUNG	TAG	NAMEN	ERSATZ FLIER- ERSATZ DURCH:
			GSI DARMSTADT	

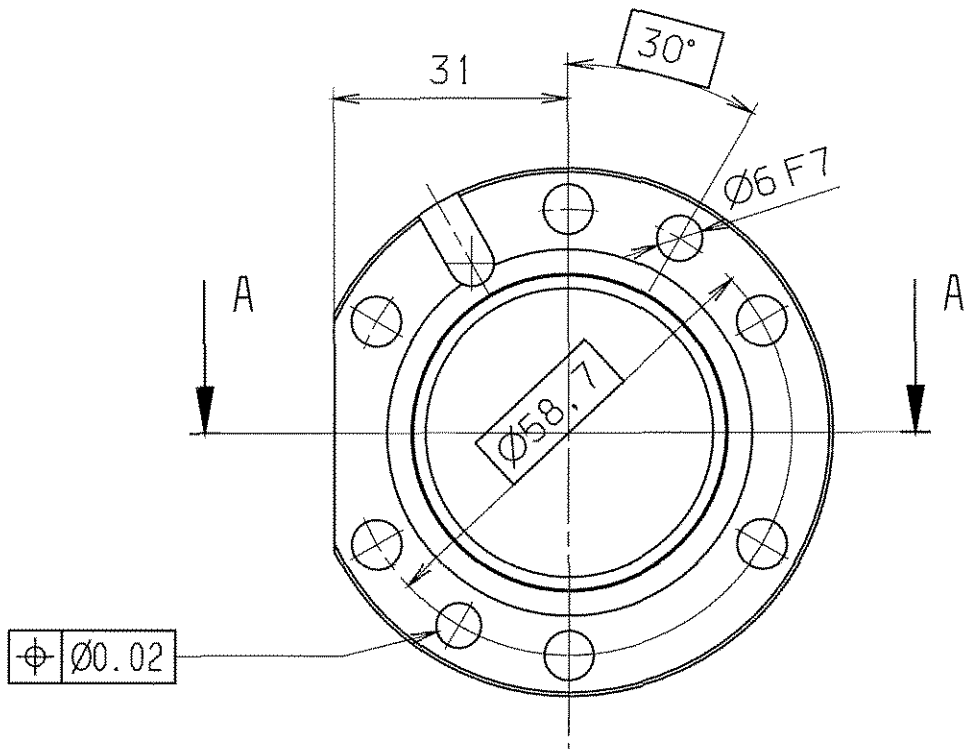
1	2	3	4	5	6	7	8	9
LFD.NR	STUECK	BENENNUNG	ZEICHNUNGS-NR.	FOR-MAT	ABMESSUNGEN Fertig-Masse	DIN-U. MODELL-NR. BEZUGSQUELLE	WERKSTOFF	BEMERKUNG
1	1	Membranbalg	.	.	Ø59xØ39 70 Membranpaare	.	AM 350	30 000 Lastspiele
2	1	Anschweißflansch	STD-000-B98.001.001	2	DN 40 CF-F für Rohr Ø41x1.5	.	1.4429 in ESU-Qualität	
3	1	Endstück	STD-000-B34.001.003 A	4	Ø59x42.5	.	1.4435 o. 1.4306 in ESU-Qualität oder geschmiedet	
4	1	Kolben	STD-000-B98.001.002	2	Ø59x447,5	.	1.4435 o. 1.4306 in ESU-Qualität oder geschmiedet	
5
6
7
8
9
10
11
12
13
14
15
16
17

07:34

JUNE 17, 2004

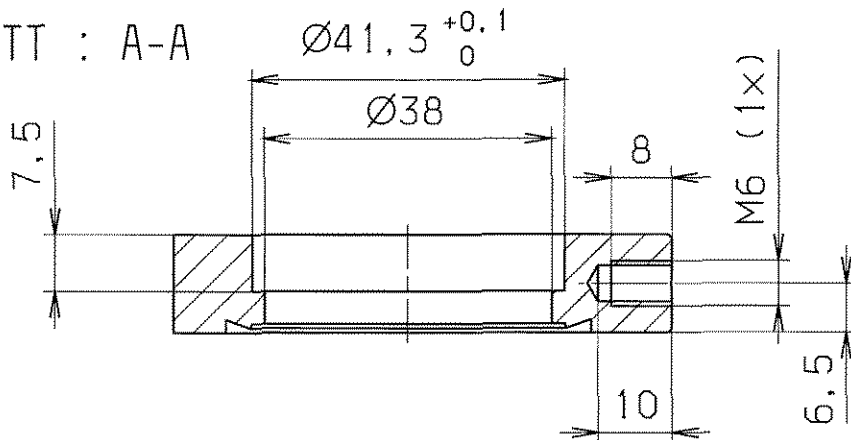
stoermer

REV.	ÄNDERUNG (NR.)	DATUM	NAME	GSI DARMSTADT	2004	TAG	NAME	BENENNUNG	Membranbalg STD-000-B98.001.000	BLATT
.	.	.	.		BEARB.	09.06	Störmer	ZEICHN.-NR.		1
.	.	.	.		GEPR.	17.06	llae	ERSATZ FUER:		BLATTZAHL
.	.	.	.		FREIG.	23.06	Z.2	ERSATZ DURCH:		1



⊕ Ø0.02

SCHNITT : A-A



Ausgangsteil: Schweißflansch DN 40 CF-F für Rohr Ø41x1.5
Nacharbeit

Fertigung entsprechend Pflichtenheft
für Ultrahochvakuumbauteile

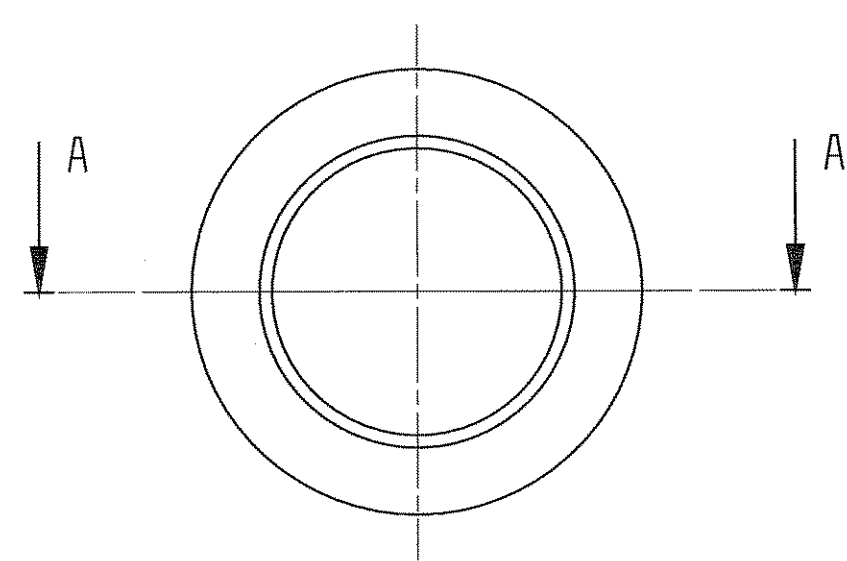
entgratet

√ Rz 25

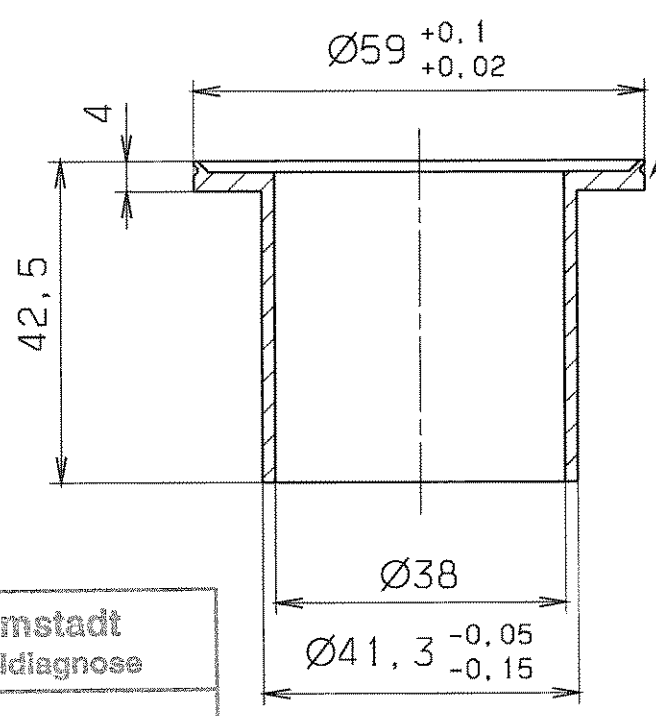
Für diese Zeichnung behalten wir uns alle Rechte vor, auch für den Fall der Patent-, oder Gebrauchsmustererteilung. Ohne unsere vorherige Zustimmung darf diese Zeichnung weder vervielfältigt noch Dritten zugänglich gemacht werden; sie darf durch den Empfänger oder Dritte auch nicht in anderer Weise als zur ausschließlichen Verwendung der in den Verhandlungen verpflichteten zu Schadensersatz und können strafrechtlich Folgen haben.

VERGLEICH DER OBERFLÄCHENQUATEN DIN ISO 1302				FREI-MASS- TOLERANZEN	GEWICHT KG / STÜCK	WERKSTOFF	MASSSTAB	
RA (µm)	12.5	3.2	0.8	ISO 2768		1.4429 in ESU-Qualität	1:1	
	N10	N8	N6	m				
RZ (µm)	√RZ100	√RZ25	√RZ6.3	2003	TAG	BENENNUNG	BLATT-NR	
					NAME	Anschweißflansch	1	
				BEARB.	5.6.		Störmer	BLATTANZAHL
				GEPR.	22.06		<i>Mae</i>	1
				FREIG.	23.06.07	<i>[Signature]</i>	FORMAT	
				GSI DARMSTADT		ZEICHN.-NR.	A4	
AUS- GABE	ÄNDERUNG	TAG	NAME	ERSATZ FÜR: ERSETZT DURCH:		STD-000-B98.001.001		

Copying of this document, and giving it to others and the use of communication of the contents thereof, are forbidden without express authority. Offenders are liable to the payment of damages. All rights are reserved in the event of the grant of a patent or the registration of a utility model or design.



A-A



Schweißlippe nach Wahl des Herstellers
welder collar of manufactures own choice

GSI Darmstadt
Abt.: Strahldiagnose

Zur Fertigung freigegeben

Datum: 03.05. Name: *Störmer*

entgratet
deburred

√ Rz 6.3

Für diese Zeichnung behalten wir uns alle Rechte vor, auch fuer den Fall der Patent-, oder Gebrauchsmustererteilung. Ohne unsere vorherige Zustimmung darf diese Zeichnung weder ververvielfältigt noch Dritten zugänglich gemacht werden, sie darf durch den Empfänger oder Dritte auch nicht in anderer Weise in Anspruch genommen werden. Zuwiderhandlungen verpflichten zu Schadenersatz und können strafrechtlich Folgen haben.

VERGLEICH DER OBERFLÄCHENQUALITÄTEN DIN ISO 1302				FREI-MASS-TOLERANZEN ISO 2768 m	GEWICHT KG / STCK	WERKSTOFF 1.4435 o. 1.4306 in ESU Qualität o. geschmiedet in ESU quality or forged	MASSTAB 1:1
RA (µm)	12.5	3.2	0.8	0.1			
	N10	N6	N3	N1			
RZ (µm)	√RZ100	√RZ25	√RZ6.3	√RZ1.6			
DIN 3141 REIHE 2				2003	TAG	NAME	BENENNUNG
~	▽	▽▽	▽▽▽	BEARB.	5.6.	Störmer	Endstück end part
				GEPR.	03.05.	J. Macovei	BLATT-NR. 1
				FREIG.	S.S. Dr. Z.L.		BLATTANZAHL. 1
A	42.5	16.03.04	Störmer	GSI DARMSTADT			ZEICHN.-NR. STD-000-B34.001.003 A
AUSGABE	ÄNDERUNG	TAG	NAME				FORMAT A4
				ERSATZ FÜR:			
				ERSATZT DURCH:			

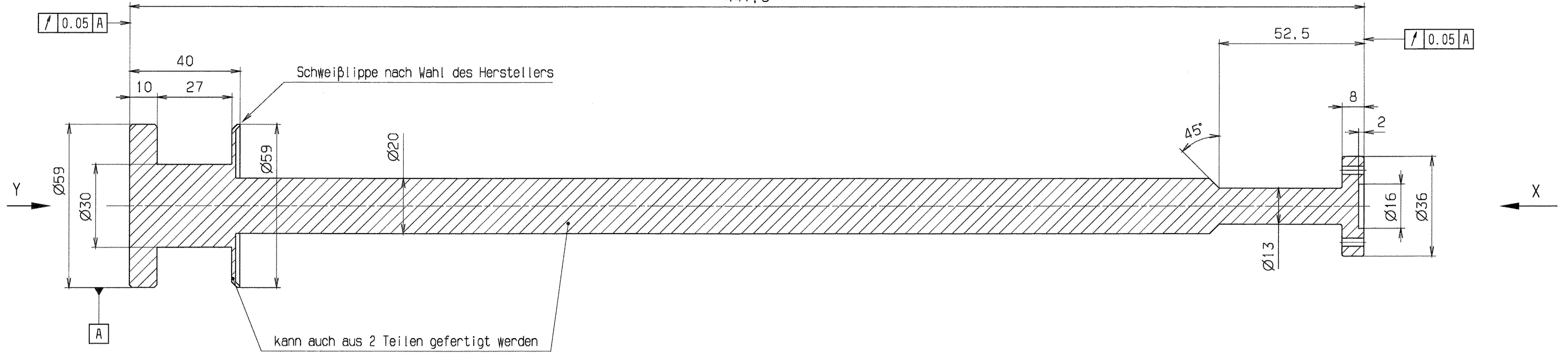
15:52

MAY 21, 2005

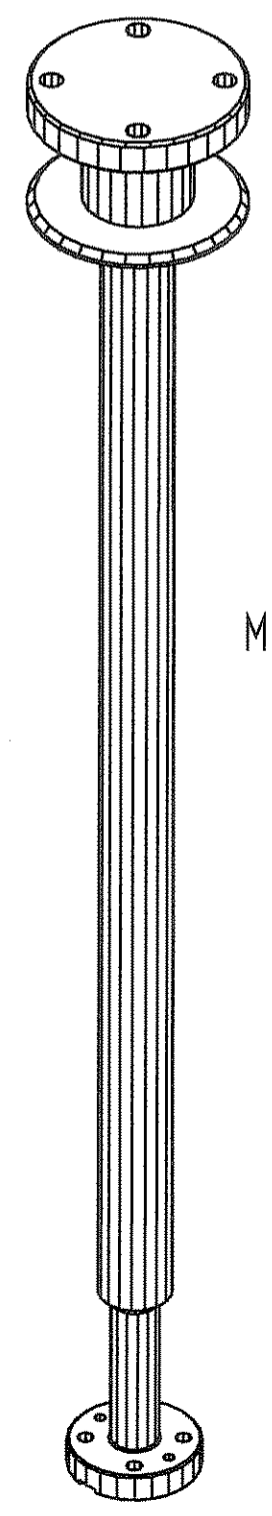
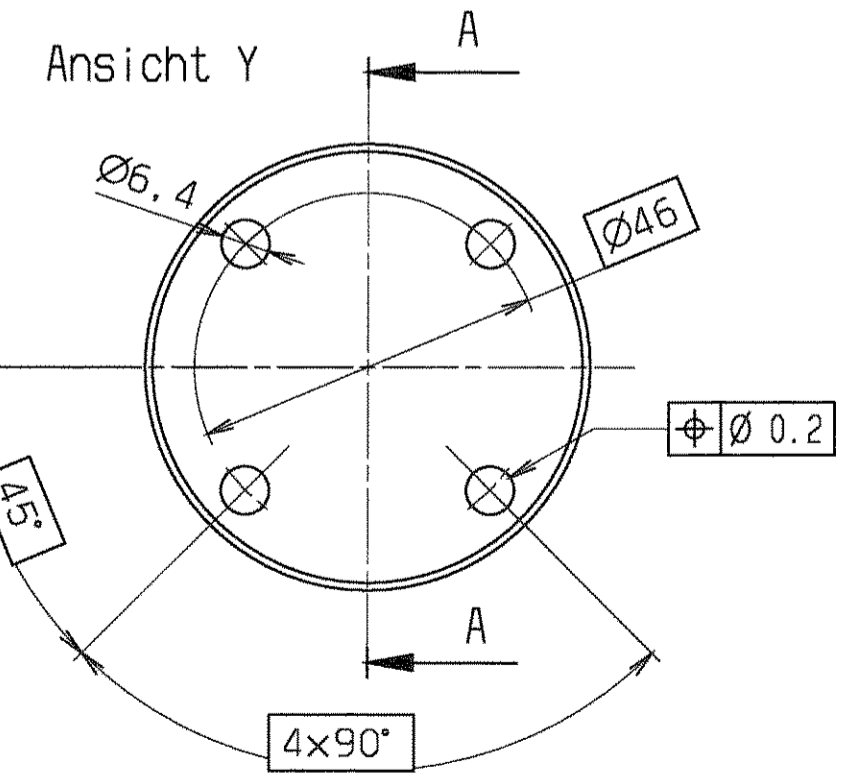
Macovei

SCHNITT : A-A

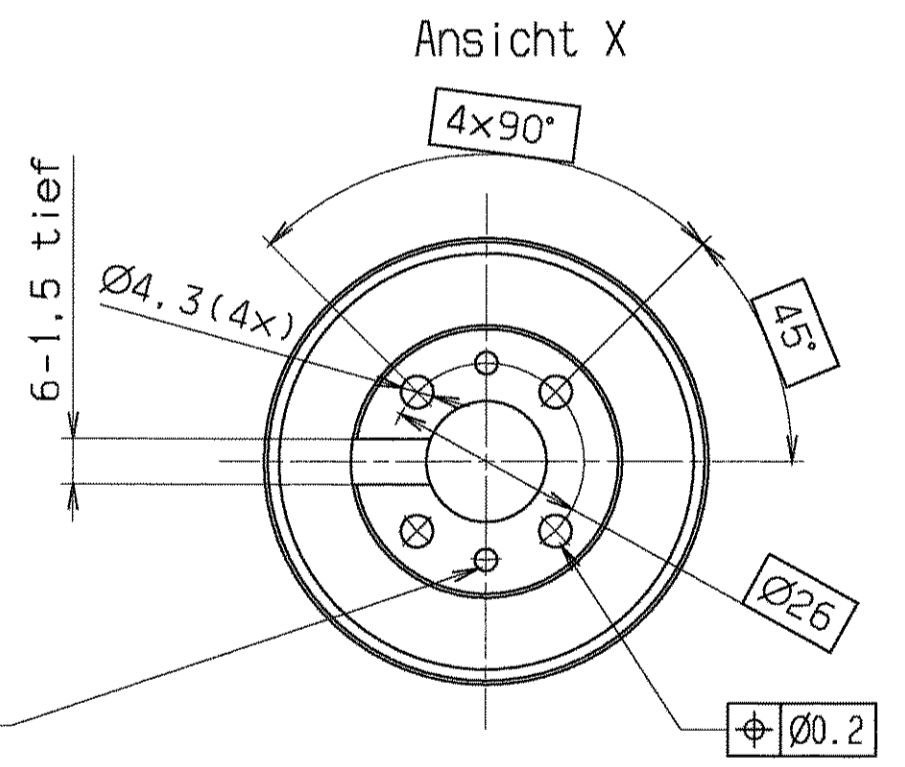
447,5



kann auch aus 2 Teilen gefertigt werden
dann gilt: vakuumdicht geschweißt
Integral-Leckrate $\leq 1 \cdot 10^{-10}$ mbar·l/s
heliumdicht bei 10^{-10} mbar



M 1:2

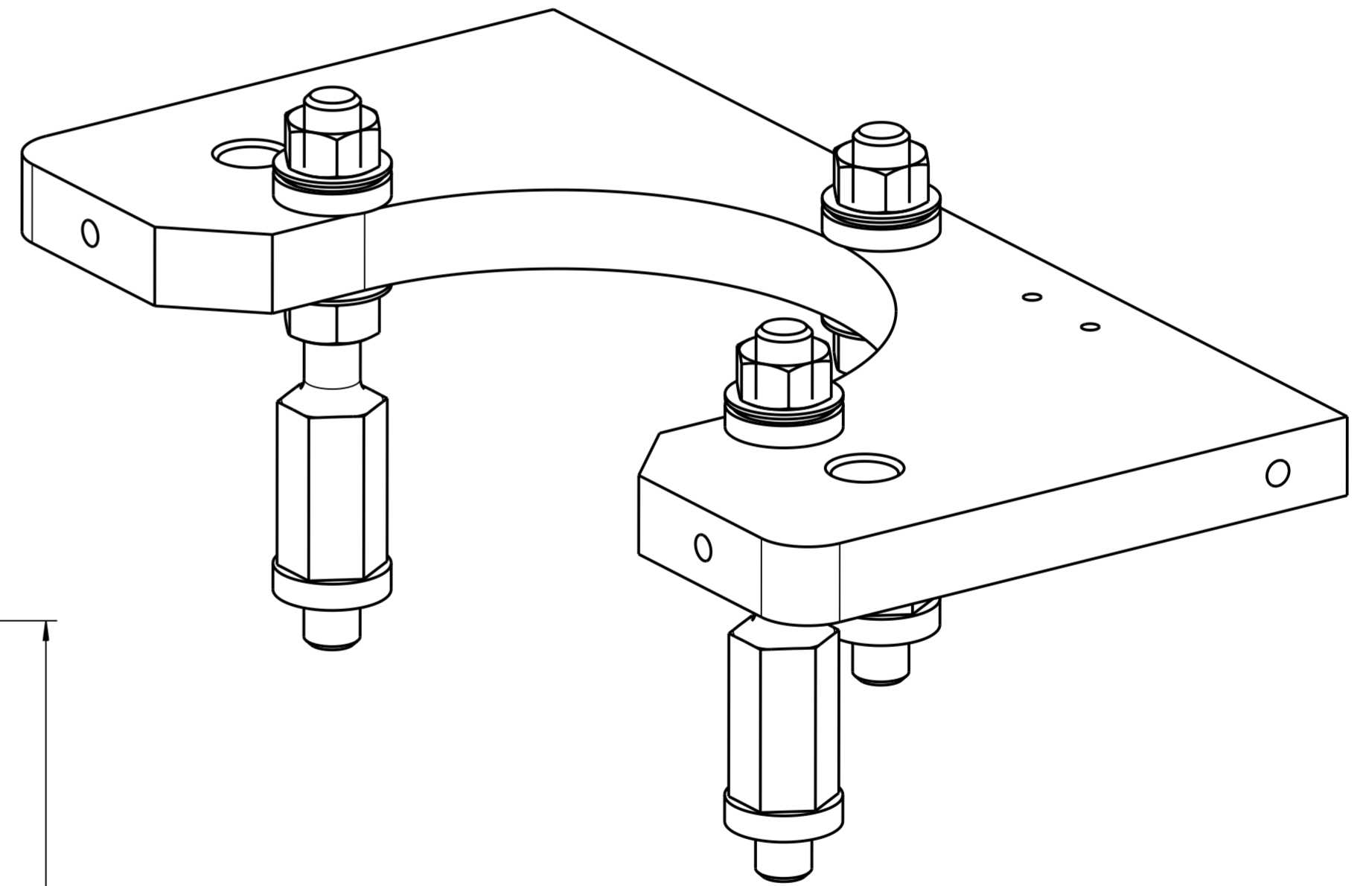
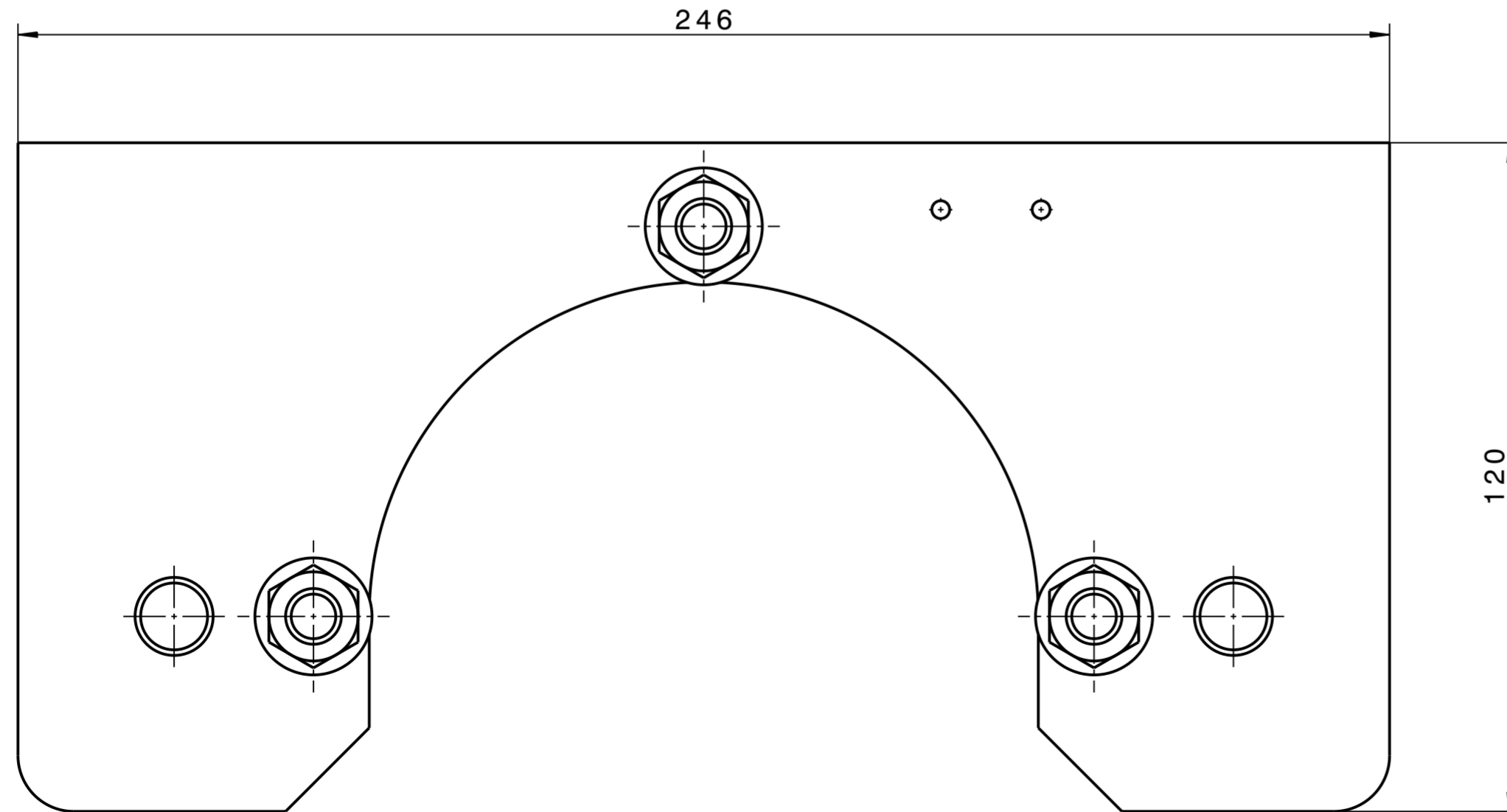
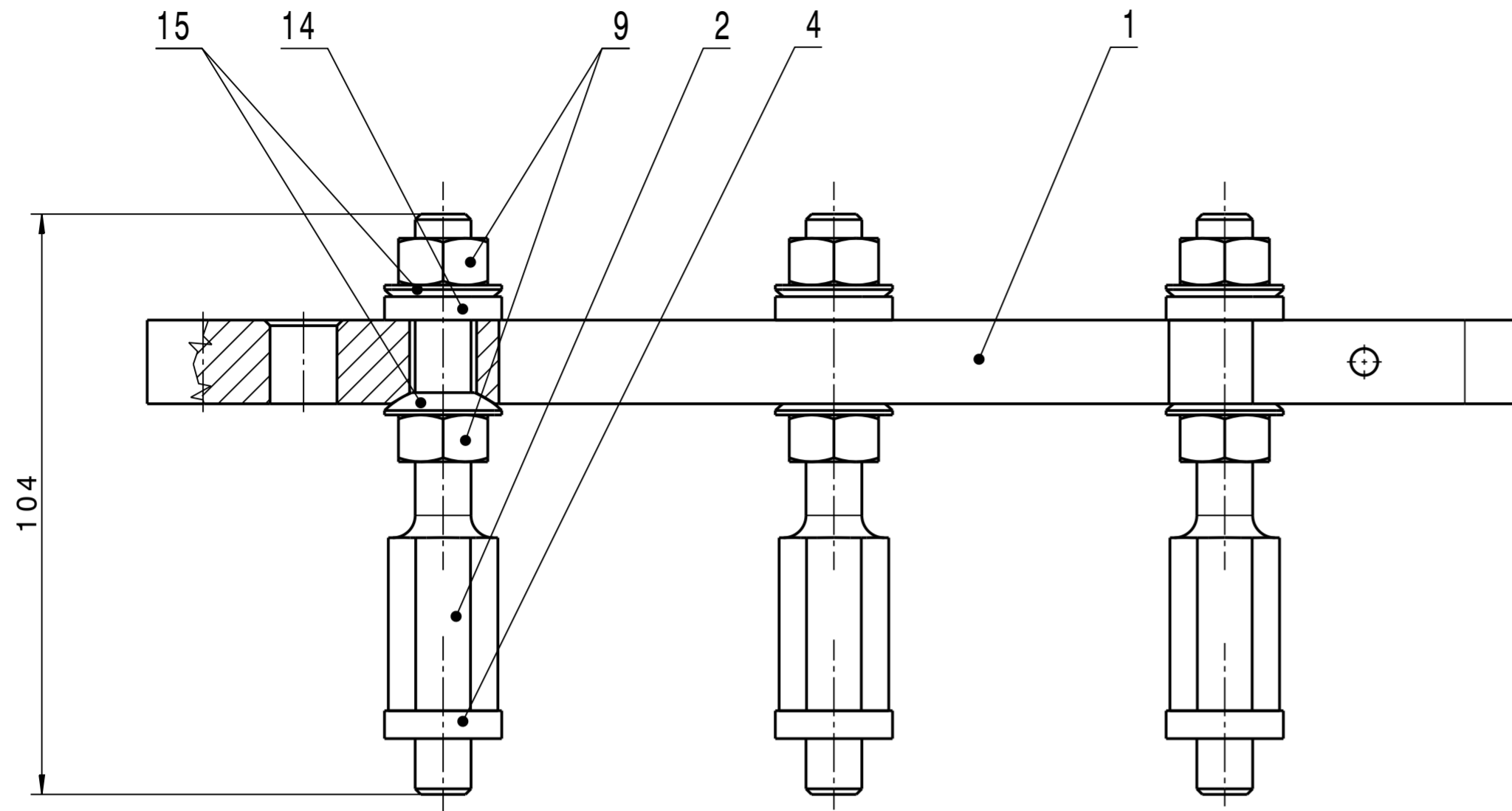


darf erst nach dem Schweißen
aller Teile gebohrt werden


unbemaßte Fasen $0.5 \times 45^\circ$
entgratet $\sqrt{Rz 25}$ ($\sqrt{Rz 6.3}$)

Jede dieser Zeichnungen behält das Recht, ohne alle Rechte nach dem Fall der Patent- oder Gebrauchsmarkensachen und ohne unsere vorherige Zustimmung darf diese Zeichnung weder vervielfältigt noch Dritten weitergegeben werden. In anderen Fällen ist ausdrücklich durch die Genehmigungen verpflichtet zu werden, die Zeichnungen zu den angegebenen Bedingungen zu verwenden und die Rechte daran zu verwalten.

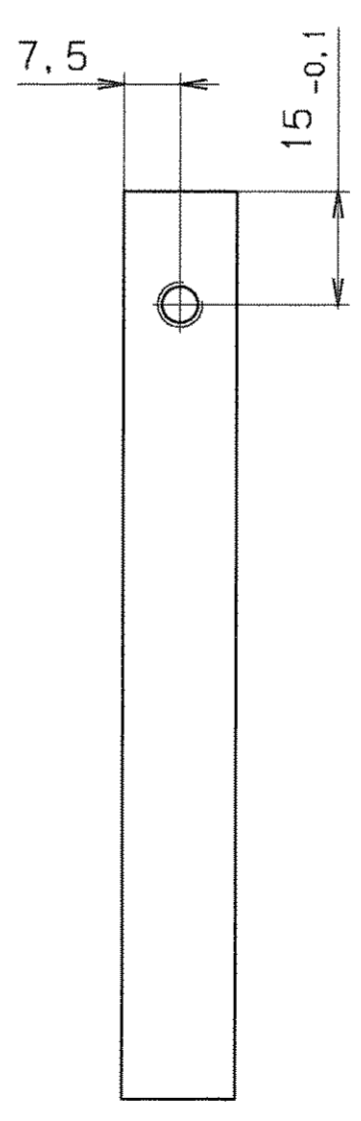
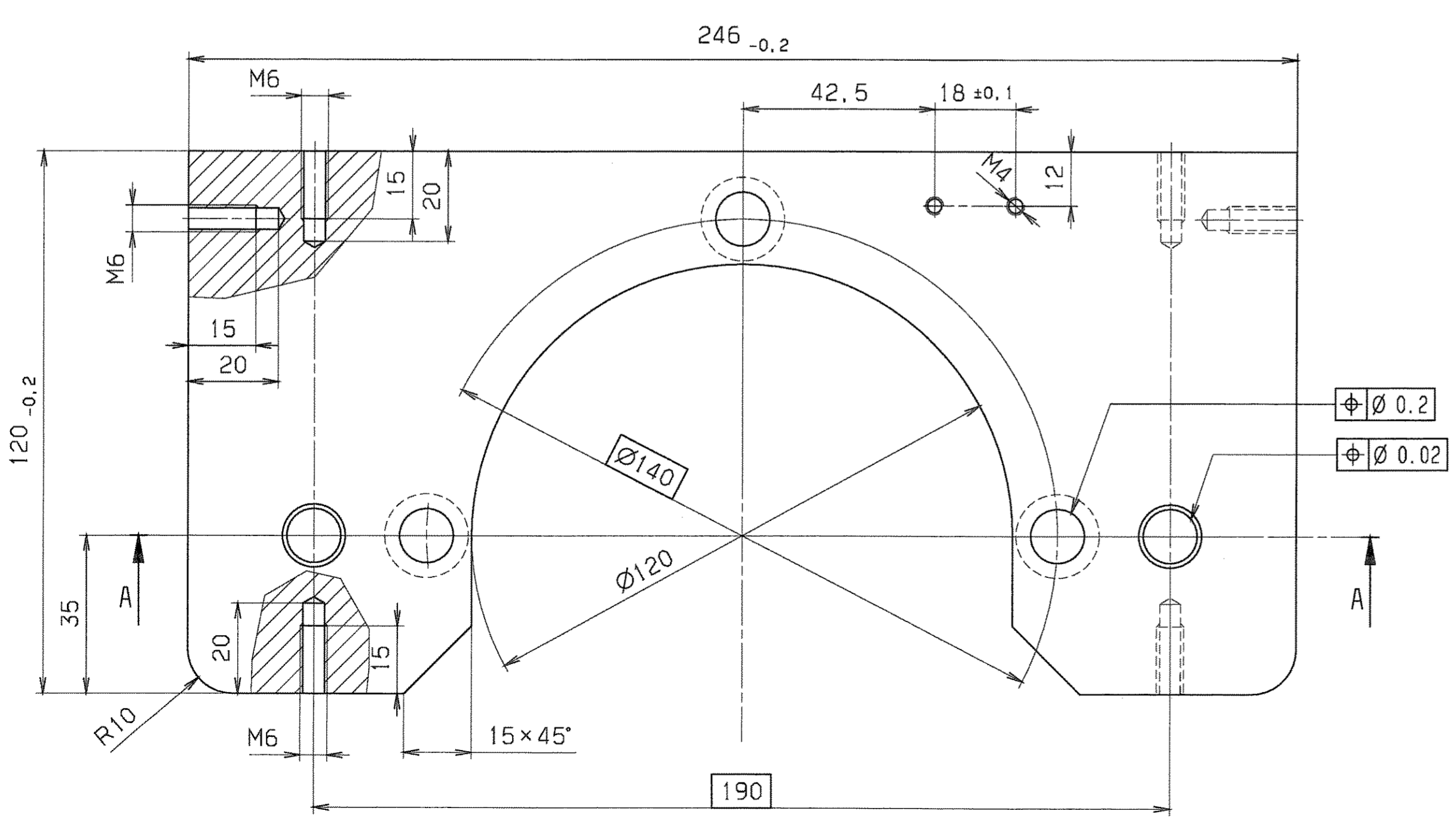
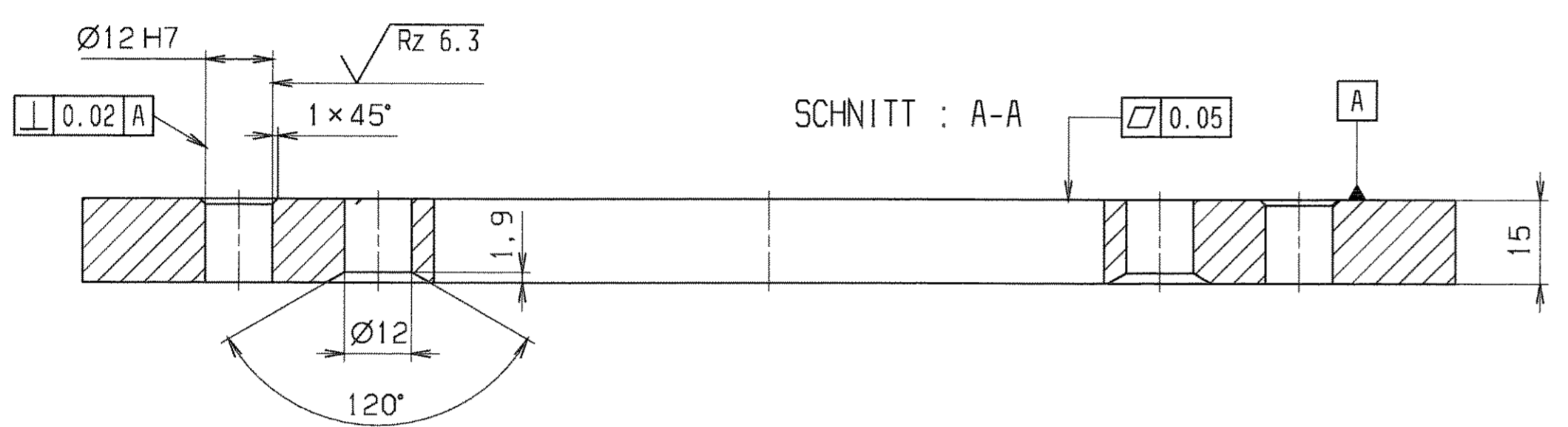
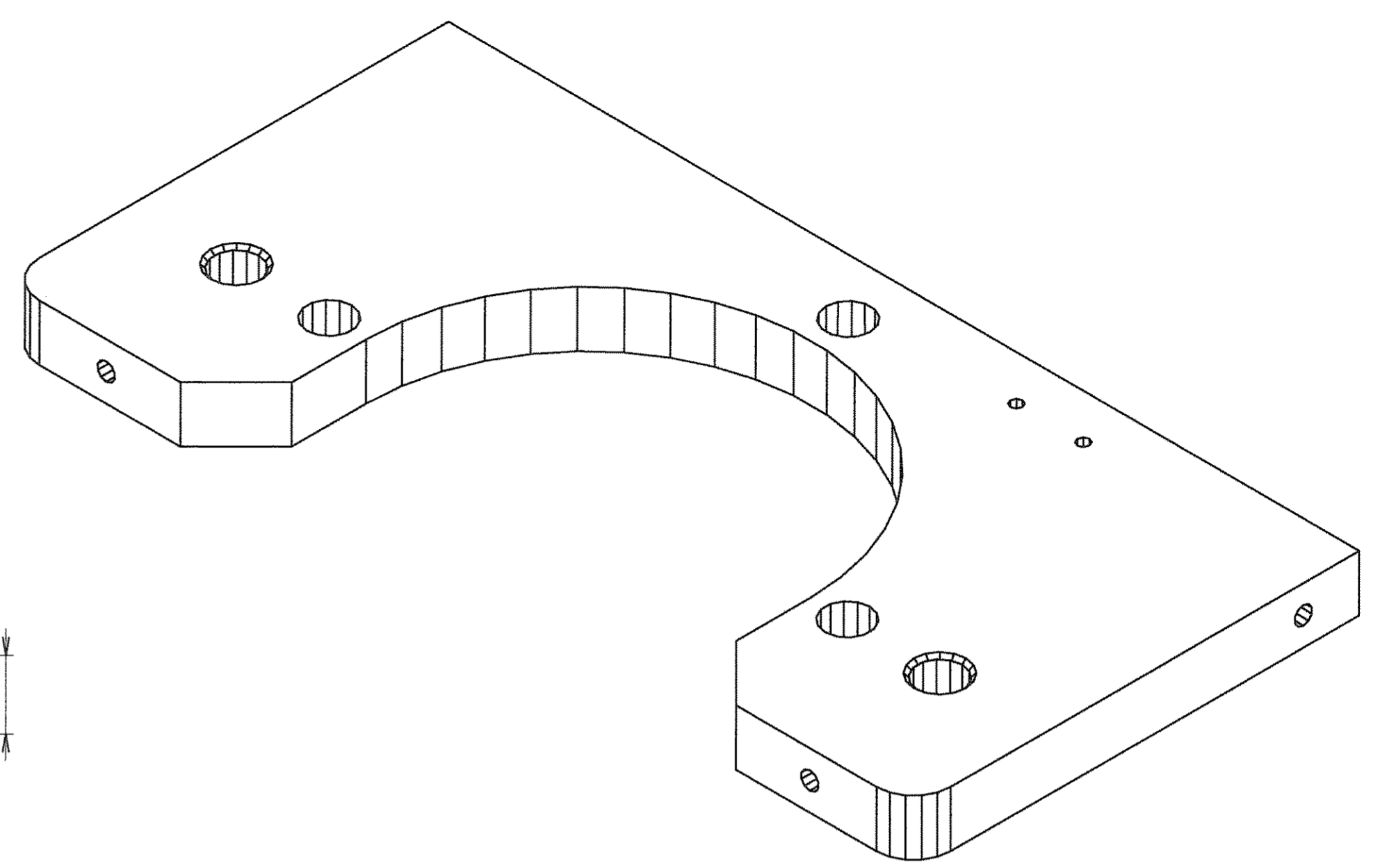
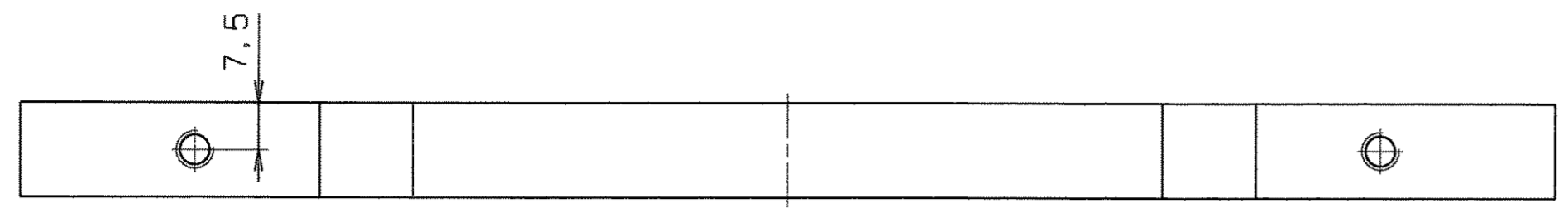
VERGLEICH DER OBERFLÄCHENGLÜTTEN				FREI-MASS-TOLERANZEN	GEWICHT	WERKSTOFF	MASSSTAB
DIN 150 1302				150 2768	KG / STÜCK	1.4435 o. 1.4306	1:1
RA (µm)	12.5	3.2	10.0	0.1		in ESU-Qualität o. geschmiedet	(1:2)
NT	N3	N6	N9				
RZ (µm)	√RZ100	√RZ25	√RZ6.3				
DIN 3141 REIHE 2				2004	TAG	NAME	BENENNUNG
				BEARB.	09.06.	Störmer	Kolben
				GEPR.	14.06	Wae	
				FREI G.	13.12	Z.L.	
				GSI DARMSTADT		ZEICHN.-NR.	STD-000-B98.001.002
AUSGABE				ERSATZ FÜR:		FORMAT	
ÄNDERUNG				TAG		A2	
TAG				NAME		ERSATZ DURCH:	



Copying of this document and giving it to others and the use of communication of the contents thereof are forbidden without express authority. Offenders are liable to the payment of damages. All rights are reserved in the event of the grant of a patent or the registration of a utility model or design.		Projection 	Rev. No.	Rev.-Doc.-No.	Date	Name
		Surfaces DIN ISO 1302	For information			
Gsi Helmholtzzentrum für Schwerionenforschung GmbH Planckstrasse 1, 64291 Darmstadt		Dimensions without tolerance indication DIN ISO 2768-mK EN ISO 13920-BF	Weight Material	Scale 1:1		
Drawn 03.06.2015 Dorn, C.			Description Baugruppe Justierplatte		Size A2	
Checked 			Drawing No. BD-1021985-A-000		Rev. -	Sheet 1 of 1
Approved 			Prev. Dwg.	Repl. for		

Copying of this Document, and giving it to others and the use of communication of the contents thereof, are forbidden without express authority. Offenders are liable to the payment of damages. All rights are reserved in the event of the grant of a patent or the registration of a utility model or design.				Rev. No.	Rev.-Doc.-No.	Date	Name	
				-				
 GSI Helmholtzzentrum für Schwerionenforschung GmbH Planckstrasse 1, 64291 Darmstadt		Date	Name	For information Baugruppe Justierplatte				
		Drawn	03.06.2015					Dorn, C.
		Checked			Drawing No. BD-1021985-A-000		Rev. -	
		Approved						
						Prev. Dwg.	Repl. for	
Item	Qty.	Description	Drawing No.	Dimensions (finished part)	Standard / Source of supply	Material	Remark	
1	1	Justierplatte	STD-000-B98.000.001 (-)	246x120x15		EN AW-5083 (AlMg4,5Mn0,7)		
2	3	Justierbolzen	STD-000-B98.000.005 (A)	104xSW17		1.4301 (X5CrNi18-10)	versilbert	
3								
4	3	Isolierring	SIS-DL220.000.070 (-)	Ø21x5		PEEK 450 G		
5								
6								
7								
8								
9	6	Sechskantmutter		M10	ISO 4032	8	gal. verzinkt	
10								
11								
12								
13								
14	3	Kegelpfanne DIN 6319 - D 12		D 12	DIN 6319	Fa. Norelem	BNr.: 07420-0210	
15	6	Kugelscheibe		C 10,5	DIN 6319	Fa. Norelem	BNr.: 07420-0110	
16								

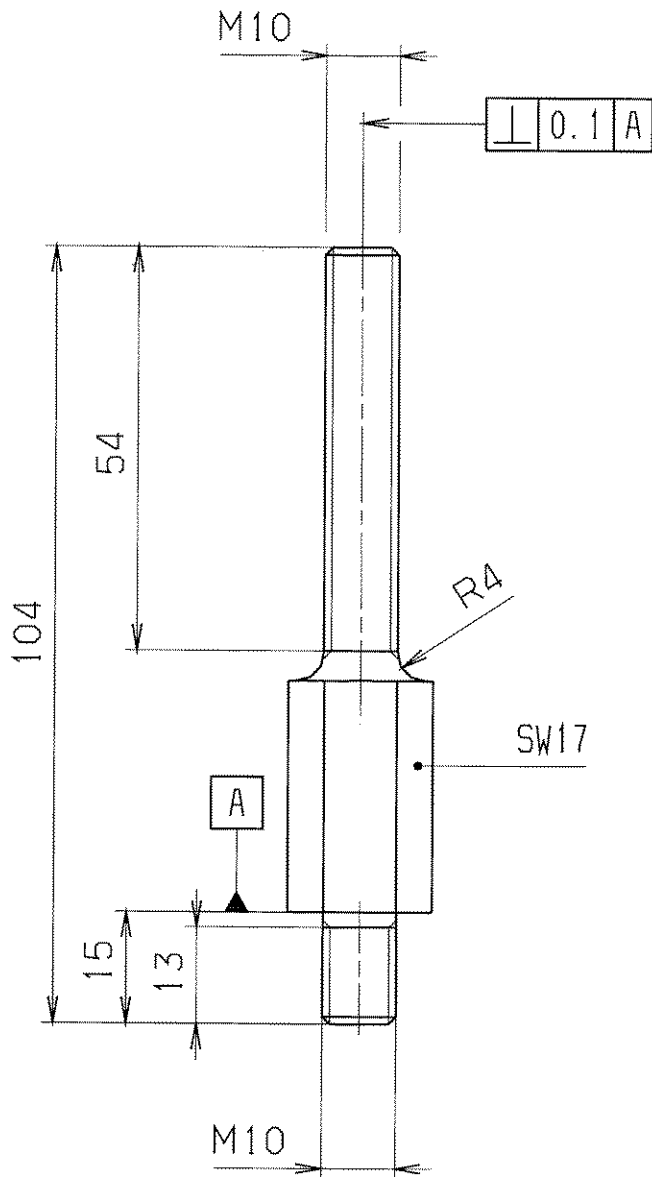
Für diese Zeichnung behalten wir uns alle Rechte vor, auch das Recht der Patent- oder Gebrauchsmusteranmeldung. Die unsere Fertigung zugehörigen Gewichte werden nicht durch den Empfänger oder Dritte auch nicht in anderer Weise abweichend verwendet werden. Zahl- und Maßangaben sind in allen Einheiten zu schreiben, und können schriftlich nichtig sein.



entgratet $\sqrt{Rz 25}$ ($\sqrt{Rz 6.3}$)

VERGLEICH DER OBERFLÄCHENGÜTEN DIN ISO 1302		FREI-MASS- TOLERANZEN ISO 2768	GEWICHT KG / STCK	WERKSTOFF AlMg4.5Mn0.7	MASSTAB 1:1
RA (µm)	12.5 3.2 0.8 0.4	m		vorgefräste Oberfläche	
NT	10 8 6 5				
RZ (µm)	100 25 12.5 6.3				
DIN 3141 REIHE 2		2004	TAG	NAME	BENENNUNG
					Justierplatte
ALIS- GABE	ÄNDERUNG	TAG	NAME	ZEICHN.-NR. STD-000-B98.000.001	
				ERSATZ FÜR: ERSETZT DURCH:	
				FORMAT A2	

Für diese Zeichnung behalten wir uns alle Rechte vor, auch für den Fall der Patent- oder Gebrauchsmustererteilung. Ohne unsere vorherige Zustimmung darf diese Zeichnung weder vervielfältigt noch Dritten zugänglich gemacht werden, sie darf durch den Empfänger oder Dritte auch nicht in anderer Weise missbräuchlich verwendet werden. Zukünftige Änderungen verpflichten zu Schadensersatz und können strafrechtliche Folgen haben.



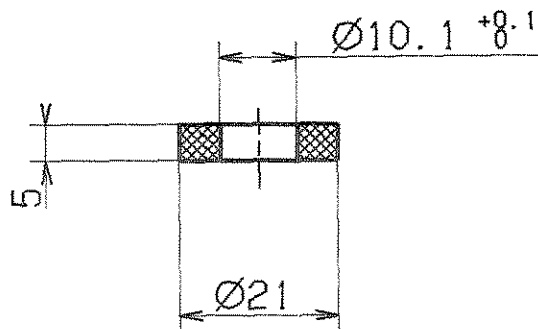
Gewinde versilbert
entgratet $\sqrt{Rz\ 25}$

VERGLEICH DER OBERFLÄCHENQUETEN				FREIMASS-TOLERANZEN		GEWICHT KG / STÜCK		WERKSTOFF		MASSSTAB	
DIN ISO 1302				ISO 2768		m		1.4301		1:1	
RA (µm)	12.5	3.2	0.8	0.1							
	N10	N6	N3	N1							
RZ (µm)	√RZ100	√RZ25	√RZ6.3	√RZ1							
DIN 3141 REIHE 2				2004	TAG	NAME		BENENNUNG		BLATT-NR	
~	∇	∇∇	∇∇∇	BEARB.	27.05.	Störmer		Justierbolzen		1	
				GEPR.	06.07	<i>Mac</i>				BLATTANZAHL	
				FREIG.						1	
A	Gewinde versilbert	1.11.05	Störmer	GSI		DARMSTADT		ZEICHN.-NR.		FORMAT	
AUSGABE	ÄNDERUNG	TAG	NAME	STD-000-B98.000.005 A		DARMSTADT		ERSATZ FÜR:		A4	
								ERSETZT DURCH:			

10:37

JULY 6, 2005

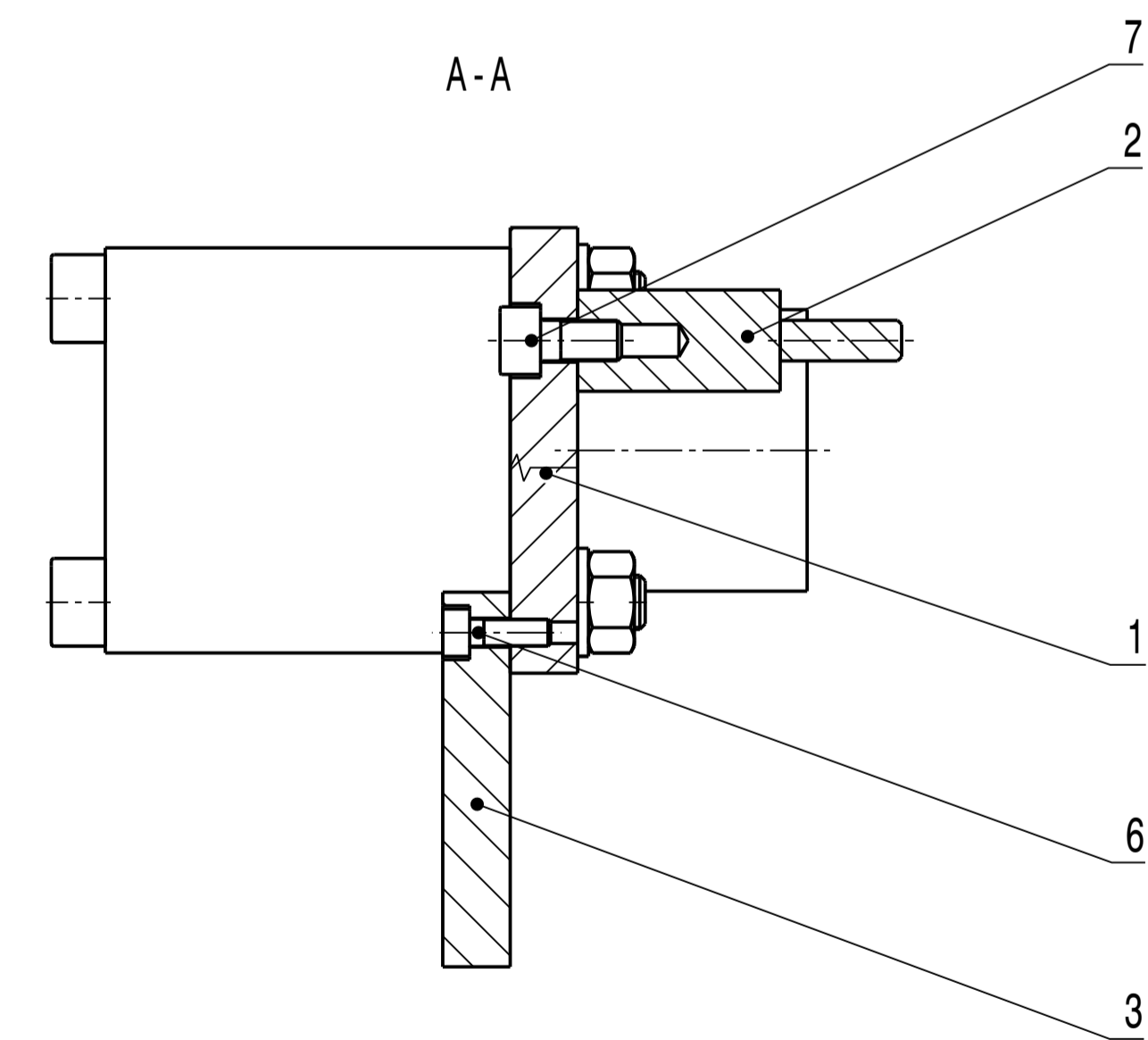
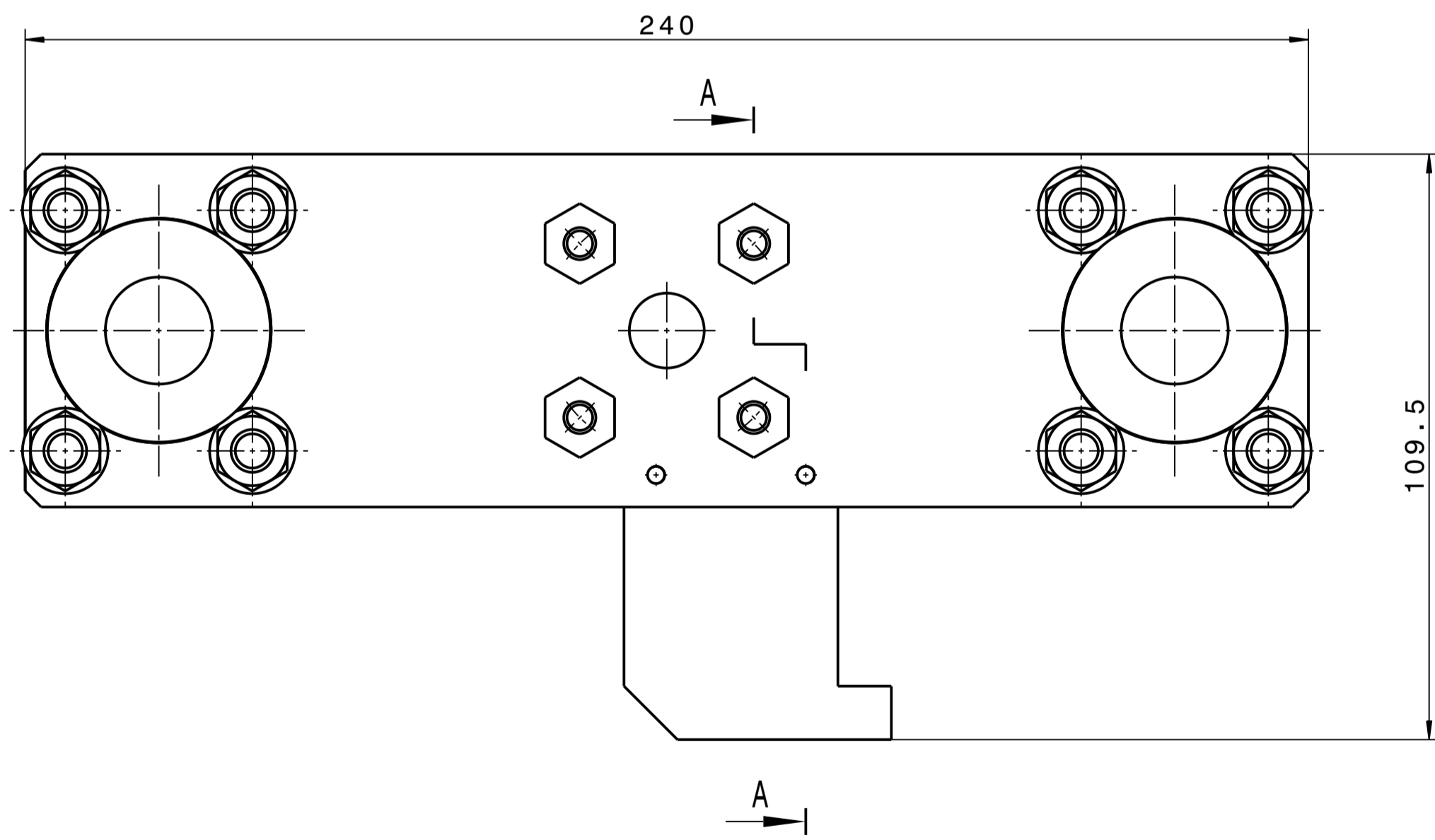
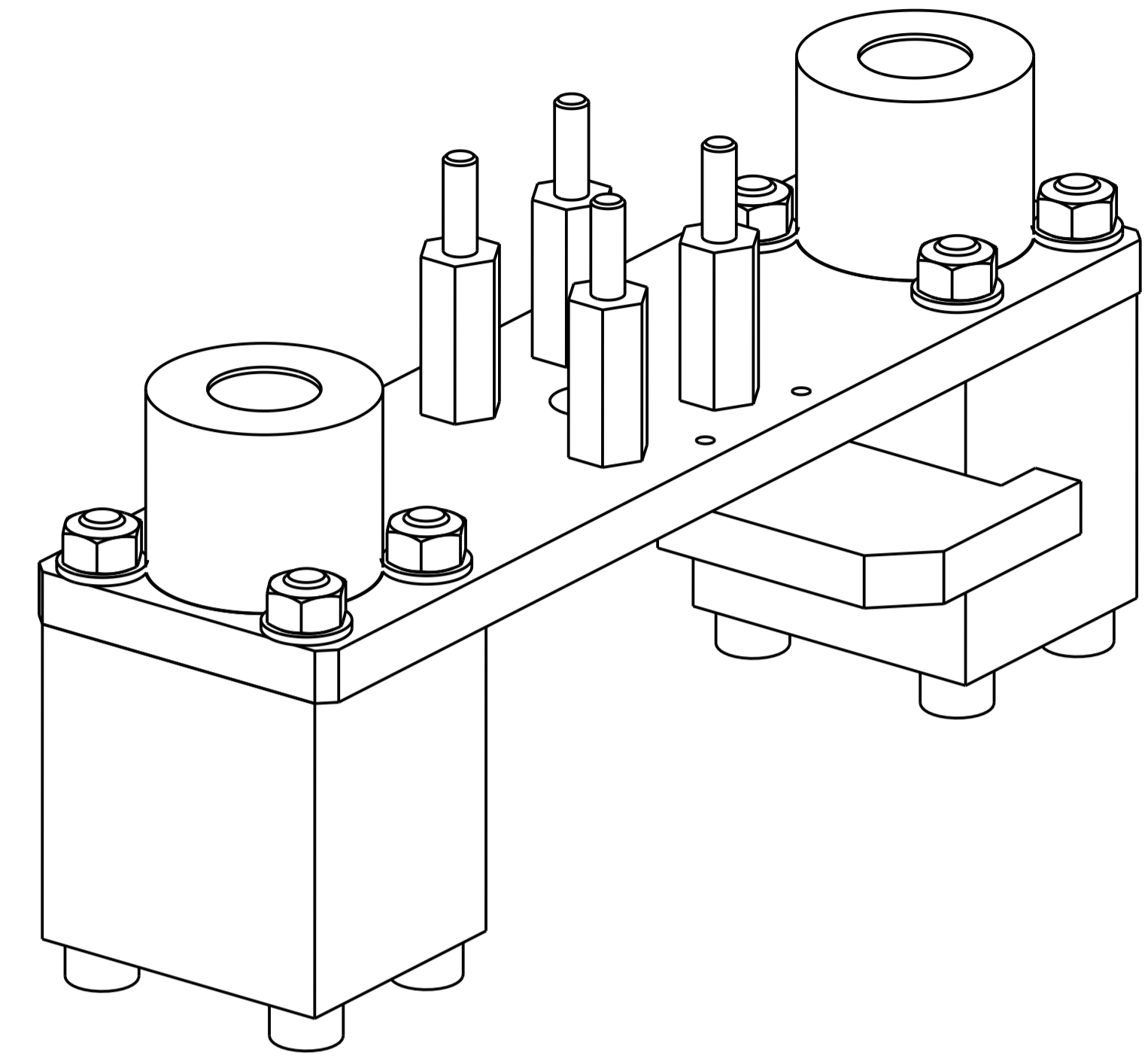
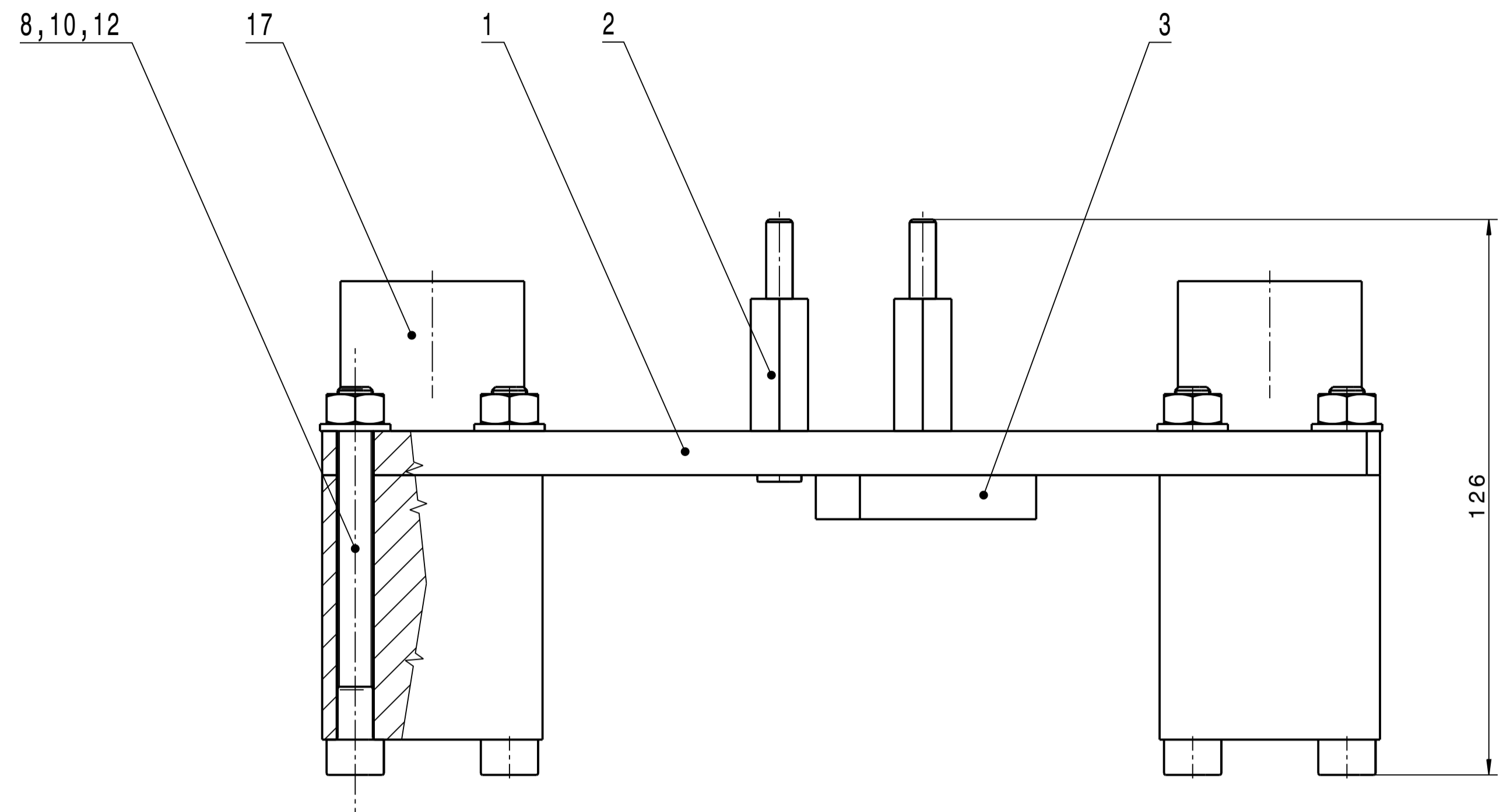
Störmer



entgratet

3.2/

VERGLEICH DER OBERFLÄCHENGÜTEN				FREI MASS-TOLERANZEN		GEWICHT KG / STÜCK		WERKSTOFF		MASSSTAB	
DIN 150 1302				DIN 7168				PEEK 450 G		1:1	
RA (UM)	12.5	3.2	0.8	0.1	m						
	NIQ	NS	NG	N3							
RZ (UM)	RZ100	RZ25	RZ6.3	RZ1							
DIN 3141 REIHE 2				1992		TAG		NAME		BLATT-NR	
	∇	∇∇	∇∇∇	∇∇∇	BEARB.		20.1. Störmer				
					GEPR.		<i>[Signature]</i>		BLATTANZAHL		
					NORM				Isolierring		
				GSI						SIS-DL 220.000.070	
				DARMSTADT						ERSATZ FUER: ERSATZT DURCH:	
AUSGABE	ÄNDERUNG	TAG	NAME								



Copying of this document and giving it to others and the use of communication of the contents thereof are forbidden without express authority. Offenders are liable to the payment of damages. All rights are reserved in the event of the grant of a patent or the registration of a utility model or design.		Projection 	Rev. No. -	Rev.-Doc.-No. -	Date -	Name -
Surfaces DIN ISO 1302		For information				
 GSi Helmholtzzentrum für Schwerionenforschung GmbH Planckstrasse 1, 64291 Darmstadt		Dimensions without tolerance indication DIN ISO 2768-mK EN ISO 13920-BF	Weight Material	Scale 1:1		
Drawn 03.06.2015 Dorn, C.	Date 03.06.2015	Name Dorn, C.	Description Baugruppe Führungsplatte		Size A1	
Checked Approved	Drawing No. BD-1021972-A-000		Rev. -	Sheet 1 of 1		
KF	Prev. Dwg.	Repl. for				

Copying of this Document, and giving it to others and the use of communication of the contents thereof, are forbidden without express authority. Offenders are liable to the payment of damages. All rights are reserved in the event of the grant of a patent or the registration of a utility model or design.



GSI Helmholtzzentrum für Schwerionenforschung GmbH
Planckstrasse 1, 64291 Darmstadt

Rev. No.

Rev.-Doc.-No.

Date

Name

-

For information

Description

Baugruppe Fuehrungsplatte

	Date	Name
Drawn	03.06.2015	Dorn, C.
Checked		
Approved		

Drawing No.

BD-1021972-A-000

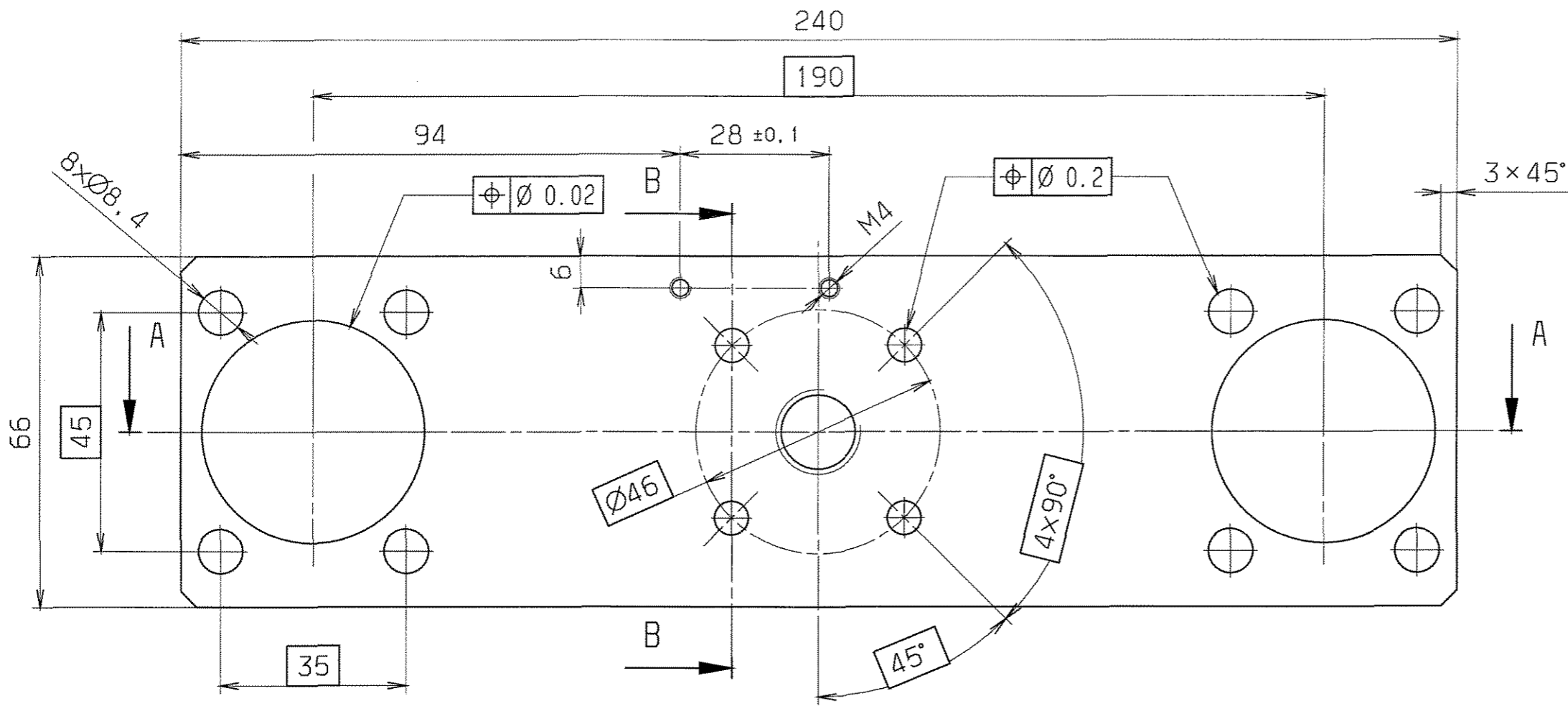
Rev.

-

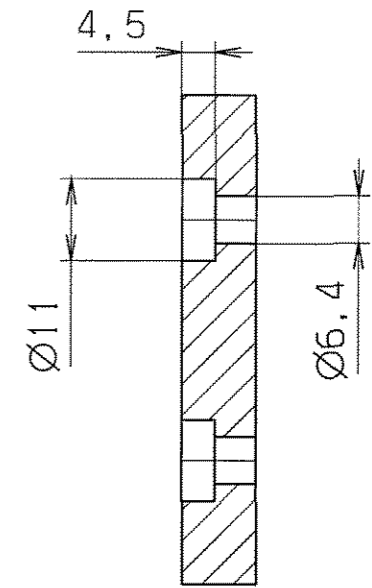
Prev. Dwg.

Repl. for

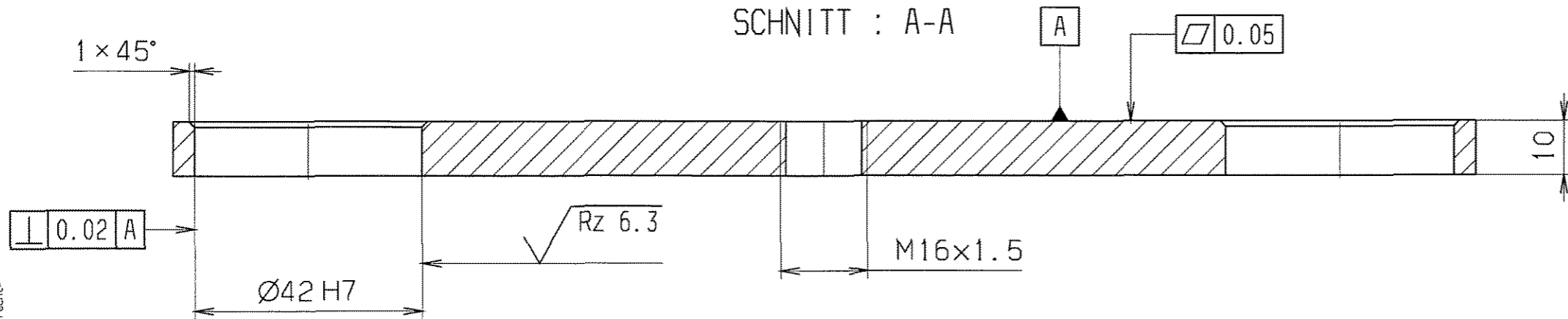
Item	Qty.	Description	Drawing No.	Dimensions (finished part)	Standard / Source of supply	Material	Remark
1	1	Fuehrungsplatte	STD-000-B98.000.002 (-)	240x66x10		EN AW-5083 (AlMg4,5Mn0,7)	
2	4	Stehbolzen	STD-000-B98.000.006 (-)	48xSW13		1.4301 (X5CrNi18-10)	
3	1	Schalthebel	STD-000-B98.000.007 (-)	55,5x50x10		EN AW-5754 (AlMg3)	
4							
5							
6	2	Zylinderschraube		M4x12	ISO 4762	5.8	gal. verzinkt
7	4	Zylinderschraube		M6x12	ISO 4762	5.8	gal. verzinkt
8	8	Zylinderschraube		M8x80	ISO 4762	5.8	gal. verzinkt
9							
10	8	Sechskantmutter		M8	ISO 4032	8	gal. verzinkt
11							
12	8	Scheibe		Ø8,4	ISO 7089	HV 200	gal. verzinkt
13							
14							
15	2	Star-Tandem-Flansch-Set	Ganzmetallausfuehrung		BOSCH-REXROTH		BNr.: 1083-102-20
16							



SCHNITT : B-B



SCHNITT : A-A



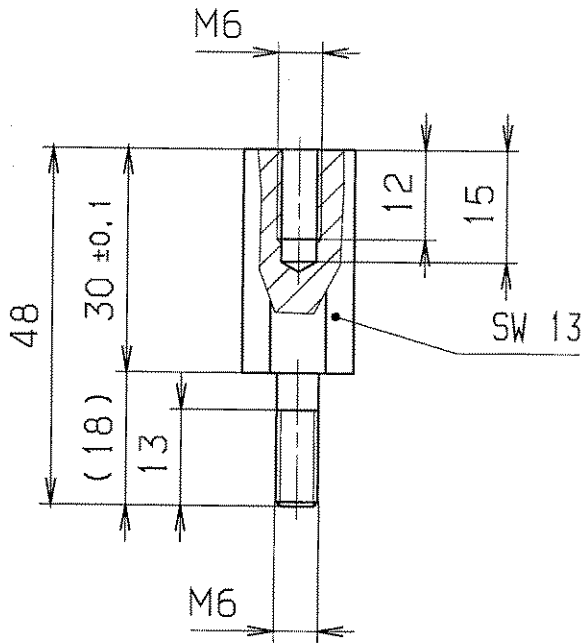
entgratet

$\sqrt{Rz 25}$ ($\sqrt{Rz 6.3}$)

Für diese Zeichnung behalten wir uns alle Rechte vor, auch für den Fall der Patent- oder Gebrauchsmustererteilung. Ohne unsere vorherige Zustimmung darf diese Zeichnung weder vervielfältigt noch Dritten zugänglich gemacht werden, sie darf durch den Empfänger oder Dritte auch nicht in anderer Weise missbräuchlich verwendet werden. Zugleich sind die Empfänger verpflichtet, die Zeichnung zu zerstören und die Zerstörung nachzuweisen. Die Zeichnung ist Eigentum der GSI Darmstadt und kann strafrechtliche Folgen haben.

VERGLEICH DER OBERFLÄCHENQUATEN				FREI MASS-TOLERANZEN	GEWICHT KG / STÜCK	WERKSTOFF	MASSSTAB
DIN ISO 1302				ISO 2768		AlMg4,5Mn0,7	1:1
RA (µm)	12.5	3.2	0.8	0.1		vorgefräste Oberfläche	
	N10	N6	N3	N1			
RZ (µm)	√RZ100	√RZ25	√RZ6.3	√RZ1			
DIN 3141 REIHE 2				2004	TAG	NAMEN	BENENNUNG
~	▽	▽▽	▽▽▽	BEARB.	27.05.	Störmer	Führungsplatte
				GEPR.	07.06	Mac	BLATT-NR. 1
				FREIG.	15.6.04	Z	BLATTANZAHL 1
AUSGABE	ÄNDERUNG	TAG	NAMEN	GSI DARMSTADT		ZEICHN.-NR.	FORMAT
						STD-000-B98.000.002	A3
						ERSATZ FÜR:	
						ERSETZT DURCH:	

Für diese Zeichnung behalten wir uns alle Rechte vor, auch für den Fall der Patent- oder Gebrauchsmustererteilung. Ohne unsere vorherige Zustimmung darf diese Zeichnung weder vervielfältigt noch Dritten zugänglich gemacht werden, sie darf durch den Empfänger oder Dritte auch nicht in anderer Weise missbräuchlich verwendet werden. Zustimmungserklärungen verpflichten zu Schadensersatz und können strafrechtliche Folgen haben.

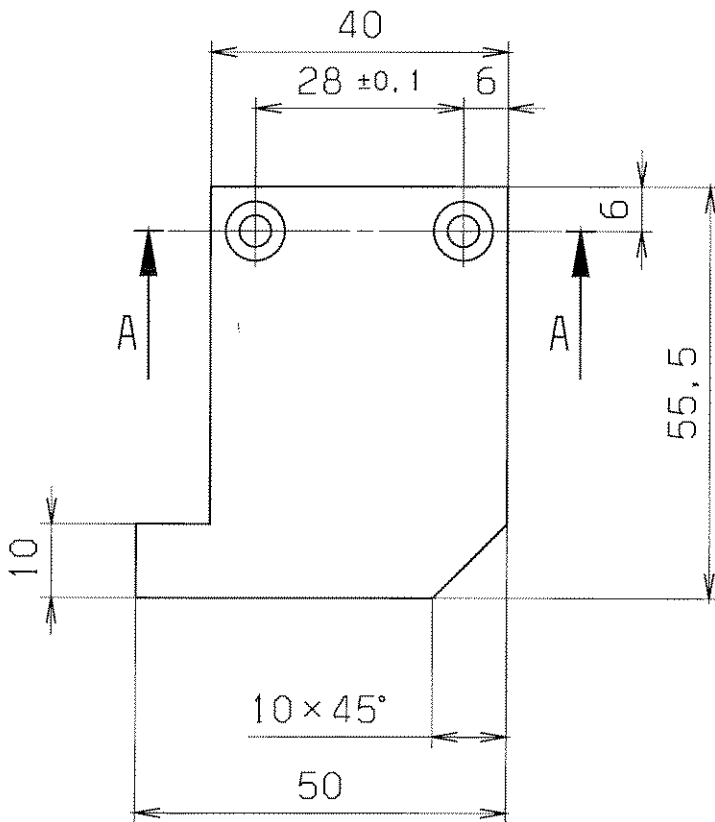
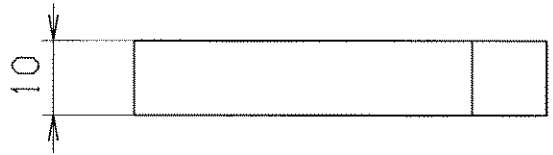
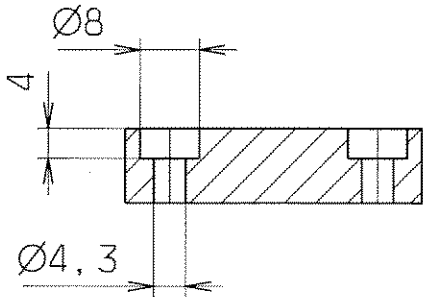


entgratet

√ Rz 25

VERGLEICH DER OBERFLÄCHENQUATEN				FREIMASS-TOLERANZEN		GEWICHT KG / STÜCK		WERKSTOFF		MASSSTAB	
DIN ISO 1302				ISO 2768		m		1.4301		1:1	
RA (µm)	12.5	3.2	0.8	0.1	2004		TAG		NAME		
	N10	N6	N3	N1	BEARB.		24.05.		Störmer		
RZ (µm)	√RZ100	√RZ25	√RZ6.3	√RZ1	GEPR.		07.00		Wau		
DIN 3141 REIHE 2				2004		TAG		NAME		BENENNUNG	
~	∇	∇∇	∇∇∇	∇∇∇∇	FREIG.		15.02.07		Stehbolzen		
				GSI		ZEICHN.-NR.		STD-000-B98.000.006		BLATT-NR.	
				DARMSTADT		ERSATZ FÜR:				BLATTANZAHL	
						ERSETZT DURCH:				FORMAT	
										A4	

SCHNITT : A-A

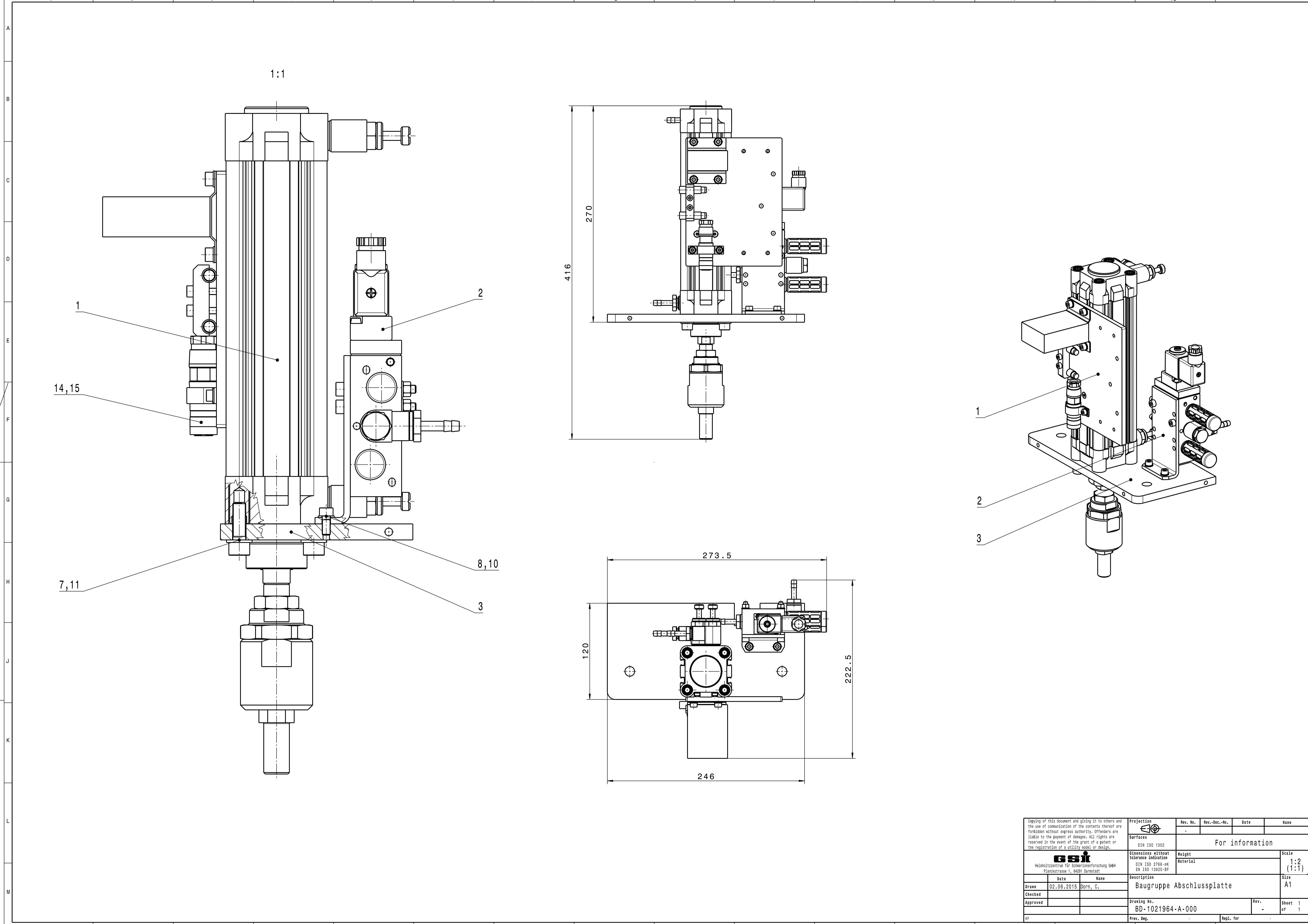


entgratet

√ Rz 25

Für diese Zeichnung behalten wir uns alle Rechte vor, auch fuer den Fall der Patent- oder Gebrauchsmustererteilung. Ohne unsere vorherige Zustimmung darf diese Zeichnung weder vervielfältigt noch Dritten zugänglich gemacht werden, sie darf durch den Empfänger oder Dritte auch nicht in anderer Weise missbräuchlich verwendet werden. Zukünftige Verhandlungen verpflichten zu Schadenersatz und können strafrechtliche Folgen haben.

VERGLEICH DER OBERFLÄCHENQUETEN				FREI-MASS-TOLERANZEN	GEWICHT KG / STÜCK	WERKSTOFF	MASSTAB
DIN ISO 1302				150 2768	m	AlMg3	1:1
RA (µm)	12,5	3,2	0,8	0,1			
	N10	N6	N3	N1			
RZ (µm)	√RZ100	√RZ25	√RZ6,3	√RZ1,6			
DIN 3141 REIHE 2				2004	TAG	NAME	BENENNUNG
~	▽	▽▽	▽▽▽	BEARB.	27.05.	Störmer	BLATT-NR
				GEPR.	07.06	See	1
				FREIG.	15.04.72		BLATTANZAHL
				GSI DARMSTADT		ZEICHN.-NR.	1
AUSGABE	ÄNDERUNG	TAG	NAME			STD-000-B98.000.007	FORMAT
						ERSATZ FÜR:	A4
						ERSETZT DURCH:	



Copying of this document and giving it to others and the use of communication of the contents thereof are forbidden without express authority. Offenders are liable to the payment of damages. All rights are reserved in the event of the grant of a patent or the registration of a utility model or design.		Projection 	Rev. No. -	Rev.-Doc.-No. -	Date -	Name -
gsi Helmholtz-Zentrum für Schwerionenforschung GmbH Planckstrasse 1, 64291 Darmstadt		Surfaces DIN ISO 1302	For information			
		Dimensions without tolerance indication DIN ISO 2768-mK EN ISO 13920-BF	Weight Material	Scale 1:2 (1:1)		
Drawn 02.06.2015 Dorn, C.	Name Dorn, C.	Description Baugruppe Abschlussplatte				Size A1
Checked -	Drawing No. BD-1021964-A-000	Rev. -	Sheet 1 of 1			
Approved -	Prev. Dwg. -	Repl. for -				

Copying of this Document, and giving it to others and the use of communication of the contents thereof, are forbidden without express authority. Offenders are liable to the payment of damages. All rights are reserved in the event of the grant of a patent or the registration of a utility model or design.



GSI Helmholtzzentrum für Schwerionenforschung GmbH
Planckstrasse 1, 64291 Darmstadt

Rev. No.

Rev.-Doc.-No.

Date

Name

-

For information

Baugruppe Abschlussplatte

Description

	Date	Name
Drawn	02.06.2015	Dorn, C.
Checked		
Approved		

Drawing No.

BD-1021964-A-000

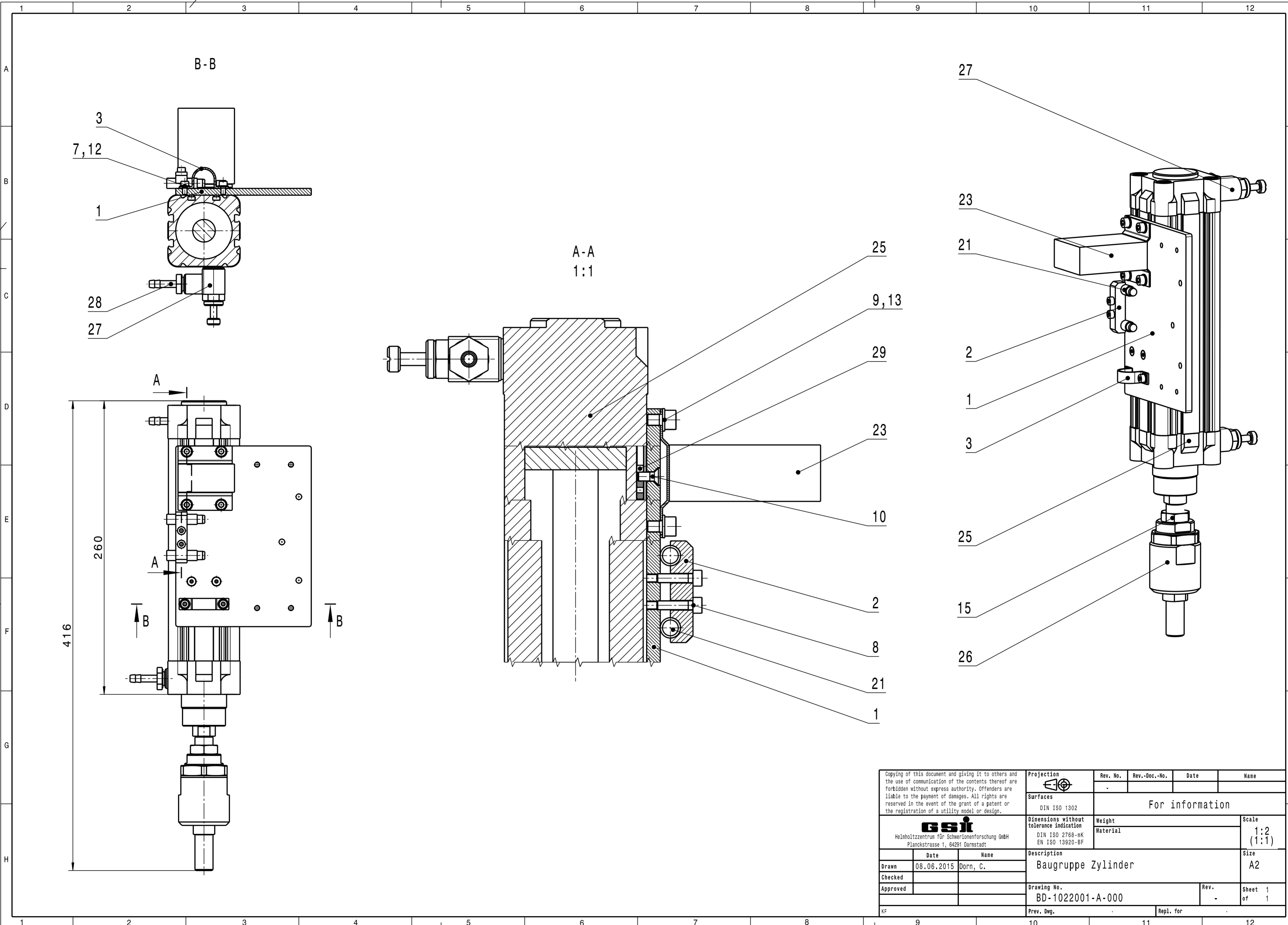
Rev.

-

Prev. Dwg.

Repl. for

Item	Qty.	Description	Drawing No.	Dimensions (finished part)	Standard / Source of supply	Material	Remark
1	1	Baugruppe Zylinder	BD-1022001-A-000 (-)				
2	1	Baugruppe Ventil	BD-1022006-A-000 (-)				
3	1	Abschlussplatte	STD-000-B98.000.003 (-)	246x120x10		AlMg4, 5MnO, 7	
4							
5							
6							
7	4	Zylinderschraube		M8x25	ISO 4762	8.8	gal. verzinkt
8	2	Zylinderschraube		M5x12	ISO 4762	5.8	gal. verzinkt
9							
10	2	Scheibe		Ø5,3	ISO 7089	HV 200	gal. verzinkt
11	4	Scheibe		Ø8,4	ISO 7089	HV 200	gal. verzinkt
12							
13							
14	1	Kupplungsstecker	7-polig	Typ 3475 002	Fa. H. Nies, Bergen-Enkheim		
15	1	Kupplungsdose	7-polig	Typ 3476 002	Fa. H. Nies, Bergen-Enkheim		
16							



Copying of this document and giving it to others and the use of communication of the contents thereof are forbidden without express authority. Offenders are liable to the payment of damages. All rights are reserved in the event of the grant of a patent or the registration of a utility model or design.		Projection 	Rev. No.	Rev.-Doc.-No.	Date	Name
		Surfaces DIN ISO 1302	For information			
gsi Helmholtzzentrum für Schwerionenforschung GmbH Planckstrasse 1, 64291 Darmstadt		Dimensions without tolerance indication DIN ISO 2768-mK EN ISO 13920-BF	Weight	Material		Scale 1:2 (1:1)
		Date 08.06.2015	Name Dorn, C.	Description Baugruppe Zylinder		Size A2
Drawn	Checked	Drawing No. BD-1022001-A-000	Rev.	Sheet 1 of 1		
Approved	KF	Prev. Dwg.	Repl. for			

Copying of this Document, and giving it to others and the use of communication of the contents thereof, are forbidden without express authority. Offenders are liable to the payment of damages. All rights are reserved in the event of the grant of a patent or the registration of a utility model or design.



GSI Helmholtzzentrum für Schwerionenforschung GmbH
Planckstrasse 1, 64291 Darmstadt

Rev. No.

Rev.-Doc.-No.

Date

Name

-

For information

Baugruppe Zylinder

	Date	Name
Drawn	08.06.2015	Dorn, C.
Checked		
Approved		

Description

Drawing No.

BD-1022001-A-000

Rev.

-

Prev. Dwg.

Repl. for

Item	Qty.	Description	Drawing No.	Dimensions (finished part)	Standard / Source of supply	Material	Remark
1	1	Adapterplatte fuer Miniaturzaehler	STD-V02-B34.000.002 (-)	160x120x6		AlMgSi0,5 F22	
2	1	Schelle	STD-000-B34.000.016 (-)	45x10x10		AlMgSi0,5 F22	
3	1	Schelle	SIS-DL020.000.100 (-)	44x10x1,5		1.4301(X5CrNi18-10)	
4							
5							
6							
7	2	Zylinderschraube		M4x8	ISO 4762	8.8	gal. verzinkt
8	2	Zylinderschraube		M4x16	ISO 4762	8.8	gal. verzinkt
9	4	Zylinderschraube		M5x8	ISO 4762	8.8	gal. verzinkt
10	4	Senkschraube		M4x10	ISO 10642	8.8	gal. verzinkt
11							
12	2	Scheibe		Ø4,3	ISO 7089	HV 200	gal. verzinkt
13	4	Scheibe		Ø5,3	ISO 7089	HV 200	gal. verzinkt
14							
15	1	Sechskantmutter		M16	ISO 4035	5.8	gal. verzinkt
16							

Copying of this Document, and giving it to others and the use of communication of the contents thereof, are forbidden without express authority. Offenders are liable to the payment of damages. All rights are reserved in the event of the grant of a patent or the registration of a utility model or design.



GSI Helmholtzzentrum für Schwerionenforschung GmbH
Planckstrasse 1, 64291 Darmstadt

Rev. No.

Rev.-Doc.-No.

Date

Name

-

For information

Baugruppe Zylinder

	Date	Name
Drawn	08.06.2015	Dorn, C.
Checked		
Approved		

Description

Drawing No.

BD-1022001-A-000

Rev.

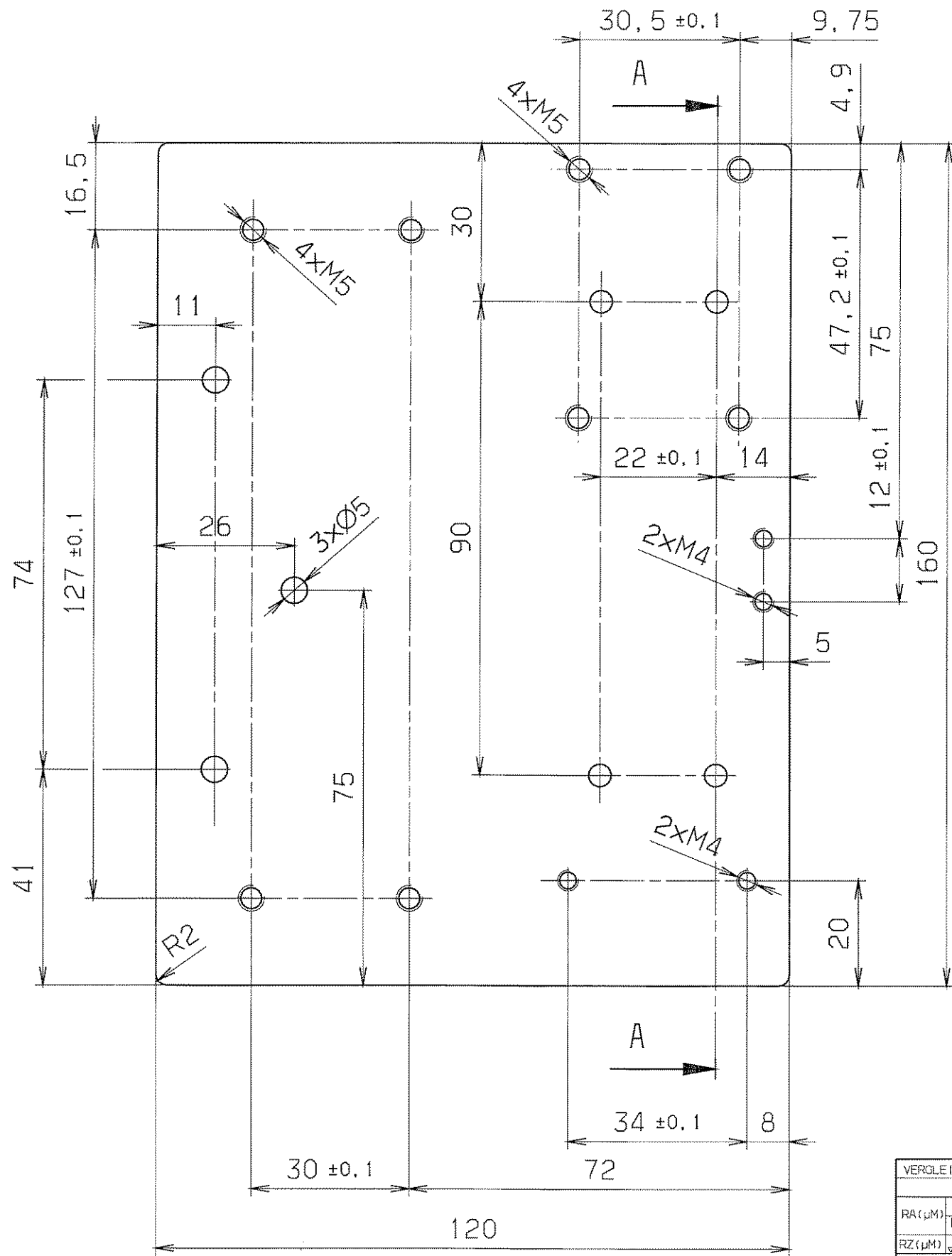
-

Prev. Dwg.

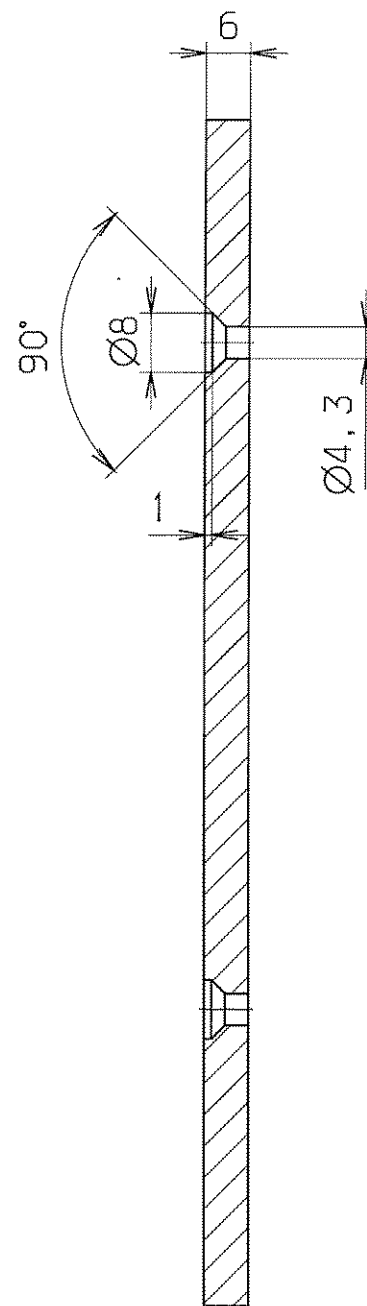
Repl. for

Item	Qty.	Description	Drawing No.	Dimensions (finished part)	Standard / Source of supply	Material	Remark
17							
18							
19							
20							
21	2	Kabelkupplung		Typ PCA.OS	Fa. LEMO, München		
22							
23	1	Miniaturzaehler für Flanschmontage		Typ 24V DC	Fa. RS Components		BNr.: 257-874
24							
25	1	Normzylinder		DNC-50-150-PPV	FESTO AG		BNr.: 163382
26	1	Flexo-Kupplung		FK-M16x1.5	FESTO AG		BNr.: 6142
27	2	Drossel-Rueckschlagventil		GRLA-1/4-RS-B	FESTO AG		BNr.: 151175
28	2	Schlauchtuelle		N-1/4-P-6	FESTO AG		BNr.: 3606
29	4	Nutenstein		M3-M4	FESTO AG		BNr.: 649711
30							
31							
32							

Für diese Zeichnung behalten wir uns alle Rechte vor, auch für den Fall der Patent- oder Gebrauchsmustereintragung. Ohne unsere vorherige Zustimmung darf diese Zeichnung weder vervielfältigt noch Dritten zugänglich gemacht werden; sie darf durch den Empfänger oder Dritte auch nicht in anderer Weise missbräuchlich verwendet werden. Zusätzlichen demandlungen verpflichten zu Schadensersatz und können strafrechtliche Folgen haben.



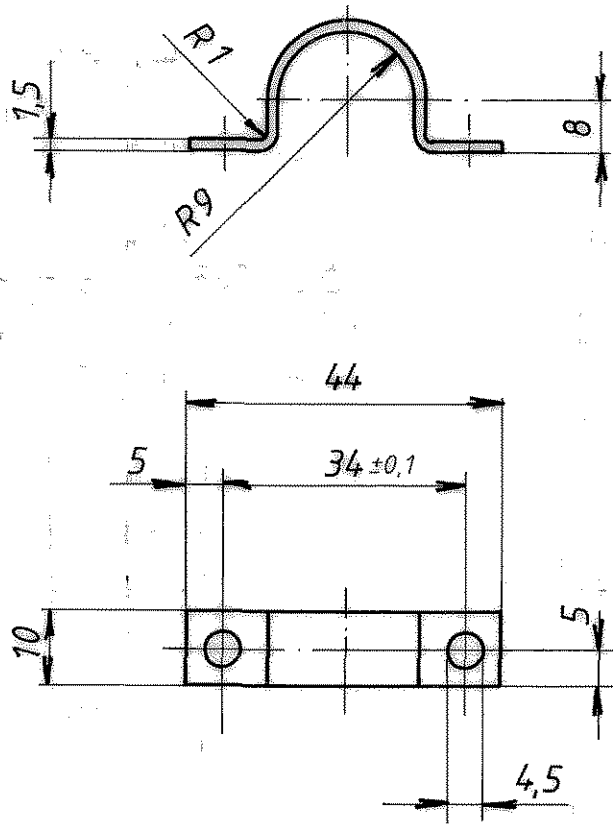
SCHNITT : A-A



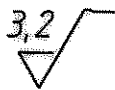
GSI Darmstadt Abt.: Strahldiagnose	
Zur Fertigung freigegeben	
Datum: 17.05.04	Name: <i>[Signature]</i>

entgratet Rz 25

VERGLEICH DER OBERFLÄCHENQUETEN				FREI-MASS-TOLERANZEN		GEWICHT KG / STÜCK		WERKSTOFF		MASSSTAB	
DIN ISO 1302				ISO 2768		m		AlMgSi 0.5 F22		1:1	
RA (µm)	12.5	3.2	0.8	0.1							
	N10	N8	N6	N3							
RZ (µm)	√RZ100	√RZ25	√RZ6.3	√RZ1							
DIN 3141 REIHE 2				2004		TAG		NAME		BENENNUNG	
~	∇	∇∇	∇∇∇	∇∇∇∇	BEARB.	26.04.	Störmer			Adapterplatte für Miniaturzähler	
					GEPR.	10.5.04	<i>[Signature]</i>			BLATT-NR 1	
					FREIG.	17.5.04	<i>[Signature]</i>			BLATTANZAHL 1	
AUSGABE				GSI DARMSTADT				ZEICHN.-NR.		FORMAT	
ÄNDERUNG								STD-V02-B34.000.002		A3	
TAG								ERSATZ FÜR:		ERSATZT DURCH:	



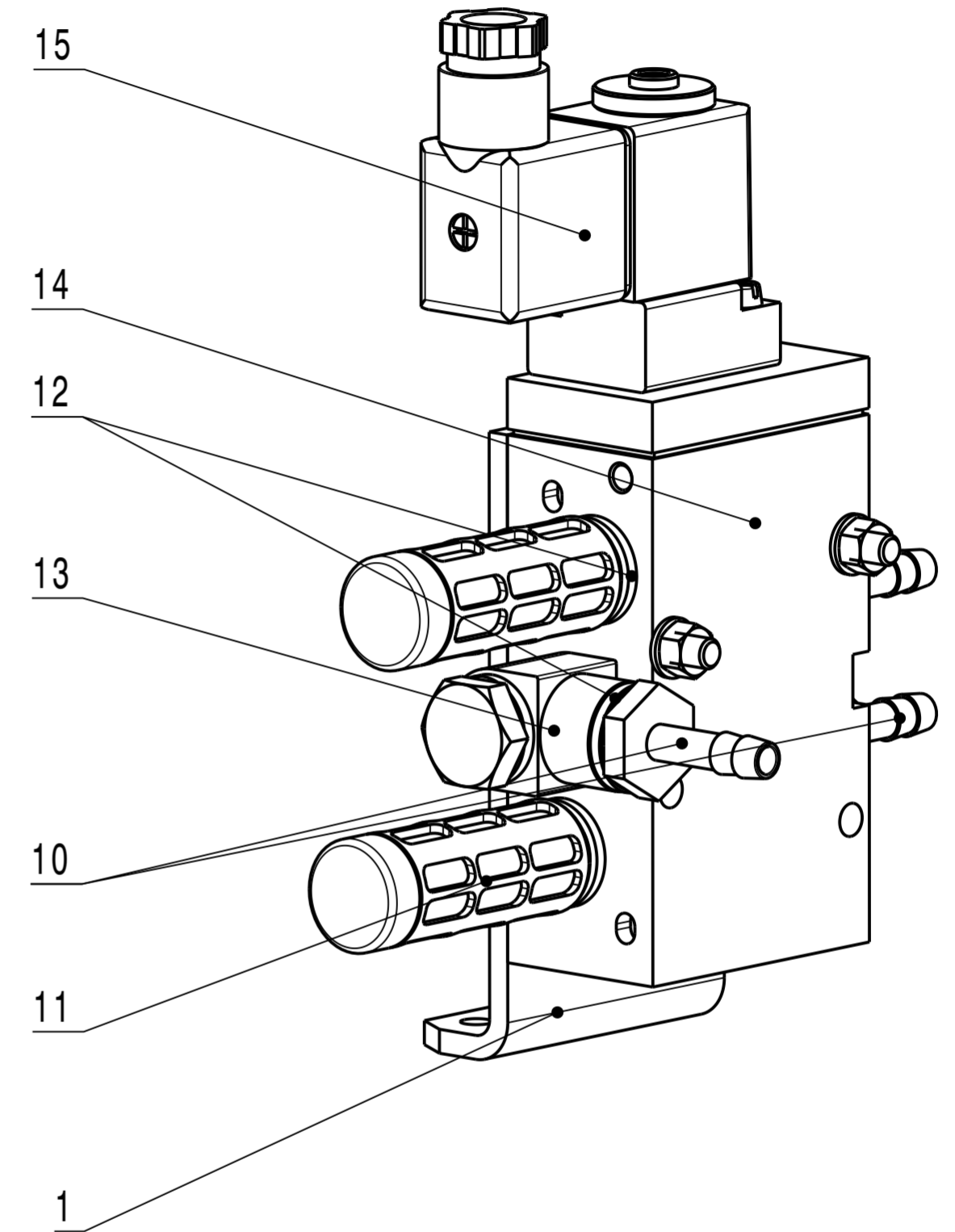
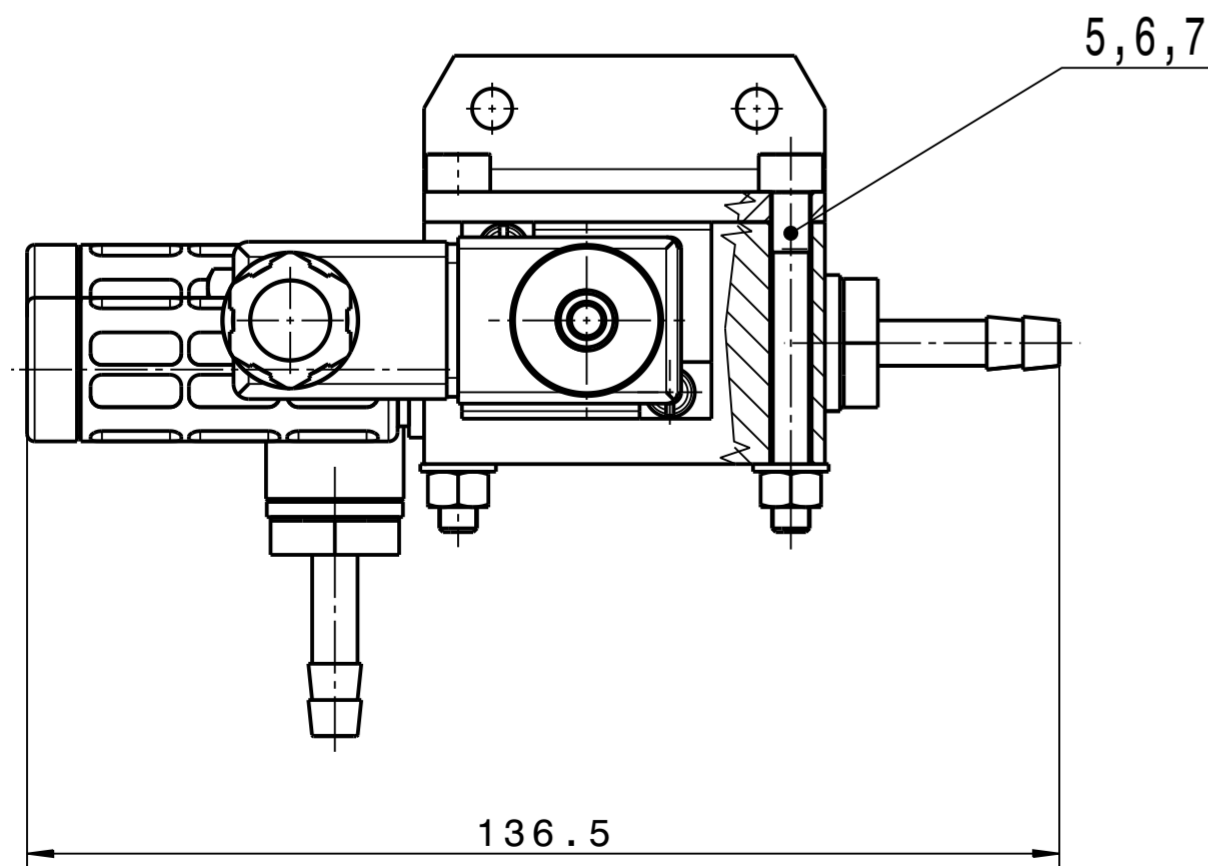
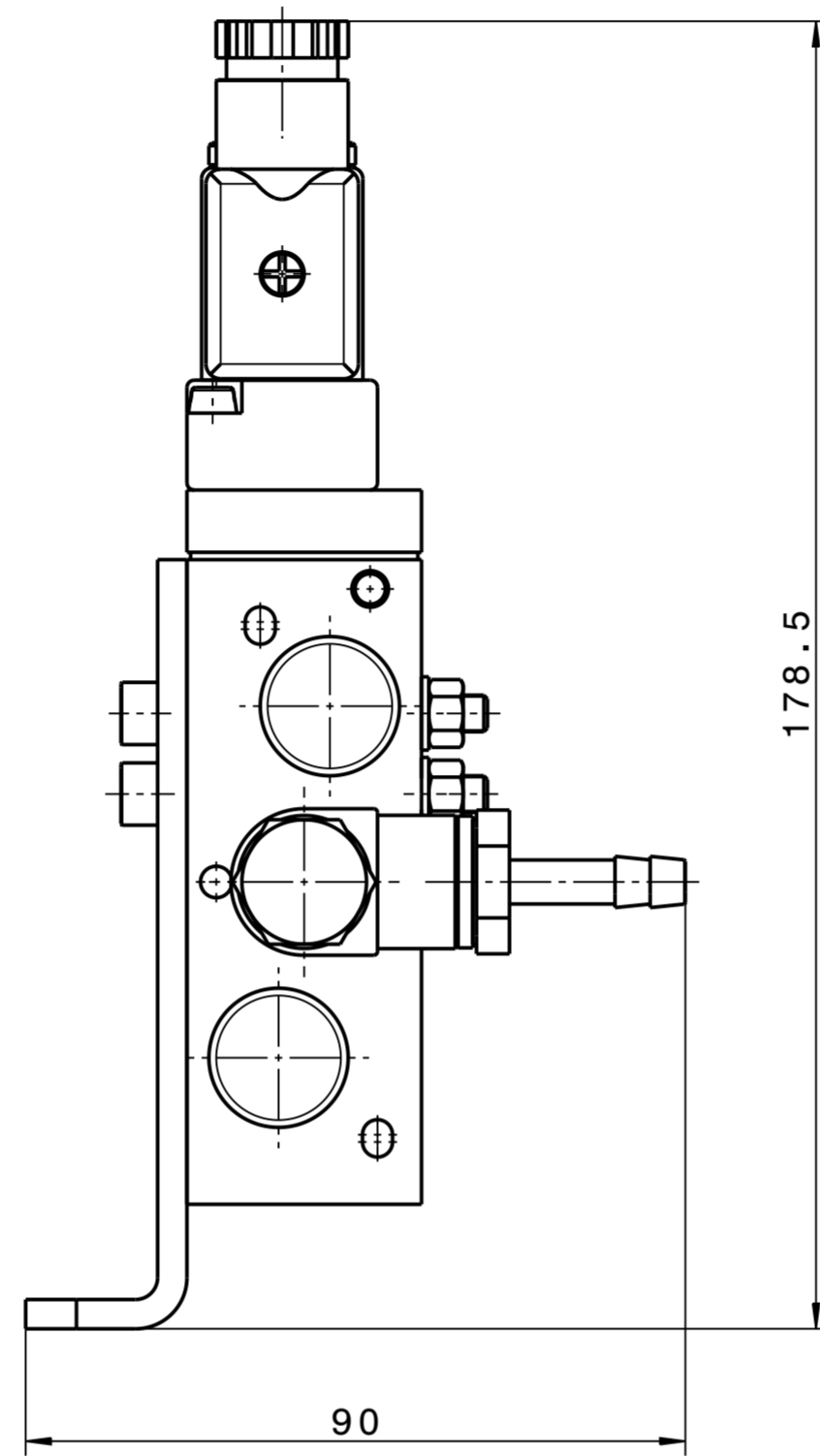
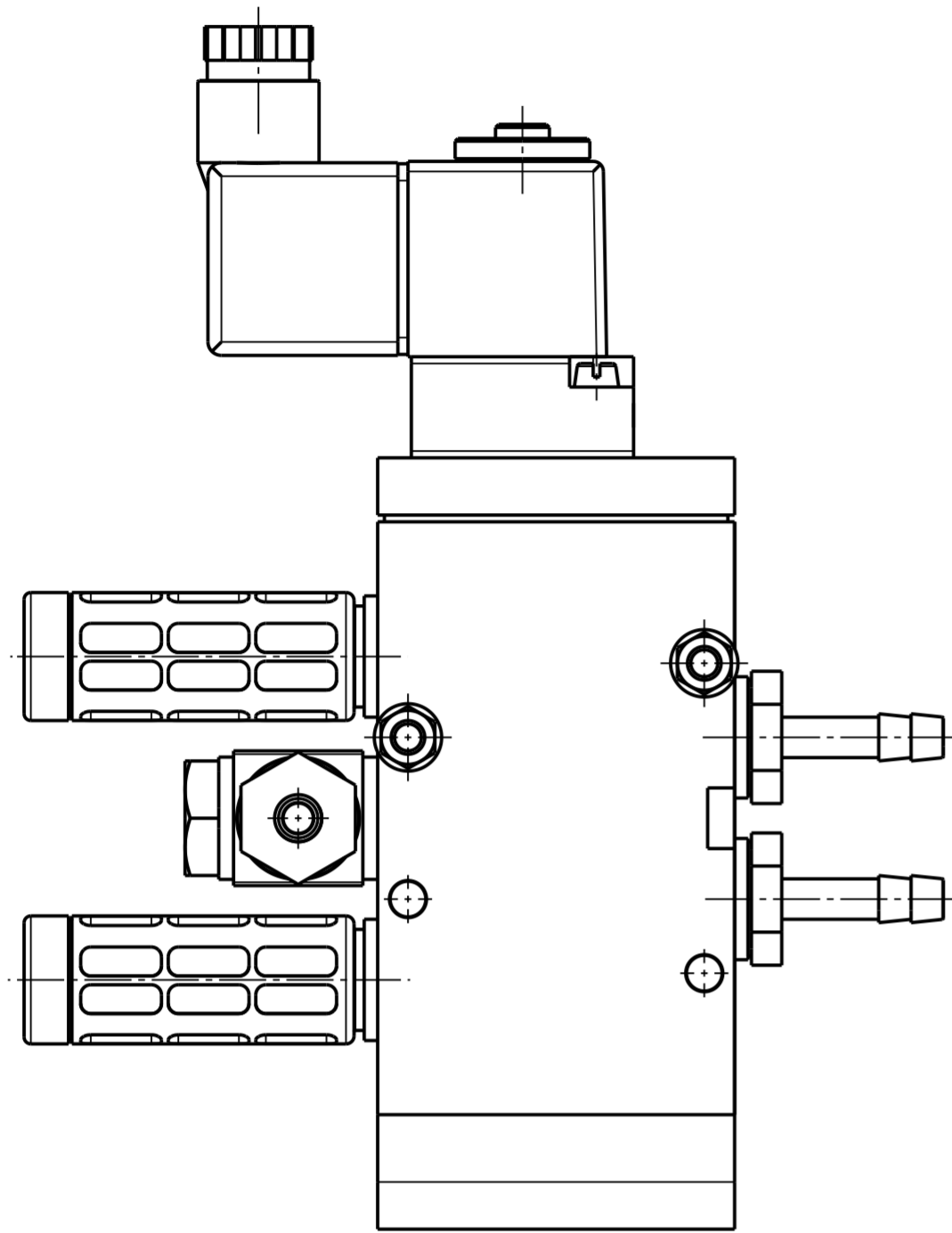
ultraschall gereinigt



entgratet

Für diese Zeichnung behalten wir uns alle Rechte vor, auch für den Fall der Patentierung oder Gebrauchsmusteranmeldung. Ohne unsere vorherige Zustimmung darf diese Zeichnung weder vervielfältigt noch Dritten zugänglich gemacht werden; die darf durch den Empfänger oder Dritte nach nicht in anderer Weise missbräuchlich verwendet werden. Zweifelsbehandlungen verpflichten zu Schadensersatz und können strafrechtliche Folgen haben.

Vergleich der Oberflächengüten				Freimaßtoleranzen DIN 7168 m	Gewicht kg/ Stck.	Werkstoff: Werkstoff Nr. 1.4301 X5 Cr Ni 18.9	Maßstab 1:1
DIN ISO 1502							
R_a (μm)	12.5	3.2	0.8	0.1			
	N10	N6	N4	N2			
R_z (μm)	$\sqrt{R_z 700}$	$\sqrt{R_z 25}$	$\sqrt{R_z 6.3}$	$\sqrt{R_z 1}$			
DIN 3141 Reihe 2				1987	Tag	Name	Blatt - Nr.
~	▽	▽▽	▽▽▽	Bearb.	20.7	<i>Mayer</i>	Blattanzahl
				Gepr.			
				Norm.	20.5		
				GSI		SIS-DL 020.000.100	
Ausgabe	Änderung	Tag	Name	DARMSTADT		Ersatz für: Ersetzt durch:	



Copying of this document and giving it to others and the use of communication of the contents thereof are forbidden without express authority. Offenders are liable to the payment of damages. All rights are reserved in the event of the grant of a patent or the registration of a utility model or design.		Projection	Rev. No.	Rev.-Doc.-No.	Date	Name
			-	-	-	-
Gsi Helmholtzzentrum für Schwerionenforschung GmbH Planckstrasse 1, 64291 Darmstadt		Surfaces	For information			
		DIN ISO 1302	Dimensions without tolerance indication	Weight	Scale	
Drawn	Date	Name	Description		Size	
Checked	08.06.2015	Dorn, C.	Baugruppe Ventil		A2	
Approved			Drawing No.	Rev.	Sheet 1 of 1	
			BD-1022006-A-000	-		
KF			Prev. Dwg.	Repl. for		

Copying of this Document, and giving it to others and the use of communication of the contents thereof, are forbidden without express authority. Offenders are liable to the payment of damages. All rights are reserved in the event of the grant of a patent or the registration of a utility model or design.



GSI Helmholtzzentrum für Schwerionenforschung GmbH
Planckstrasse 1, 64291 Darmstadt

Rev. No.

Rev.-Doc.-No.

Date

Name

-

For information

Baugruppe Ventil

Description

	Date	Name
Drawn	08.06.2015	Dorn, C.
Checked		
Approved		

Drawing No.

BD-1022006-A-000

Rev.

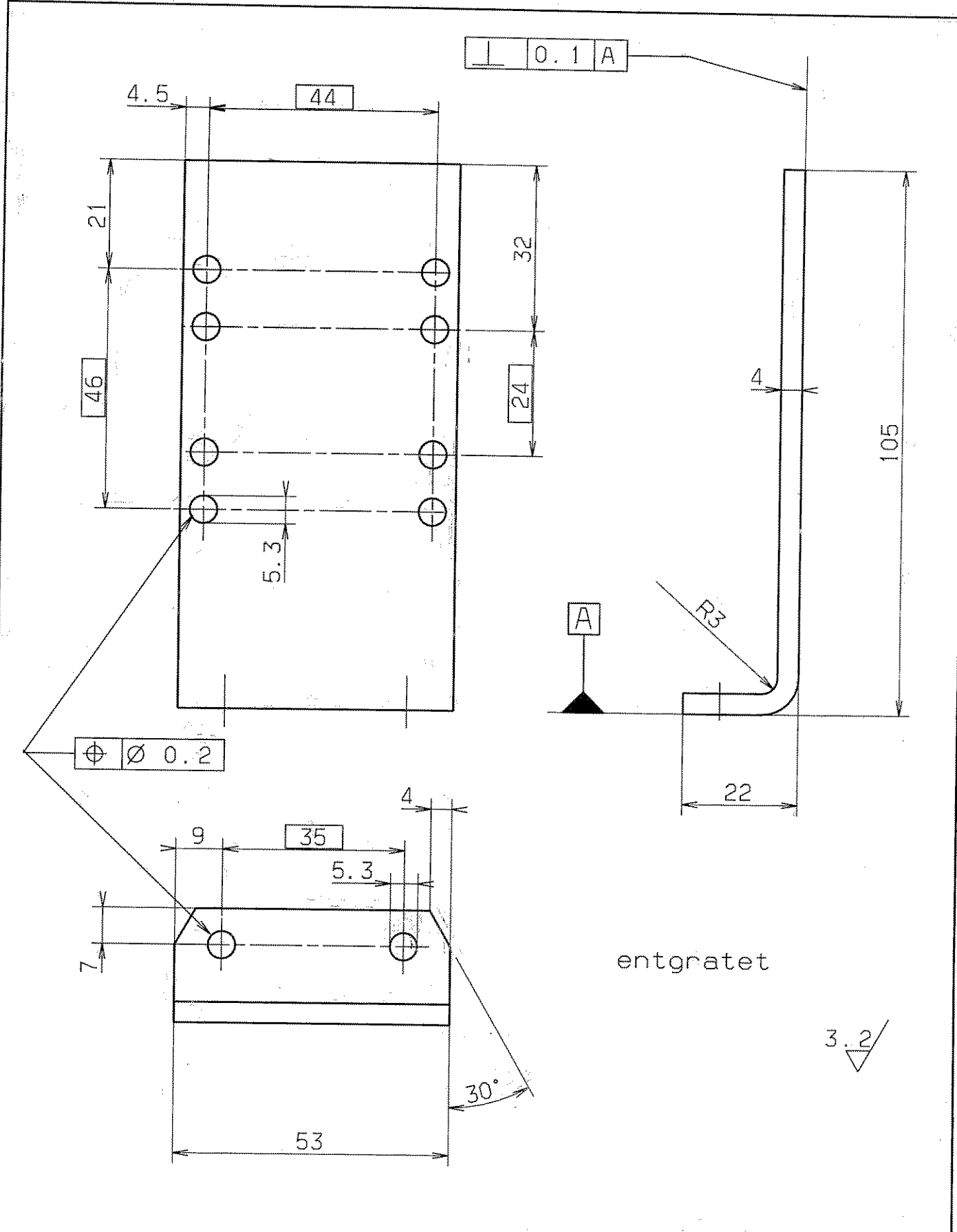
-

Prev. Dwg.

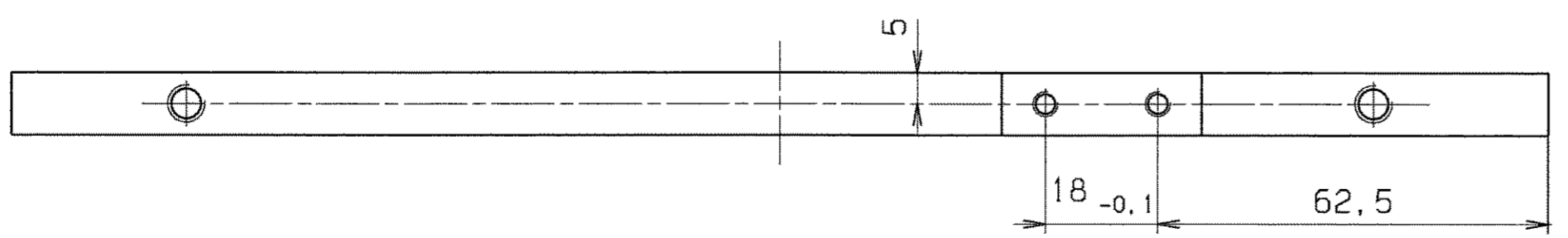
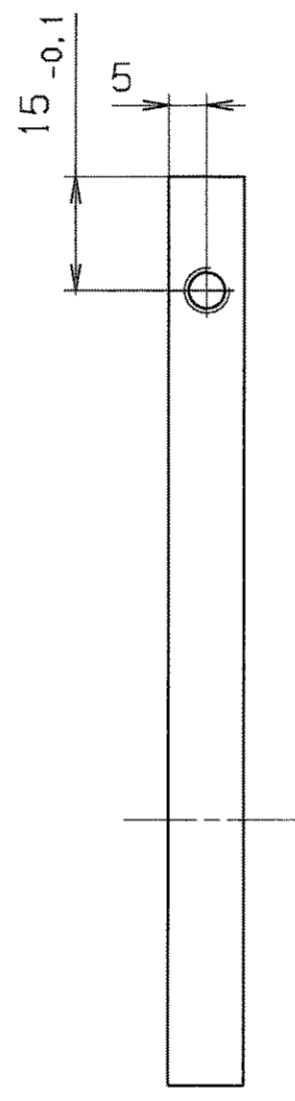
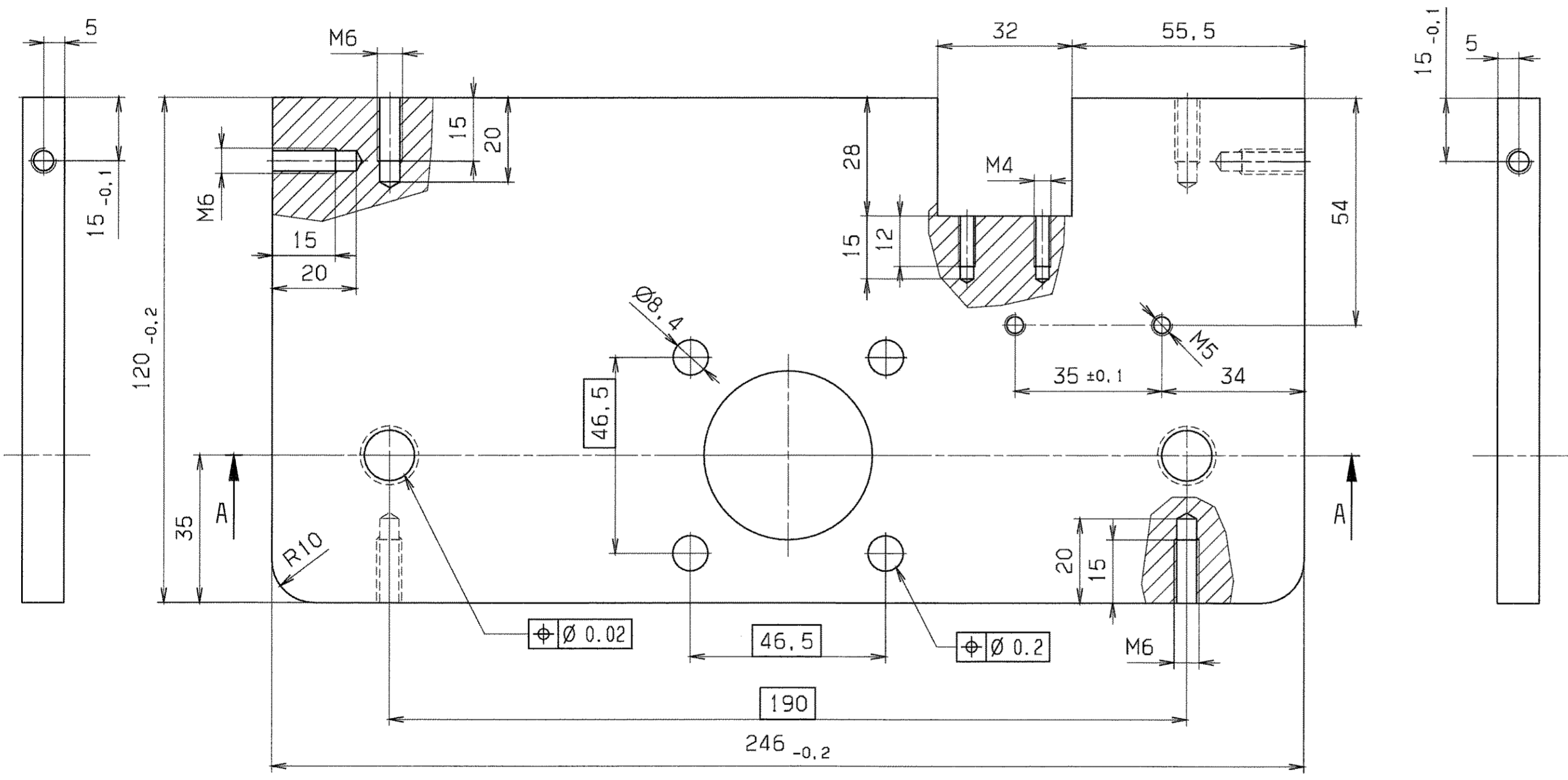
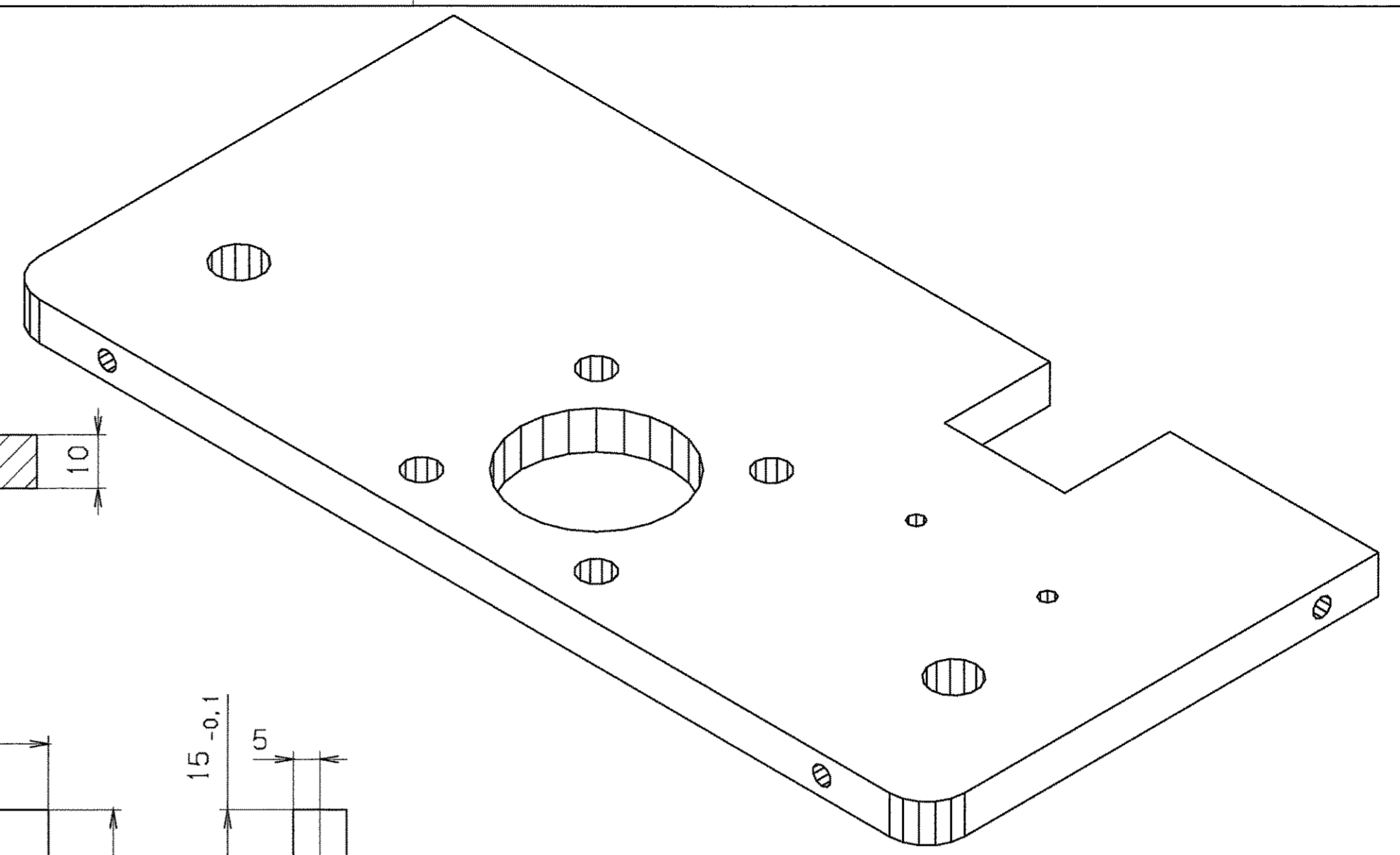
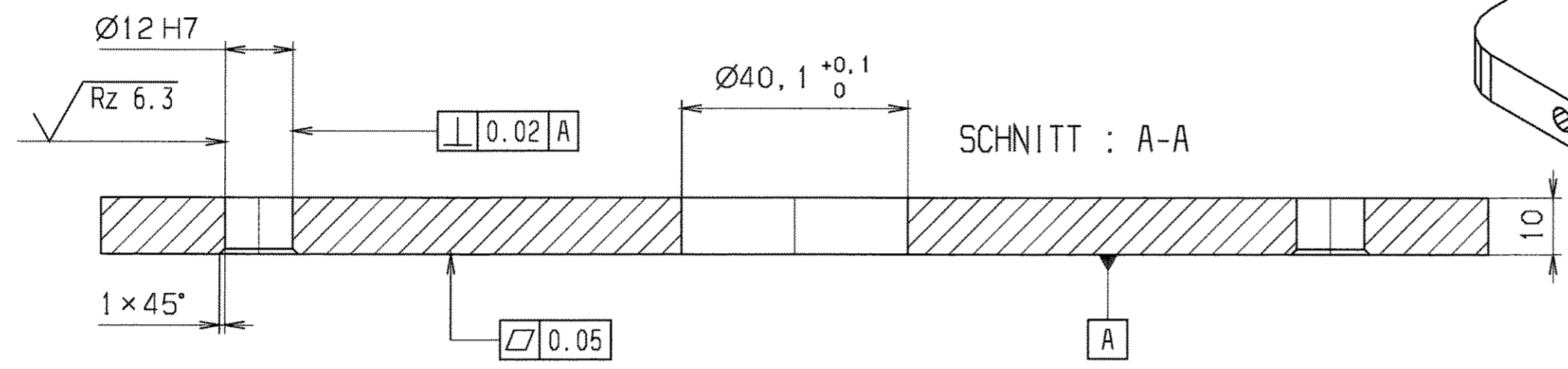
Repl. for

Item	Qty.	Description	Drawing No.	Dimensions (finished part)	Standard / Source of supply	Material	Remark
1	1	Befestigungswinkel	DL050.000.051 (-)	105x53x22x4		1.4301 (X5CrNi18-10)	
2							
3							
4							
5	2	Zylinderschraube		M5x45	ISO 4762	8.8	gal. verzinkt
6	2	Sechskantmutter		M5	ISO 4032	8	gal. verzinkt
7	2	Scheibe		Ø5,3	ISO 7089	HV 200	gal. verzinkt
8							
9							
10	3	Schlauchtuelle-_Festo-Ersatz		N-1/4-P-6	FESTO AG		BNr.: 3606
11	2	Schalldaempfer		U-1/4	FESTO AG		BNr.: 2316
12	5	Dichtring		O-1/4	FESTO AG		BNr.: 2224
13	1	L-Verschraubung		LJK-1/4	FESTO		BNr.: 4946
14	1	Magnetventil		MFH-5-1/4-B	FESTO AG		BNr.: 15901
15	1	Magnetspule		MSFG-24/42-50/60	FESTO AG		BNr.: 4527
16							

Fall der Patent- oder Gebrauchsmustererteilung. Ohne unsere vorherige Zustimmung darf diese Zeichnung weder vervielfältigt noch Dritten zugänglich gemacht werden; sie darf durch den Empfänger oder Dritte auch nicht in anderer Weise in Abweichung von der ursprünglichen Darstellung veröffentlicht werden. Zusätzliche Verhandlungen vorfalltchen zu Schadensersatz und können straffrechtliche Folgen haben.



				FREI MASS-TOLERANZEN DIN 7168 m		GEWICHT KG / STCK	WERKSTOFF 1.4301	MASSTAB 1:1
AUSGABE	ÄNDERUNG	TAG	NAME	1994	TAG	NAME	Befestigungswinkel	BLATT-NR
				BEARB.	13.12	Störmer		BLATTANZAHL
VERGLEICH DER OBERFLÄCHENQUETEN DIN ISO 1302				GEPR.		NORM	DL 050.000.051	
RA (UM)	12.5	3.2	0.8	0.1	Y			
RZ (UM)	RZ100	RZ25	RZ6.3	RZ1	T			
DIN 3141 REIHE 2				VAK		ERSATZ FUER: ERSETZT DURCH:		
GSI DARMSTADT								

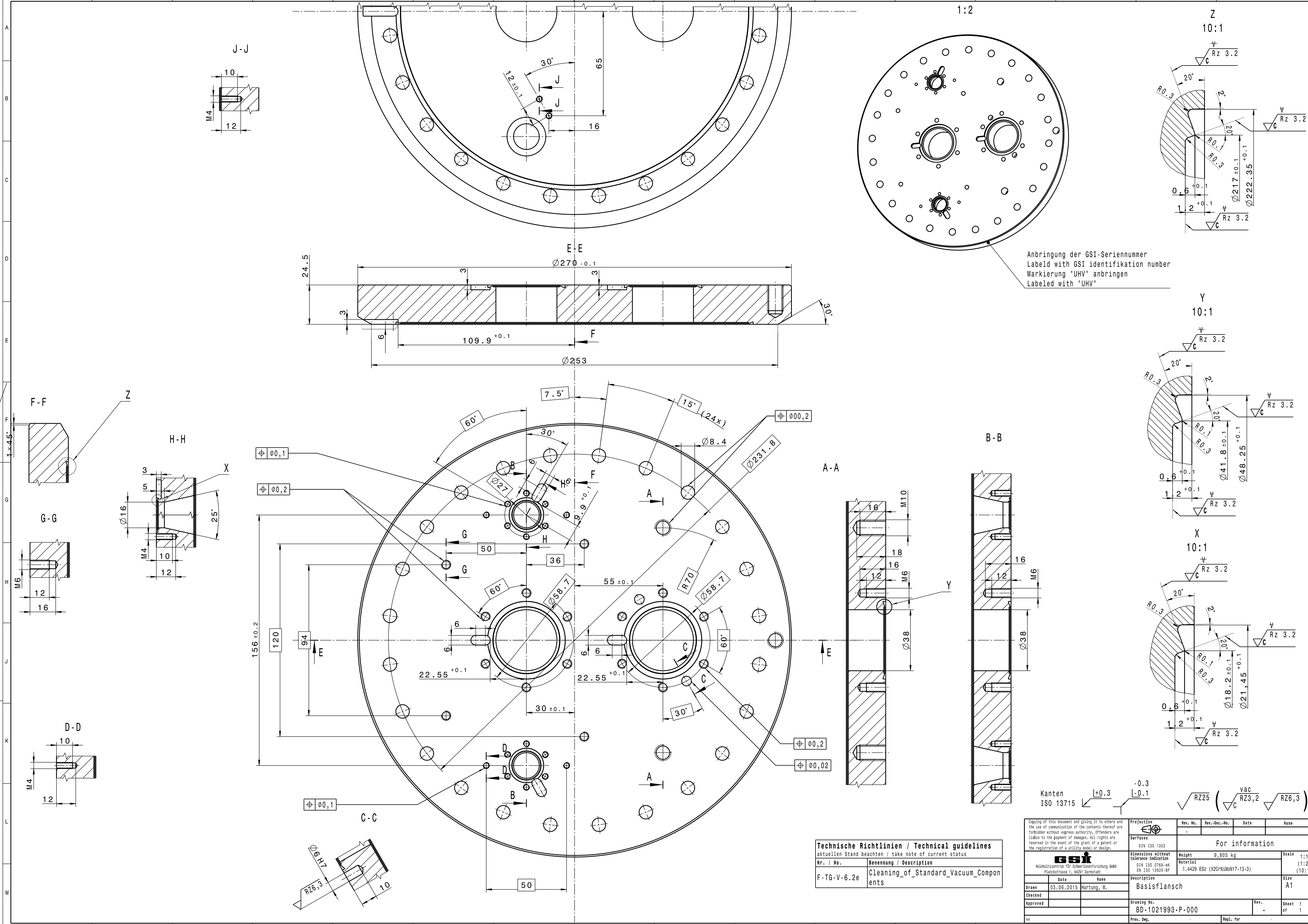


entgratet

$$\sqrt{Rz 25} \left(\sqrt{Rz 6.3} \right)$$

Für diese Zeichnung behalten wir uns alle Rechte vor, auch wenn der Fall der Patent-, oder Gebrauchsmusteranmeldung ohne unsere vorherige Zustimmung darf diese Zeichnung weder vervielfältigt, noch Dritten zur Verfügung gestellt werden. In anderen Fällen ist insbesondere die Genehmigung verpflichtet zu Schadenersatz und können strafrechtliche Folgen haben.

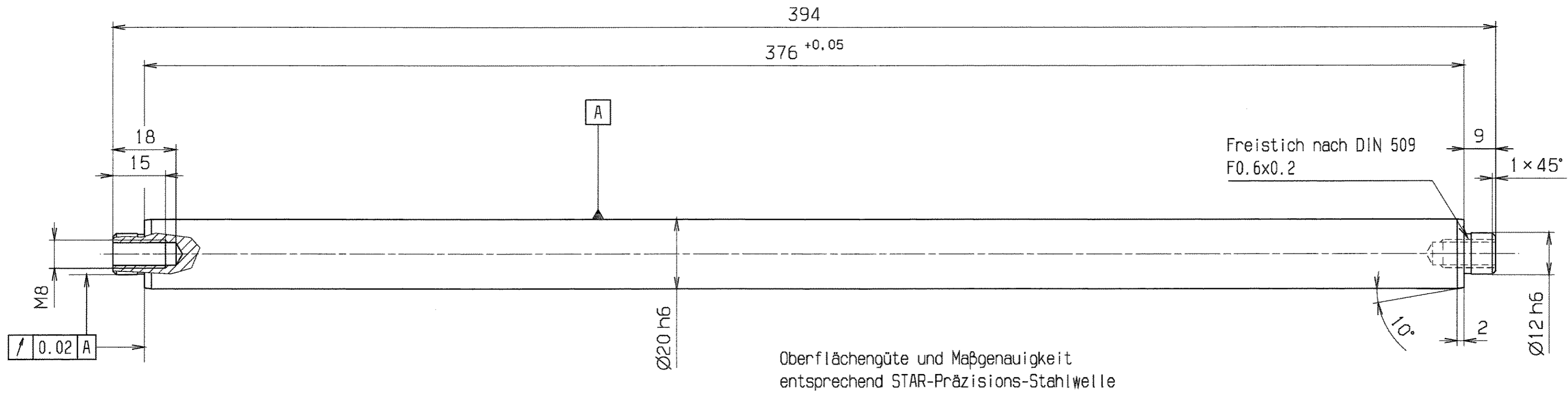
VERGLEICH DER OBERFLÄCHENQUALITÄTEN DIN ISO 1302		FREI-MASS-TOLERANZEN ISO 2768	GEWICHT KG / STÜCK	WERKSTOFF AlMg4,5Mn0,7 vorgefräste Oberfläche	MASSSTAB 1:1
RA (µm)	12.5 3.2 0.8 0.4	m		BENENNUNG Abschlußplatte	BLATT-NR. 1
RZ (µm)	√RZ100 √RZ25 √RZ6.3 √RZ3.2	2004 TAG		ZEICHN.-NR. STD-000-B98.000.003	BLATTANZAHL 1
		BEARB. 28.05. Störmer		FORMAT A2	
		GEPR. 09.06. <i>Neu</i>		ERSATZ FLIER- ERSETZT DURCH:	
		FREI G. RC 6.2.7			
AUSGABE	ÄNDERUNG	TAG	NAME	GSI DARMSTADT	



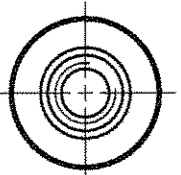
Anbringung der GSI-Seriennummer
 Label with GSI identification number
 Markierung "UHV" anbringen
 Labeled with "UHV"

Technische Richtlinien / Technical guidelines	
aktuellem Stand beachten / take note of current status	
Nr. / No.	Benennung / Description
F-TG-V-6.2e	Cleaning_of_Standard_Vacuum_Components

Kanten ISO 13715		+0.3	-0.3	-0.1	RZ25	(\sqrt{c} RZ3,2	(\sqrt{c} RZ6,3
Projection		Rev. No.	Rev.-Doc.-No.	Date	Name	For information	
Surfaces		DIN ISO 1302					
Dimensions without tolerance indication		Weight		9,805 kg		Scale	
Material		1.4429 ESU (X2CrNiMoN17-13-3)				(1:2)	
Description		Basisflansch				Size	
Drawing No.		BD-1021993-P-000				Sheet 1 of 1	
Prev. Deg.						Repl. for	



Oberflächengüte und Maßgenauigkeit
entsprechend STAR-Präzisions-Stahlwelle



GSI Darmstadt
Abt.: Strahlidiagnose

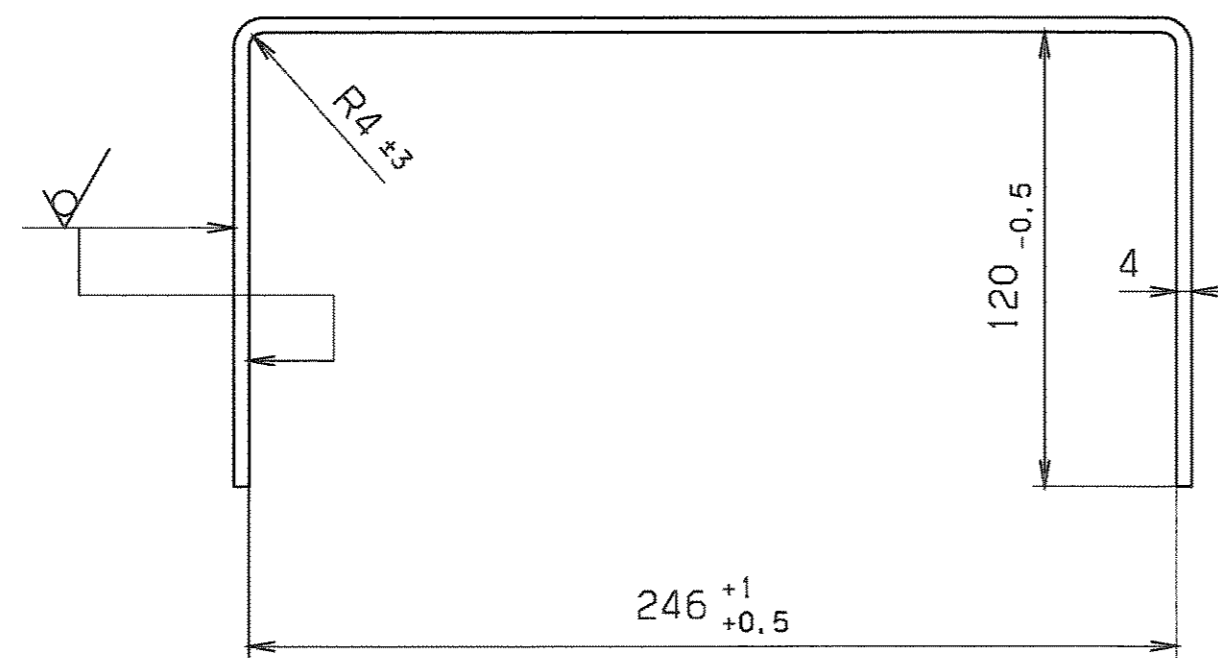
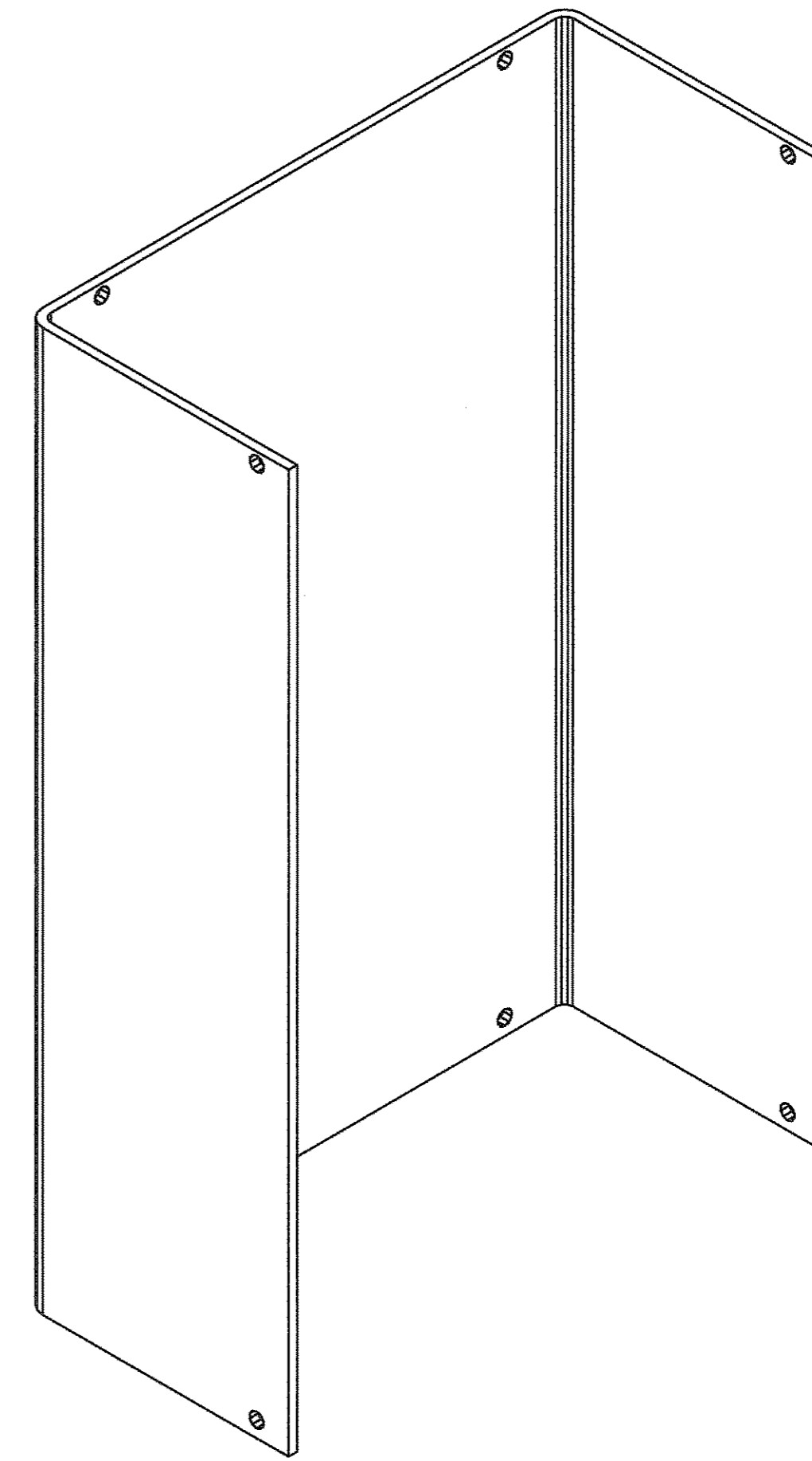
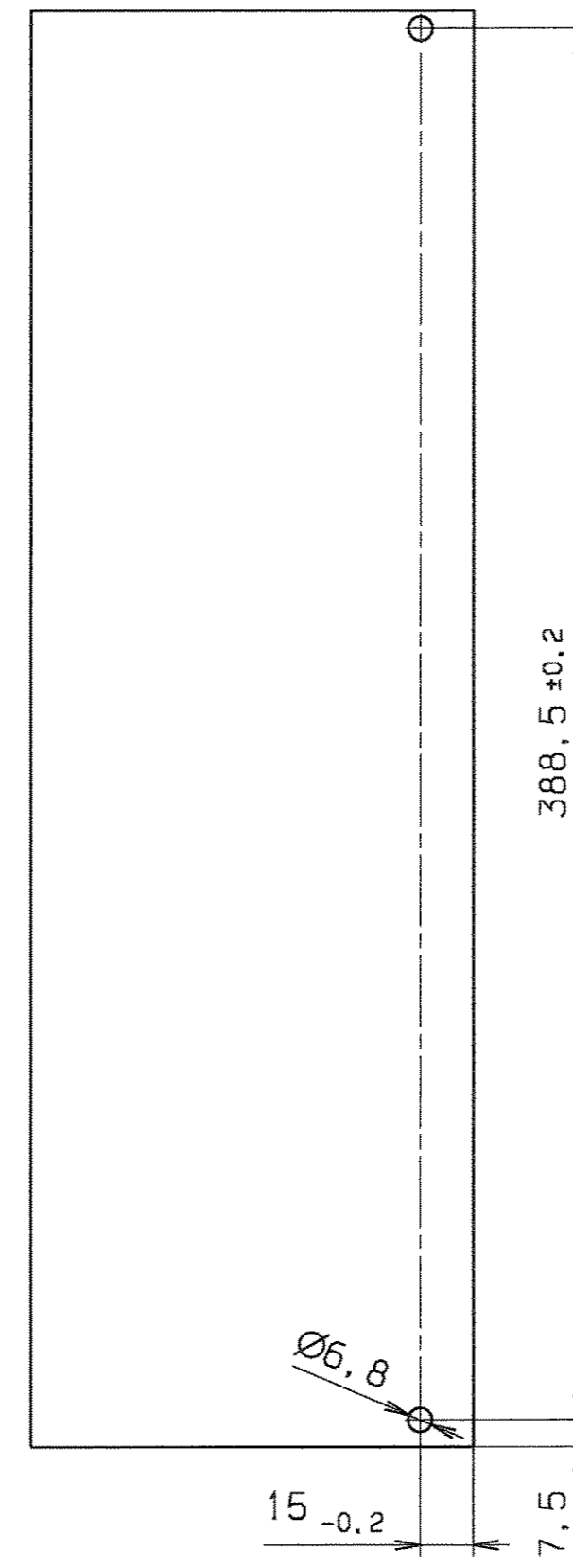
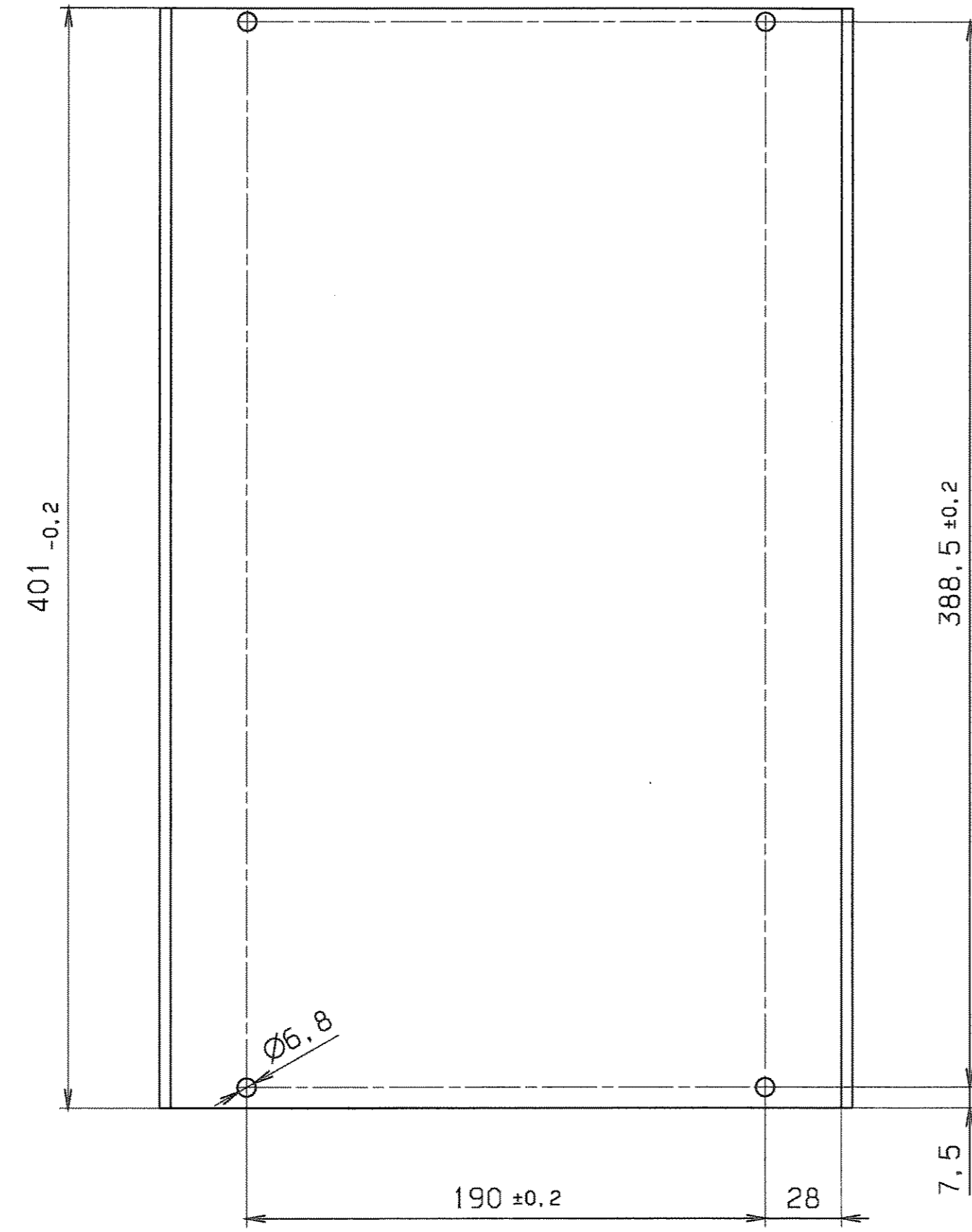
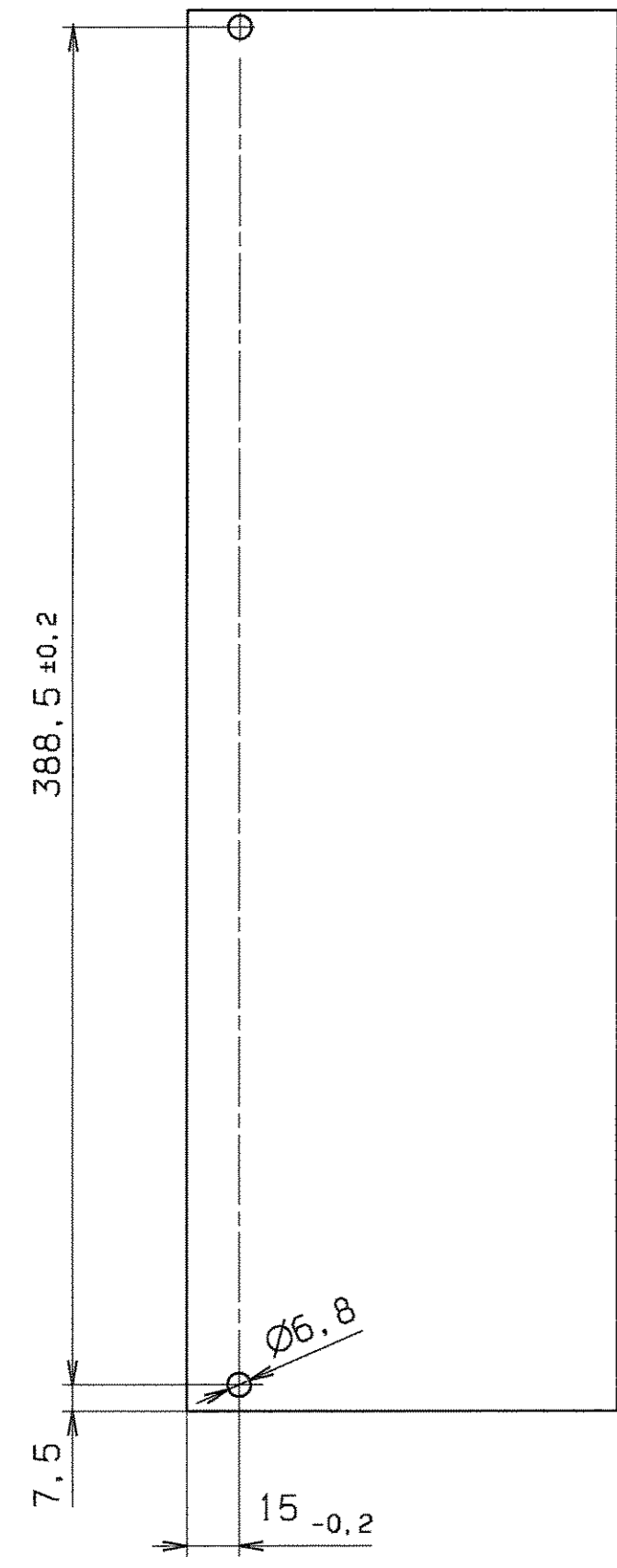
Zur Fertigung freigegeben

Datum: 27.11.03 Name:

entgratet

VERGLEICH DER OBERFLÄCHENGÜTEN		FREI-MASS- TOLERANZEN	GEWICHT KG / STÜCK	WERKSTOFF	MASSSTAB
DIN ISO 1302		ISO 2768		1.4112	1:1
RA (µm)	12.5 3.2 0.8 0.4	m			
RZ (µm)	100 25 6.3 3.2				
DIN 3141 REIHE 2		2003	TAG	NAME	BENENNUNG
		BEARB.	6.5.	Störmer	Führungssäule
		GEPR.	21.11.03	Z...	
		FREIG.	27.11		
B	Maß 394	11.11.03	Störmer		BLATT-NR 1
A	14	21.10.03	Störmer		BLATTANZAHL 1
AUS- GABE	ÄNDERUNG	TAG	NAME	GSI DARMSTADT	FORMAT A2
				ZEICHN.-NR. STD-000-B34.000.005 B	
				ERSATZ FÜR: ERSETZT DURCH:	

Für diese Zeichnung behalten wir uns alle Rechte vor, auch für den Fall der Patent- oder Gebrauchsmustererteilung. Eine unsere vorherige Zustimmung ohne schriftliche Genehmigung ist nicht zulässig. In allen anderen Fällen ist die Haftung für Schäden aus dem Gebrauch der Zeichnung ausgeschlossen. Die Haftung für Schäden aus dem Gebrauch der Zeichnung ist ausgeschlossen. Die Haftung für Schäden aus dem Gebrauch der Zeichnung ist ausgeschlossen.

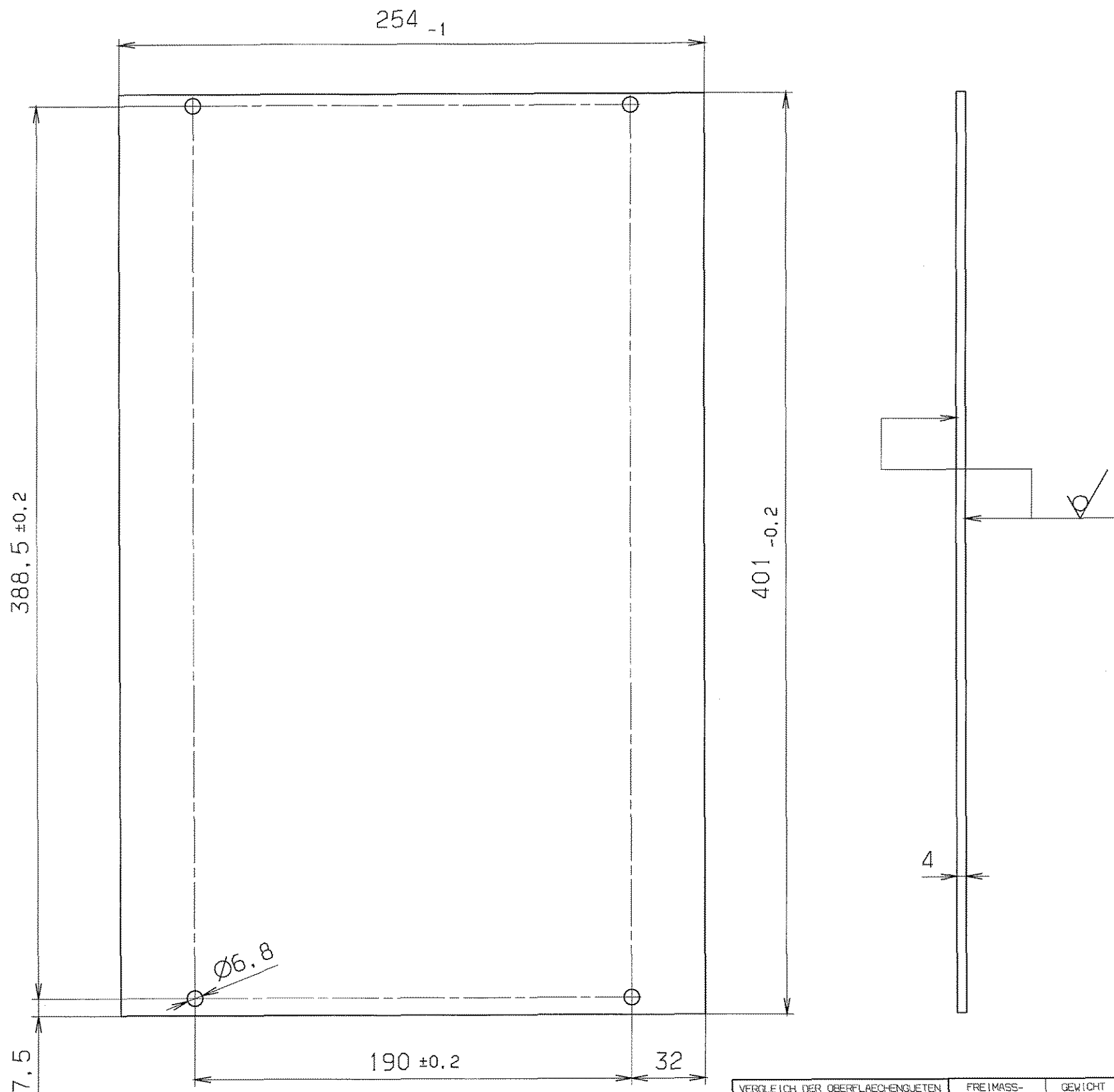


entgratet $\sqrt{Rz 25}$ (✓)

VERGLEICH DER OBERFLÄCHENEIGENEN DIN ISO 1302		FREIWAHRTOLERANZEN ISO 2768	GEWICHT KG / STÜCK	WERKSTOFF Acryl-Glas PMMA-HI glasklar nach ISO 7823-2	MASSSTAB 1:2
RA1,0	12,5	3,2	0,8		
RZ1,0	12,5	3,2	0,8		
DIN 9141 REIHE 2		2004	TAG	NM	BENENNUNG
BEAR. 28.05.2004		GERÄT. 07.06.2004		Schutzhaube	
FREIG. 18.06.2004				ZEICHN.-NR. STD-000-B98.000.008	
ALB-SPRUE		RÄNDERUNG		GSI DARMSTADT	
ERSETZT DURCH:				FORMAT A1	

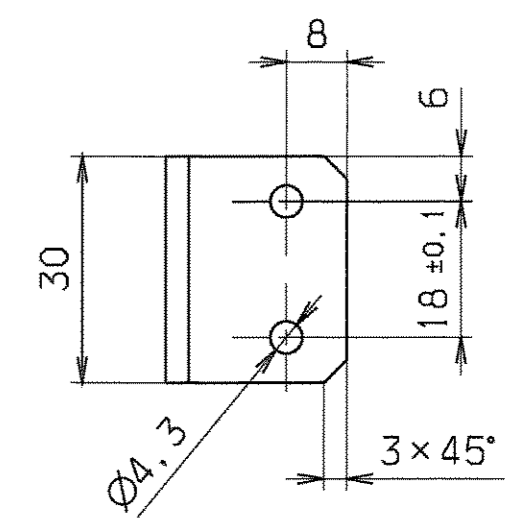
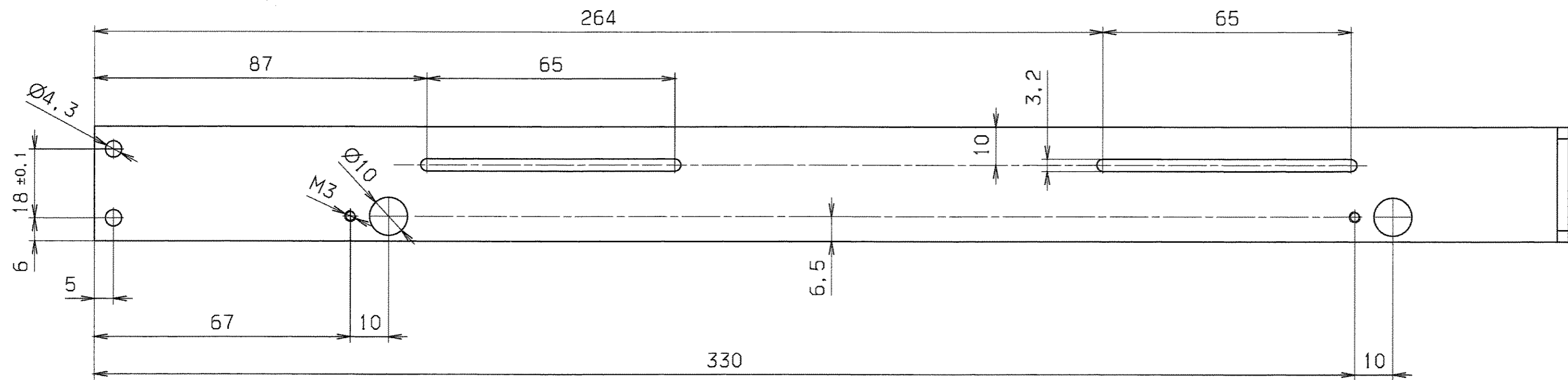
Für alle Zeichnungen gelten die in der DIN 1302 festgelegten Regeln für die Darstellung von Maßstäben. Falls der Maßstab nicht angegeben ist, ist der Maßstab 1:1 anzunehmen. Die Zeichnung ist nach dem Stand der Technik zu verstehen. Die Zeichnung ist die Grundlage für die Herstellung des Bauteils. Die Zeichnung ist die Grundlage für die Herstellung des Bauteils. Die Zeichnung ist die Grundlage für die Herstellung des Bauteils.

Für diese Zeichnung behalten wir uns alle Rechte vor, auch für den Fall der Patent- oder Gebrauchsmustereintragung. Ohne unsere vorherige Zustimmung darf diese Zeichnung weder vervielfältigt noch Dritten zugänglich gemacht werden; sie darf durch den Empfänger oder Dritte auch nicht in anderer Weise missbräuchlich verwendet werden. Zuwiderhandlungen verpflichten zu Schadenersatz und können strafrechtliche Folgen haben.

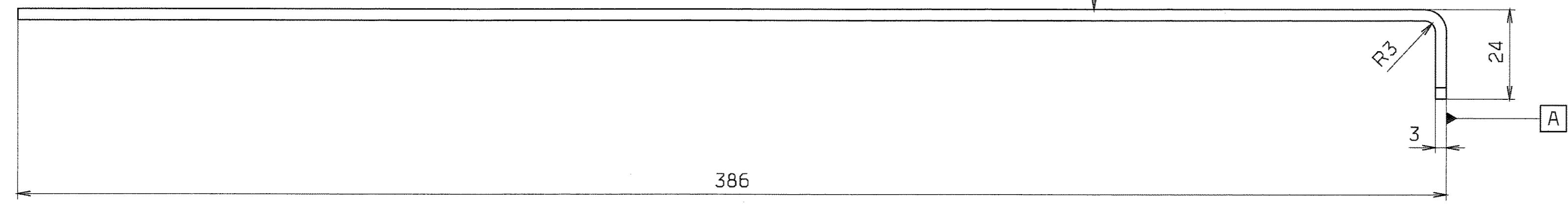


entgratet $\sqrt{Rz 25}$ (✓)

VERGLEICH DER OBERFLÄCHENGÜTEN				FREI-MASS-TOLERANZEN		GEWICHT		WERKSTOFF		MASSSTAB	
DIN ISO 1302				150		m		Acryl-Glas PMMA-HI glasklar nach ISO 7823-2		1:2	
RA (µm)	12.5	3.2	0.8	0.1							
	NT0	N8	N6	N3							
RZ (µm)	√RZ100	√RZ25	√RZ6.3	√RZ1							
DIN 3141 REIHE 2				2004		TAG		NAME		BENENNUNG	
▽				BEARB.		28.05.		Störmer		Abdeckplatte	
▽▽				GEPR.		07.06		lee		BLATT-NR ↑ BLATTANZAHL ↑	
▽▽▽				FREIG.		15.04.7.2				ZBICHN.-NR. STD-000-B98.000.009	
▽▽▽▽				AUS-GABE		DARMSTADT		ERSATZ FÜR: ERSETZT DURCH:		FORMAT A3	



⊥ 0.5 A



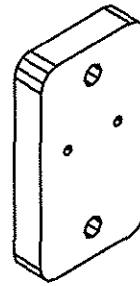
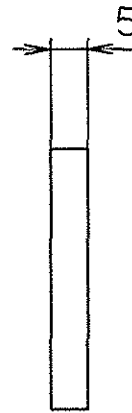
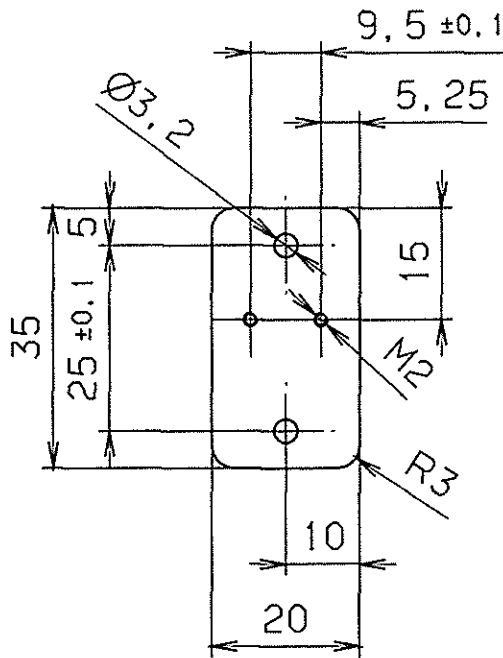
GSI Darmstadt
 Abt.: Strahldiagnose
 Zur Fertigung freigegeben
 Datum: 27.11.03
 Name: [Signature]

entgratet $\sqrt{Rz\ 25}$

VERGLEICH DER OBERFLÄCHENGÜTEN		FREIMASS-TOLERANZEN	GEWICHT	WERKSTOFF	MASSSTAB
DIN ISO 1302		ISO 2768	KG / STÜCK	AlMgSi0.5 F22	1:1
RA (µm)	12.5 / 5.2 / 0.8 / 0.4	m			
RZ (µm)	RZ100 / RZ25 / RZ6.3 / RZ1.6				
DIN 3141 REIHE 2		2003	TAG	NAMEN	BENENNUNG
		BEARB.	6.5.	Störmer	Endschalterhalterung
		CEPR.	27.11.03	[Signature]	
		FREIG.	27.11.03	[Signature]	
C	L=386	11.11.03	Störmer		BLATT-NR
B	Nr. 14	6.10.03	Störmer		BLATTANZAHL
A	Nr. 14	10.9.03	Störmer		FORMAT
AUSGABE		ÄNDERUNG		TAG	
AENDERUNG		TAG		NAME	
				GSI DARMSTADT	
				ZEICHN.-NR.	
				STD-000-B34.000.010 C	
				ERSATZ FLIER:	
				ERSETZT DURCH:	

Diese Zeichnung besitzet alle Rechte von GSI Darmstadt. Nachdruck, Verbreitung oder sonstiger Gebrauch ohne schriftliche Genehmigung ist ausdrücklich untersagt. Die Verantwortung für die Richtigkeit der Zeichnung liegt bei dem Auftraggeber. GSI Darmstadt übernimmt keine Haftung für Schäden, die aus dem Gebrauch dieser Zeichnung resultieren.

Für diese Zeichnung behalten wir uns alle Rechte vor, auch für den Fall der Patent- oder Gebrauchsmustererteilung. Ohne unsere vorherige Zustimmung darf diese Zeichnung weder vervielfältigt noch Dritten zugänglich gemacht werden; sie darf durch den Erfindungs- oder Dritte auch nicht in anderer Weise missbräuchlich verwendet werden. Zulieferungen verpflichten zu Schadensersatz und können strafrechtliche Folgen haben.

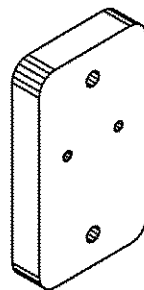
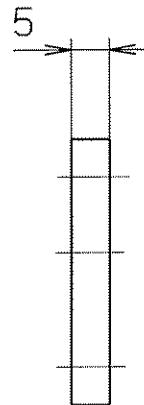
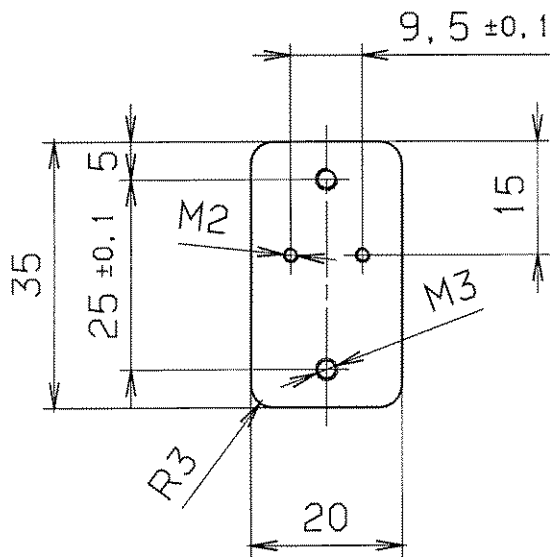


GSI Darmstadt Abt.: Strahldiagnose	
Zur Fertigung freigegeben	
Datum: 16.09.03	Name:

entgratet $\sqrt{Rz\ 25}$

VERGLEICH DER OBERFLÄCHENQUETEN				FREIMASS-TOLERANZEN	GEWICHT KG / STCK	WERKSTOFF	MASSSTAB	
DIN ISO 1302				ISO 2768 m		1.4301	1:1	
RA (µm)	12.5	3.2	0.8					0.1
	N10	N8	N6					N3
RZ (µm)	√RZ100	√RZ25	√RZ6.3	√RZ T				
DIN 3141 REIHE 2				2003	TAG	NAME	BENENNUNG	
~	▽	▽▽	▽▽▽	BEARS.	25.8.	Störmer	Konsole für Endschalter	
				GEPR.	16.9.03	Störmer		BLATT-NR.
				FREIG.	16.9.03	Störmer		BLATTANZAHL
				GSI DARMSTADT		ZEICHN.-NR.	FORMAT	
						STD-000-B49.000.013	A4	
AUS-GABE				ERSATZ FÜR:		ERSATZ DURCH:		
ÄNDERUNG								
TAG								
NAME								

Für diese Zeichnung behalten wir uns alle Rechte vor, auch fuer den Fall der Patent- oder Gebrauchsmustererteilung. Ohne unsere vorherige Zustimmung darf diese Zeichnung weder vervielfaeltigt noch Dritten zugänglich gemacht werden, sie darf durch den Empfänger oder Dritte auch nicht in anderer Weise missbrauchlich verwendet werden. Zukünftige Änderungen verpflichten zu Schadenersatz und können strafrechtliche Folgen haben.



entgratet

√ Rz 25

VERGLEICH DER OBERFLAECHENGUETEN				FREI MASS-TOLERANZEN		GEWICHT KG / STCK		WERKSTOFF		MASSSTAB			
DIN ISO 1302				ISO 2768		m		1.4301		1:1			
RA (µM)	12.5	3.2	0.8	0.1	2003		BENENNUNG		BLATT-NR.				
	N10	N8	N6	N3	BEARB.	25.8.	Störner	Leiste für Endschalter		1			
RZ (µM)	√RZ100	√RZ25	√RZ6.3	√RZ1	GEPR.	19.8	<i>Mace</i>			BLATTANZAHL		1	
DIN 3141 REIHE 2				FREIG.		22.8				ZEICHN. -NR.		FORMAT	
A M2 hinzu 19.08.05 Zurken				GSI DARMSTADT				STD-000-B49.000.014 A		A4			
AUSGABE	AENDERUNG	TAG	NAME	ERSATZ FUER:		ERSATZ DURCH:							

11:01

AUGUST 19. 2005

Zurken