

Copying of this document and giving it to others and the use of information of the contents thereof are forbidden without express authority. Offenders are liable to the payment of damages. All rights are reserved in the event of the grant of a patent or the registration of a utility model or design.		Projection 	Rev. No. -	Rev.-Sec.-No. -	Date -	Name -
DIMENSIONS WITHOUT TOLERANCE INDICATION EN ISO 2768-MS EN ISO 15000-01		For information		Scale 1:2 (1:1) 1:5 (1:5)		Size A0
Manufacturer: ES Werkstofftechnik für Feinmechanische Umf. Planseeleisen 1, Gumpelstr. 1		Description Strahltrafo komplett ESR-DZ 1450		Drawing No. BD-1019426-A-000		Rev. -
Drawn 05.03.2015	Checked -	Approved -	Date -	Part. No. -	Tech. No. -	Sheet 1 of 1

Copying of this Document, and giving it to others and the use of communication of the contents thereof, are forbidden without express authority. Offenders are liable to the payment of damages. All rights are reserved in the event of the grant of a patent or the registration of a utility model or design.

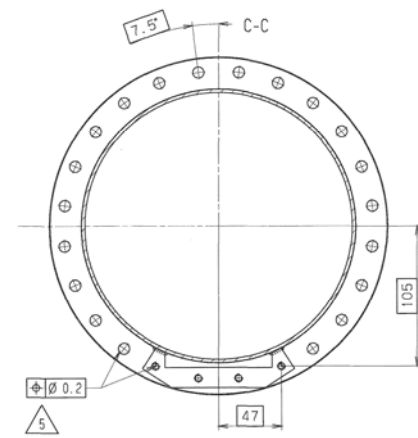
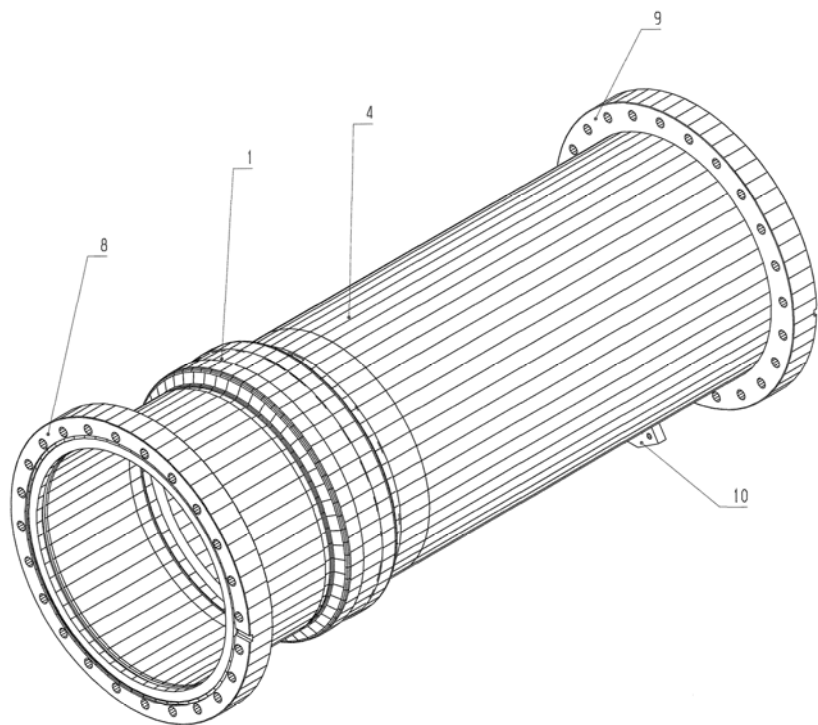
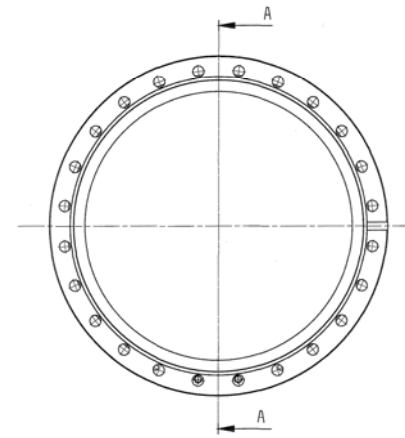
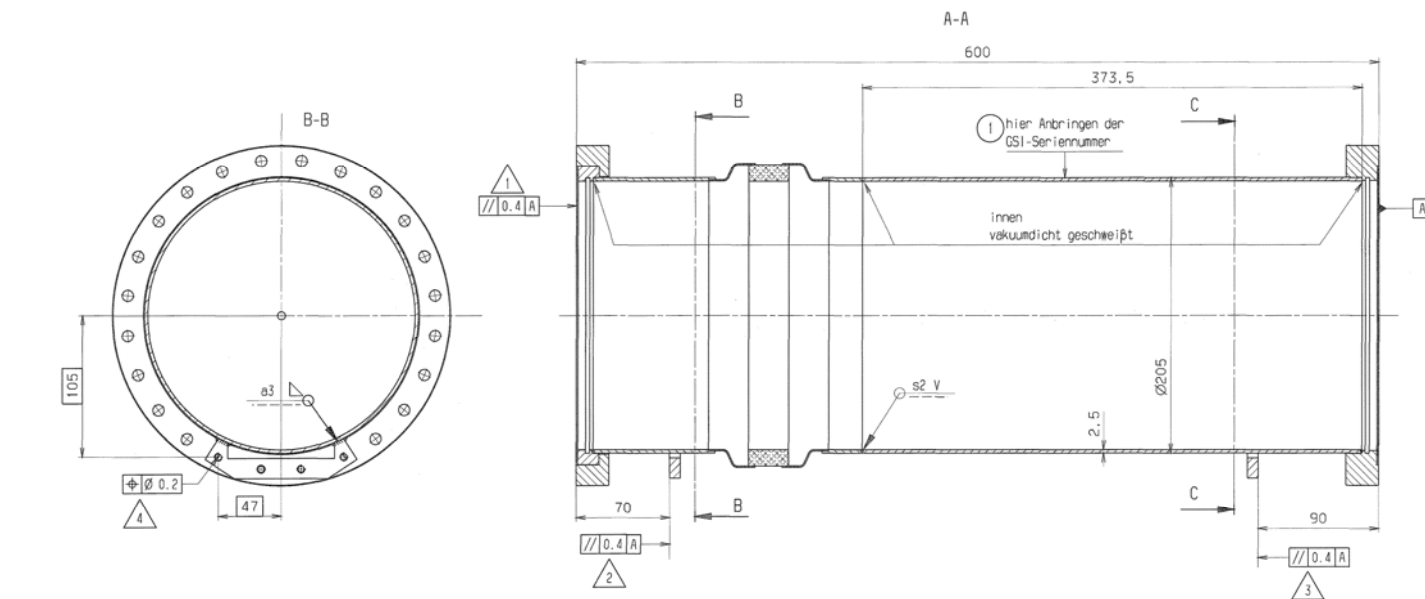


GSI Helmholtzzentrum für Schwerionenforschung GmbH
Planckstrasse 1, 64291 Darmstadt

	Date	Name
Drawn	05.03.2015	Hartung, M.
Checked		
Approved		

Rev. No.	Rev.-Doc.-No.	Date	Name
-			
For information			
Description			
Strahltrafo komplett ESR-DZ 1450			
Drawing No.			Rev.
BD-1019426-A-000			-
Prev. Dwg.		Repl. for	

Item	Qty.	Description	Drawing No.	Dimensions (finished part)	Standard / Source of supply	Material	Remark
1	1	Strahlrohr	STD-000-C82.001.000 (-)				
2	1	Strahltransformator ESR-DT 1050	BD-1019298-A-000 (-)				
3	1	Haltewinkel vorn	BD-1019602-A-000 (-)			1.4301 (X5CrNi18-10)	
4	1	Haltewinkel	BD-1020168-A-000 (-)			1.4541 (X6CrNiTi18-10)	
5	1	Halterung B	SIS-DS070.070.000 (A)			1.4541 (X6CrNiTi18-10)	
6							
7	2	Halterung fuer ESR-Strahltrafo	BD-1019570-P-000 (-)	175x170x6		1.4541 (X6CrNiTi18-10)	
8							
9							
10	8	Zylinderschraube		M6x20	ISO 4762	A2	
11	9	Zylinderschraube		M8x20	ISO 4762	A2	
12	4	Senkschraube		M8x16	ISO 10642	A2	
13							
14	8	Scheibe		Ø6,4	ISO 7090	A2	
15	9	Scheibe		Ø8,4	ISO 7090	A2	
16							



1 Seriennummer wird von GSI (Strahldiagnosegruppe) vergeben

Die mit 1 bis 5 gekennzeichneten Form- und Lagetoleranzen sind in einem Messprotokoll festzuhalten

UHV-Bauteil

ultrahochvakuumdicht geschweißt
Integral-Leckrate $\leq 1 \times 10^{-10}$ mbar·l/sec

Fertigung entsprechend "Technischer Richtlinie für Ultrahochvakuumbauteile"

Nummer	Datum
2.1	01.02.2007
2.5	20.06.2006
2.6	11.04.2006
6.1	20.06.2006
7.3	20.06.2006
9.1	23.08.2006

SD-Nr.: SIS-DK 1100

VERFÄHR DIN 9130 ISO 2768 M	PROZESS ISO 2768 M	GEWICHT kg / g	WENNSTOFF	PROZESS 1:2
ZEICHNUNG DIN 3143 DIN 3143 DIN 3143	REVISIONEN 09.03.2006 20.06.2006 23.08.2006	REVISIONEN 09.03.2006 20.06.2006 23.08.2006	BEZEICHNUNG Strahlrohr	BLATTNR. 1
GSI DARMSTADT			STU-000-C82.001.000 (-)	FORMAT A1

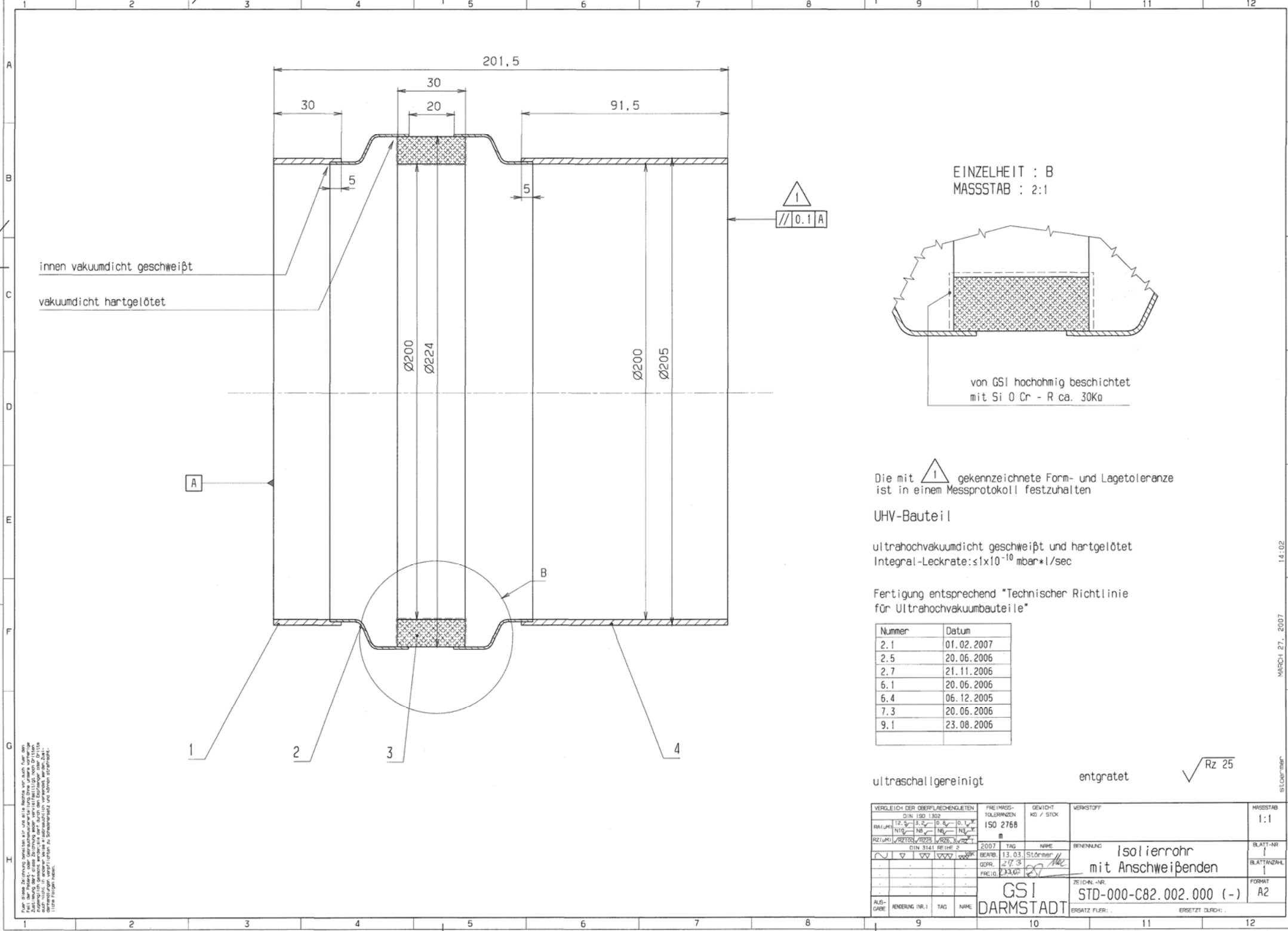
1	2	3	4	5	6	7	8	9
LFD. NR	STUECK	BENENNUNG	ZEICHNUNGS-NR.	FOR-MAT	ABMESSUNGEN Fertig-Masse	DIN-U. MODELL-NR. BEZUGSQUELLE	WERKSTOFF	BEMERKUNG
1	1	Isolierrohr mit Anschweißenden	STD-000-C82.002.000 (-)	2	:	.	.	.
2	:	.	.	.
3	:	.	.	.
4	1	Rohr	.	.	Ø205x2,5x373,5	.	1.4301	.
5	:	.	.	.
6	:	.	.	.
7	:	.	.	.
8	1	Schweißflansch drehbar	STD-000-C50.001.002 (-)	2	DN 200 CF-R Nacharbeit	.	Außenring 1.4301 Innenring: 1.4429 ESU geschmiedet	.
9	1	Schweißflansch fest	STD-000-C50.001.004 (-)	2	DN 200 CF-F Nacharbeit	.	1.4429 ESU geschmiedet	.
10	2	Halteflasche	STD-000-C82.001.002 (-)	4	113.6x29,7x8	.	1.4301	.
11	:	.	.	.
12	:	.	.	.
13	:	.	.	.
14	:	.	.	.
15	:	.	.	.
16	:	.	.	.
17	:	.	.	.

REV.	ÄNDERUNG (NR.)	DATUM	NAME	GSI DARMSTADT	2007	TAG	NAME	BENENNUNG	Strahlrohr	BLATT	1
.	.	.	.		BEARB.	13.03.	Störmer	ZEICHN.-NR.	STD-000-C82.001.000 (-)	BLATTZAHL	1
.	.	.	.		GEPR.	0302		ERSATZ FUER: SIS-DS 070.010 C	ERSETZT DURCH: .		
.	.	.	.		FREIG.						

08:57

MARCH 23, 2007

stoermer



innen vakuumdicht geschweißt
 vakuumdicht hartgelötet

EINZELHEIT : B
 MASSSTAB : 2:1

von GSI hochohmig beschichtet
 mit Si O Cr - R ca. 30Ka

Die mit \triangle gekennzeichnete Form- und Lagetoleranz ist in einem Messprotokoll festzuhalten

UHV-Bauteil

ultrahochvakuumdicht geschweißt und hartgelötet
 Integral-Leckrate: $\leq 1 \times 10^{-10}$ mbar*l/sec

Fertigung entsprechend "Technischer Richtlinie
 für Ultrahochvakuumbauteile"

Nummer	Datum
2.1	01.02.2007
2.5	20.06.2006
2.7	21.11.2006
6.1	20.06.2006
6.4	06.12.2005
7.3	20.06.2006
9.1	23.08.2006

ultraschallgereinigt entgratet $\sqrt{Rz\ 25}$

Für alle Teile, die nach DIN 9131 gefertigt sind, ist die Einhaltung der folgenden Regeln zu gewährleisten:
 1. Die Teile sind nach DIN 9131 zu fertigen.
 2. Die Teile sind nach DIN 9131 zu prüfen.
 3. Die Teile sind nach DIN 9131 zu lagern.
 4. Die Teile sind nach DIN 9131 zu transportieren.
 5. Die Teile sind nach DIN 9131 zu entsorgen.
 6. Die Teile sind nach DIN 9131 zu recyceln.
 7. Die Teile sind nach DIN 9131 zu reparieren.
 8. Die Teile sind nach DIN 9131 zu überarbeiten.
 9. Die Teile sind nach DIN 9131 zu warten.
 10. Die Teile sind nach DIN 9131 zu kontrollieren.
 11. Die Teile sind nach DIN 9131 zu dokumentieren.
 12. Die Teile sind nach DIN 9131 zu archivieren.

VERGLEICH DER OBERFLÄCHENLEGEN		PREISGRUPPEN-TOLERANZEN	GEWICHT	WERKSTOFF	MASSSTAB
DIN 150 1302		ISO 2768	KG / STÜCK		1:1
RA (µm)	12.5 6.3 3.2 1.6 0.8 0.4 0.2				
RI (µm)	NI 0 NI 1 NI 2 NI 3 NI 4 NI 5				
RZ (µm)	10 20 30 40 50 60 70 80 90 100				
DIN 3141 REIHE 2		2007	TAG	NAME	BENENNUNG
		13.03		Störmer	Isolierrohr
		27.3			mit Anschweißenden
		33.02			
ALS-GABE	RENDERUNG NR.1	TAG	NAME	GSI DARMSTADT	
				STD-000-C82.002.000 (-)	
				ERSATZ FLUR: ERSETZT DURCH:	

14-02 MARCH 27, 2007 STLOP/MBF

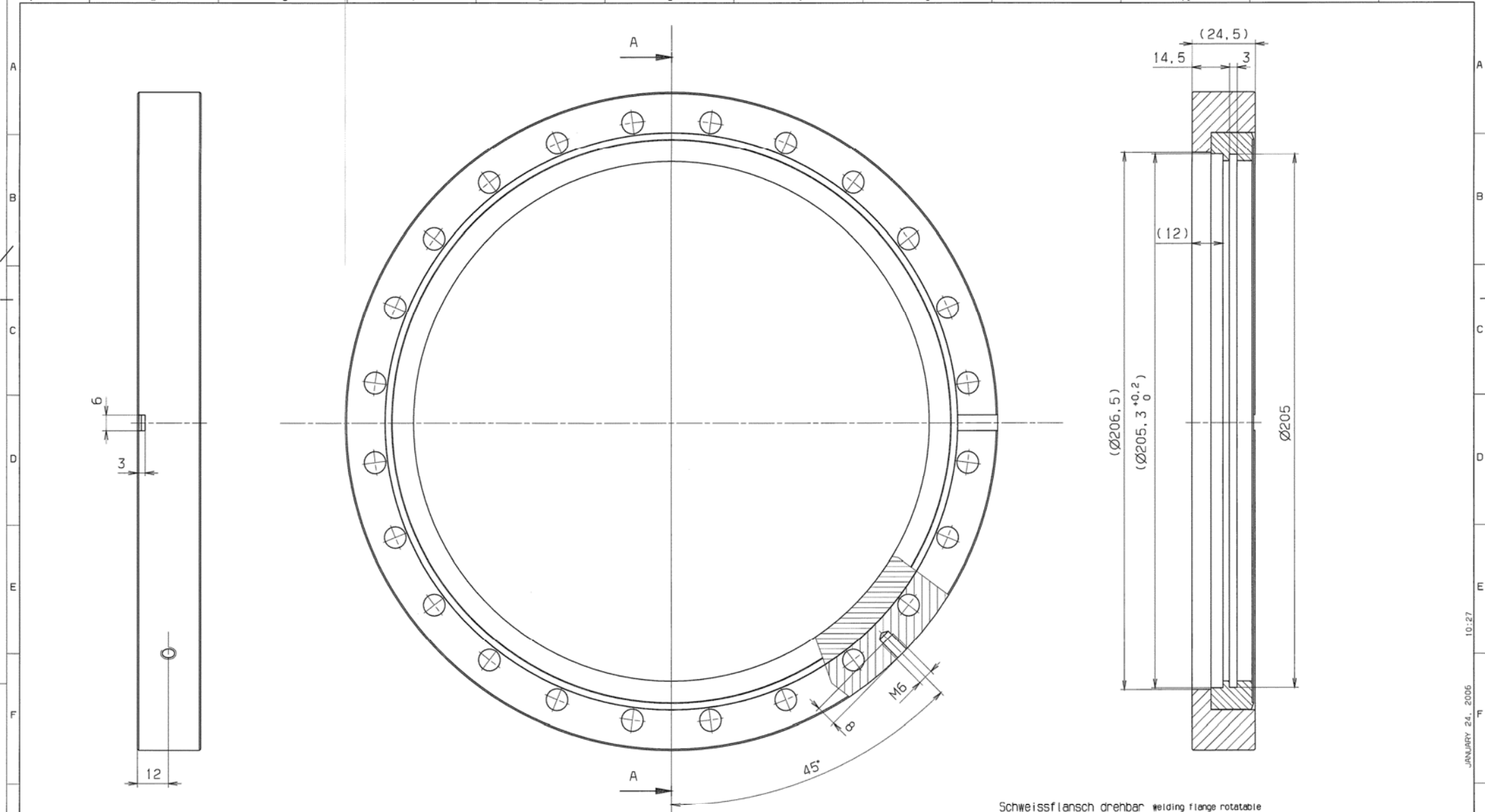
1	2	3	4	5	6	7	8	9
LFD. NR	STUECK	BENENNUNG	ZEICHNUNGS-NR.	FOR-MAT	ABMESSUNGEN Fertig-Masse	DIN-U. MODELL-NR. BEZUGSQUELLE	WERKSTOFF	BEMERKUNG
1	1	Rohr	.	.	∅205x2.5x30	.	1.4301	.
2	2	Hülse	.	.	Maße und Form nach Wahl des Herstellers	.	NiFe42	.
3	1	Isolierrohr	.	.	∅224x∅200x30	.	Al ₂ O ₃ 99,7%	.
4	1	Rohr	.	.	∅205x2.5x91.5	.	1.4301	.
5
6
7
8
9
10
11
12
13
14
15
16
17

REV.	ÄNDERUNG (NR.)	DATUM	NAME	GSI DARMSTADT	2007	TAG	NAME	BENENNUNG	Isolierrohr mit Anschweißenden	BLATT	1
.	.	.	.		BEARB.	13.03.	Störmer	ZEICHN.-NR.	STD-000-C82.002.000 (-)	BLATTZAHL	1
.	.	.	.		GEPR.	23.07					
.	.	.	.		FREIG.			ERSATZ FÜR:		ERSETZT DURCH:	

07:24

MARCH 23, 2007

Stoerner



Schweissflansch drehbar **welding flange rotatable**
 DN 200 CF-R
 Nacharbeit **refinishing operation** $\sqrt{Rz\ 25}$

entgratet
 deburred

$\checkmark (\sqrt{Rz\ 25})$

Fertigung entsprechend Pflichtenheft
 für Ultrahochvakuumbauteile

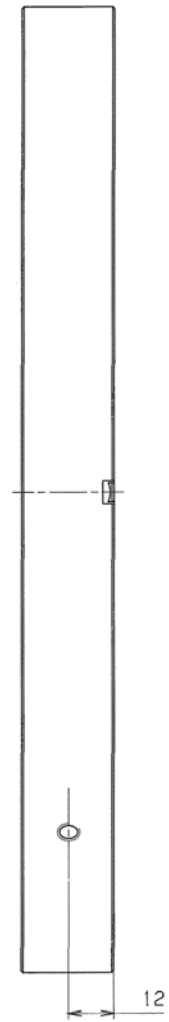
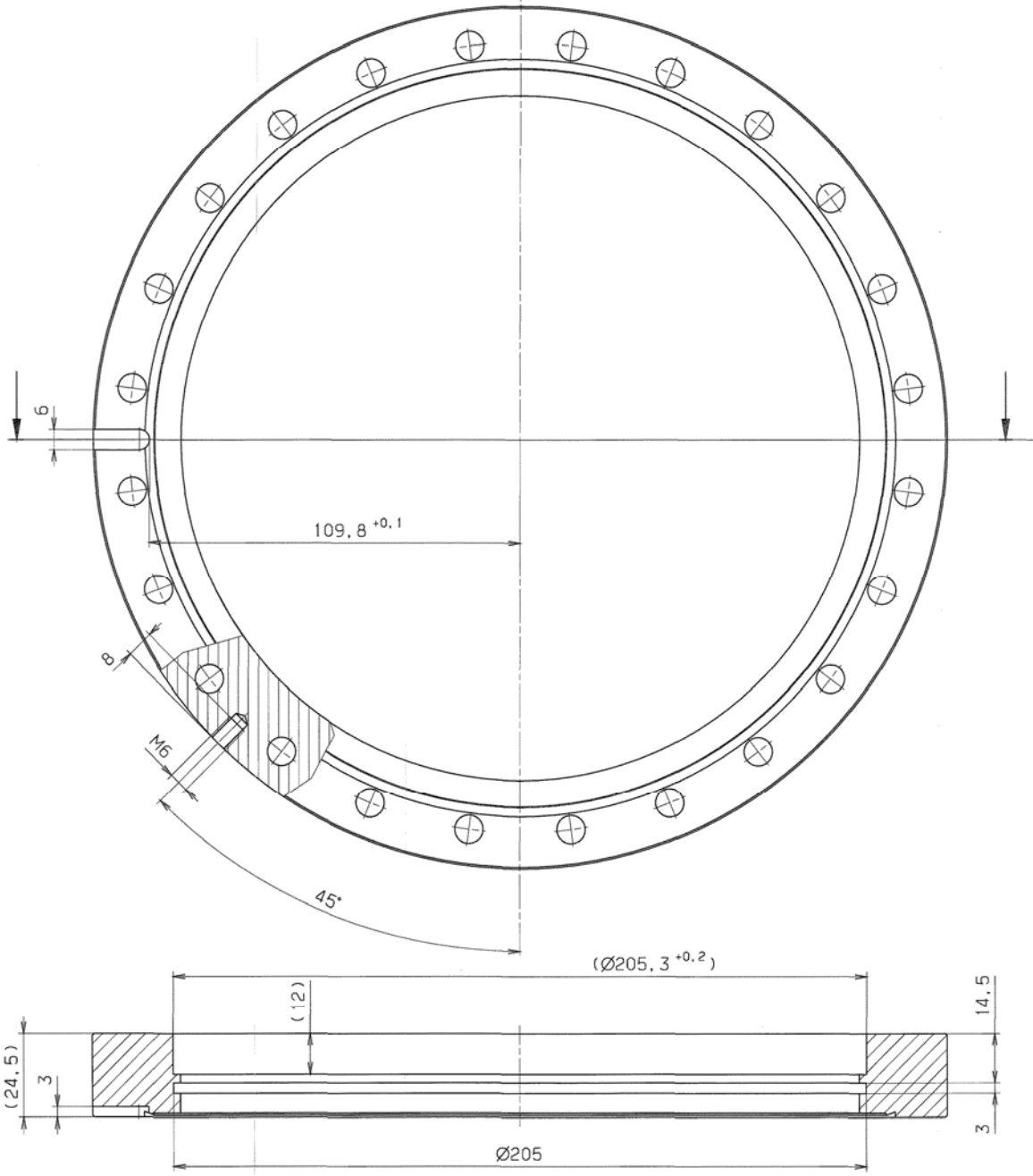
Manufacturing process in subject to
 specification "Pflichtenheft für Ultrahochvakuumbauteile"

vakuumdicht
 Integral-Leckrate $\leq 1 \times 10^{-10}$ mbar·l/s
 vacuum-tight
 integral-leak rate $\leq 1 \times 10^{-10}$ mbar·l/s

Für diese Zeichnung gelten für alle Bereiche nachstehende
 Fertigungsbedingungen:
 1. Die Fertigung ist durchzuführen unter Einhaltung der
 entsprechenden technischen Zeichnungsangaben.
 2. Die Fertigung ist durchzuführen unter Einhaltung der
 entsprechenden technischen Zeichnungsangaben.
 3. Die Fertigung ist durchzuführen unter Einhaltung der
 entsprechenden technischen Zeichnungsangaben.
 4. Die Fertigung ist durchzuführen unter Einhaltung der
 entsprechenden technischen Zeichnungsangaben.
 5. Die Fertigung ist durchzuführen unter Einhaltung der
 entsprechenden technischen Zeichnungsangaben.
 6. Die Fertigung ist durchzuführen unter Einhaltung der
 entsprechenden technischen Zeichnungsangaben.
 7. Die Fertigung ist durchzuführen unter Einhaltung der
 entsprechenden technischen Zeichnungsangaben.
 8. Die Fertigung ist durchzuführen unter Einhaltung der
 entsprechenden technischen Zeichnungsangaben.
 9. Die Fertigung ist durchzuführen unter Einhaltung der
 entsprechenden technischen Zeichnungsangaben.
 10. Die Fertigung ist durchzuführen unter Einhaltung der
 entsprechenden technischen Zeichnungsangaben.
 11. Die Fertigung ist durchzuführen unter Einhaltung der
 entsprechenden technischen Zeichnungsangaben.
 12. Die Fertigung ist durchzuführen unter Einhaltung der
 entsprechenden technischen Zeichnungsangaben.
 Alle Angaben sind verbindlich.
 Alle Rechte sind vorbehalten.
 Die Fertigung ist durchzuführen unter Einhaltung der
 entsprechenden technischen Zeichnungsangaben.

VERGLEICH DER OBERFLÄCHENLEITEN		FREIWAHR- TOLERANZEN	GEWICHT KG / STÜCK	WERKSTOFF	MASSSTAB
DIN ISO 1302		ISO 2768		Ausstärkung: 1.4301	1:1
RA (µm)	12, 6, 3, 1,5, 0,8, 0,4	m		Innenring: 1.4429 ESU geschmiedet	
RZ (µm)	Rz 12,5, Rz 6,3, Rz 3,15, Rz 1,6				
DIN 3141 REIHE 2		2005	TAG	NAMEN	BENENNUNG
		BEARB.	07.12	Störber	Schweissflansch drehbar
		GEPR.	26.12		
		PREL.	27.12		
		GS1		ZEICHN.-NR.	FORMAT
		DARMSTADT		STD-000-C50.001.002	A2
AUS- GABE		ÄNDERUNG (NR.)	TAG	NAMEN	ERSATZ FÜR:
					ERSETZT DURCH:

JANUARY 24., 2005
 10:27
 STÖRBER



Schweissflansch fest welding flange non-rotatable
 DN 200 CF-F
 Nacharbeit refinishing operation $\sqrt{Rz\ 25}$

vakuumdicht
 Integral-Leckrate $\leq 1 \times 10^{-10}$ mbar·l/s
 vacuum-tight
 integral-leak rate $\leq 1 \times 10^{-10}$ mbar·l/s

entgratet $\sqrt{(\sqrt{Rz\ 25})}$
 deburred

VERGLEICH DER OBERFLÄCHENLEITEN		PREIßS-TOLERANZEN	GEWICHT	WERKSTOFF	MESSSTAB
DIN ISO 1302		ISO 2768	KG / STÜCK	1.4429 ESU geschmiedet	1:1
RA (µm)	12,5 / 6,3 / 3,2 / 1,6 / 0,8 / 0,4 / 0,2				BLATT-NR.
RZ (µm)	/RZ100 / RZ250 / RZ500 / RZ1000	2005	TAG	NOME	1
		BEARB.	24.11.	Störmer	BLATTANZ.
		GEPR.	26.01	<i>Mac</i>	1
		FRIG.	26.01	<i>Mac</i>	
				ZEICHN.-NR.	FORMAT
				STD-000-C50.001.004	A2
ALU-SÄURE	ÄNDERUNG NR.1	TAG	NOME	ERSATZ FÜR:	ERSETZT DURCH:
			GSI DARMSTADT		

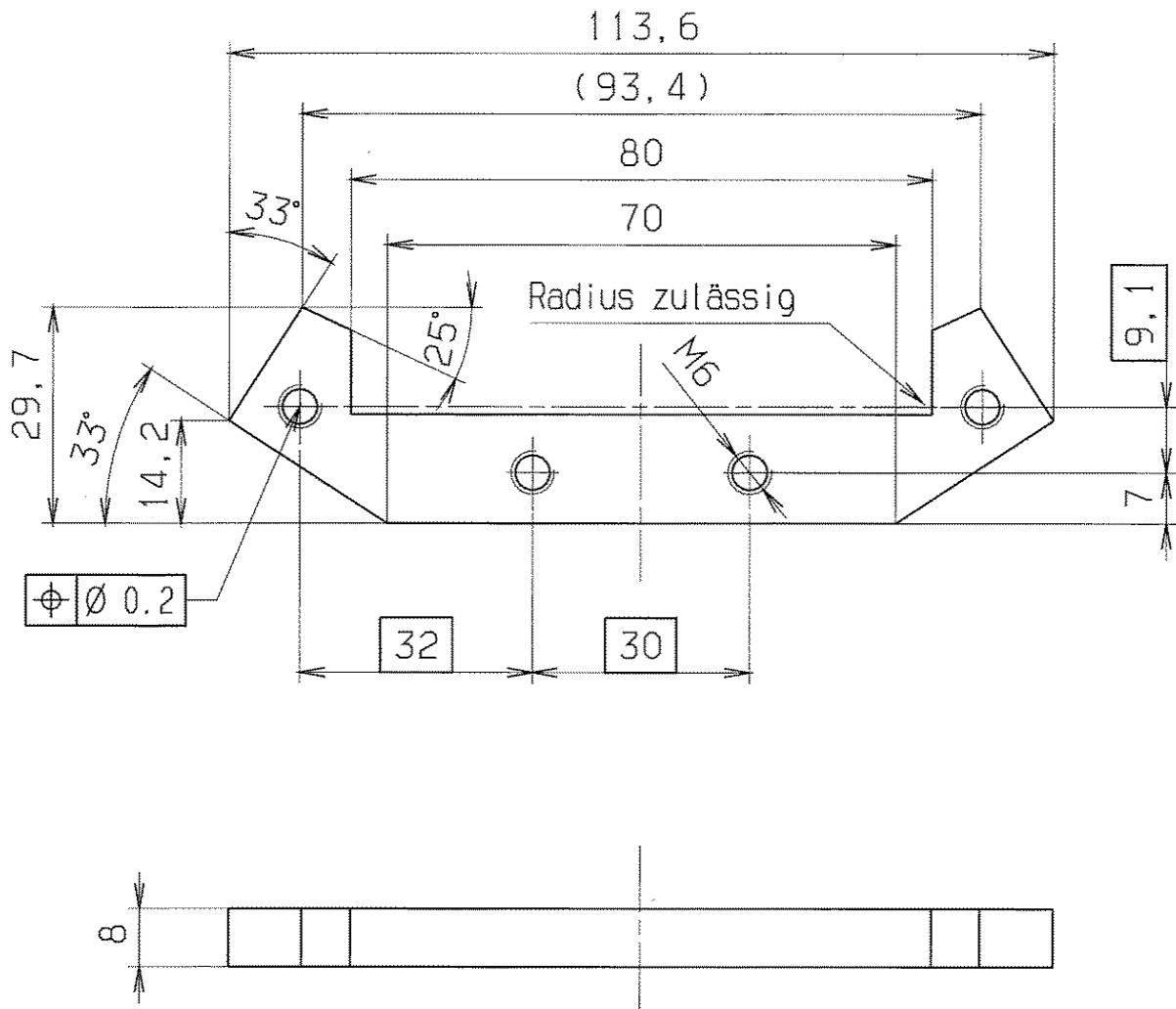
Fertigung entsprechend Pflichtenheft für Ultrahochvakuumbauteile
 Manufacturing process in subject to specification "Pflichtenheft für Ultrahochvakuumbauteile"

Alle in diesem Zeichnung enthaltenen Maßangaben sind in Millimetern anzunehmen. Die Angabe von Winkelmaßen erfolgt ohne Einheit. Die Angabe von Toleranzen erfolgt ohne Einheit. Die Angabe von Oberflächenangaben erfolgt ohne Einheit. Die Angabe von Oberflächenangaben erfolgt ohne Einheit. Die Angabe von Oberflächenangaben erfolgt ohne Einheit.

JANUARY 26, 2005

STÖRMER

Für diese Zeichnung behalten wir uns alle Rechte vor, auch für den Fall der Patent- oder Gebrauchsmustererteilung. Ohne unsere vorherige Zustimmung darf diese Zeichnung weder vervielfältigt noch Dritten zugänglich gemacht werden, sie darf durch den Empfänger oder Dritte auch nicht in anderer Weise missbräuchlich verwendet werden. Zukünftige Änderungen verpflichten zu Schadensersatz und können strafrechtliche Folgen haben.



entgratet

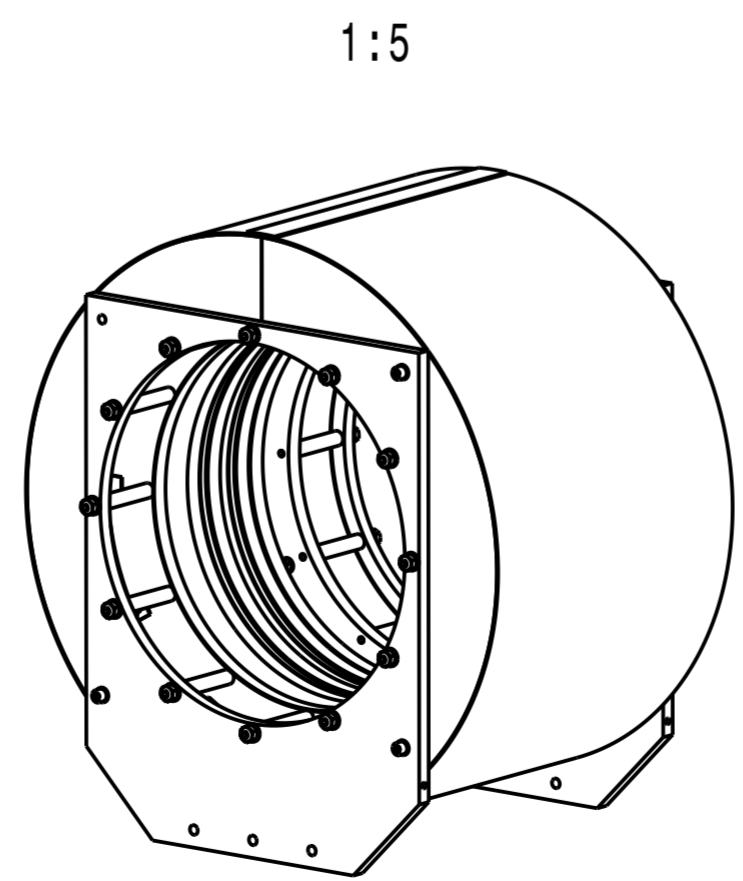
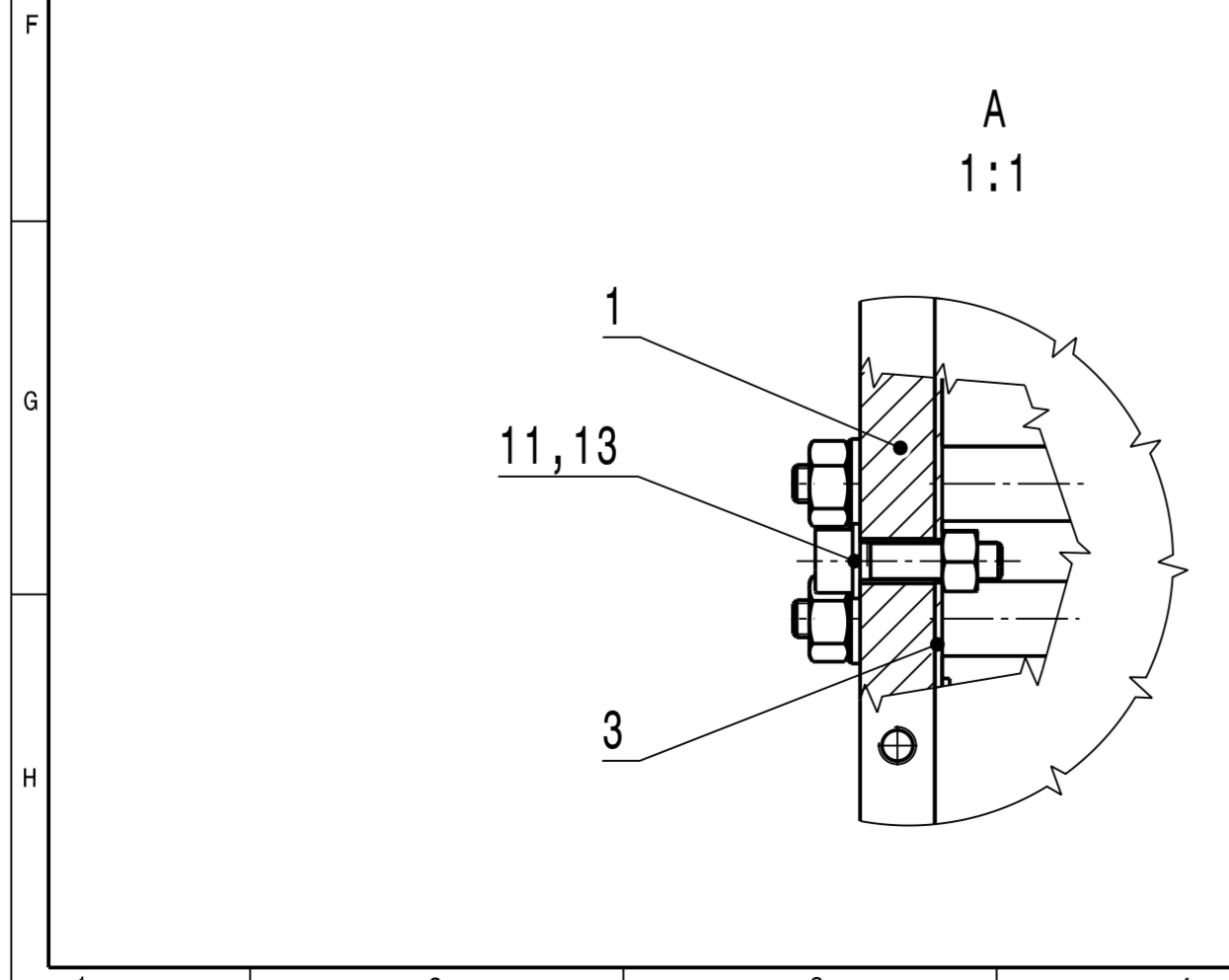
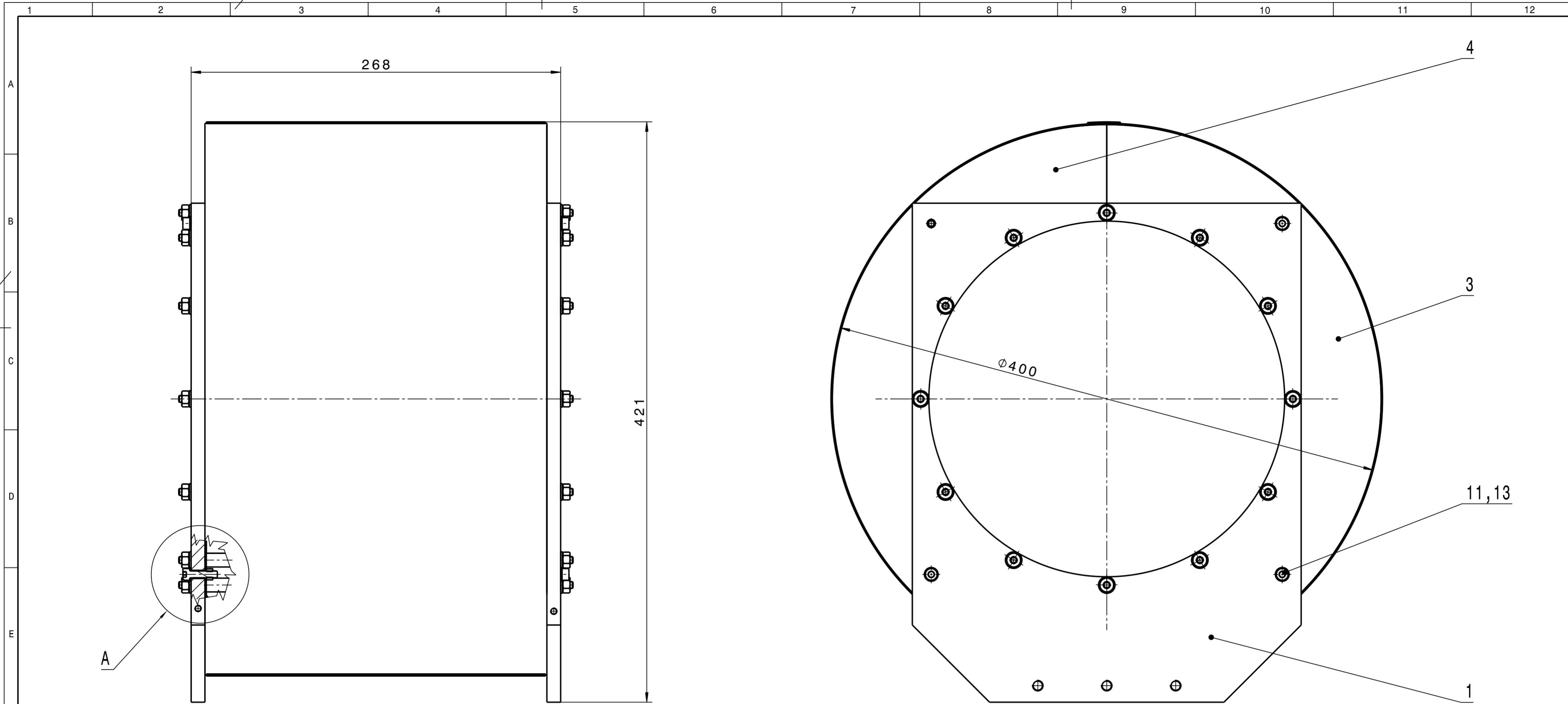
$\sqrt{Rz\ 25}$

09:32

MARCH 23, 2007

stoermer

VERGLEICH DER OBERFLAECHEQUOTEN				FREIMASS-TOLERANZEN		GEWICHT KG / STCK		WERKSTOFF		MASSSTAB	
DIN ISO 1302				ISO 2768		m		1.4301		1:1	
RA (µM)	12.5	3.2	0.8	0.1							
	N10	N8	N6	N3							
RZ (µM)	√RZ100	√RZ25	√RZ6.3	√RZ1							
DIN 3141 REIHE 2				2007	TAG	NAME		BENENNUNG		BLATT-NR	
~	∇	∇∇	∇∇∇	BEARB.	23.03.	Stoermer		Haltelasche		1	
			VAK	GEPR.	23.03.					BLATTANZAHL	
				FREIG.						1	
				GSI		DARMSTADT		ZEICHN.-NR.		FORMAT	
				DARMSTADT				STD-000-C82.001.002 (-)		A4	
AUSGABE				AENDERUNG (NR.)		TAG		NAME		ERSATZ FUEHR:	
										ERSATZT DURCH:	



Copying of this document and giving it to others and the use of communication of the contents thereof are forbidden without express authority. Offenders are liable to the payment of damages. All rights are reserved in the event of the grant of a patent or the registration of a utility model or design.		Projection	Rev. No.	Rev.-Doc.-No.	Date	Name
			-	-	-	-
Gsi Helmholtzzentrum für Schwerionenforschung GmbH Planckstrasse 1, 64291 Darmstadt		Surfaces	For information			
		DIN ISO 1302	Weight	14,500 kg	Scale	1:2 (1:1) 1:5 (1:5)
Drawn Checked Approved		Dimensions without tolerance indication	Material		Size	
		DIN ISO 2768-mK EN ISO 13920-BF			A2	
Date: 26.01.2015 Name: Hartung, M.		Description			Strahltransformator ESR-DT 1050	
		Drawing No.			Rev.	Sheet 1 of 1
KF		BD-1019298-A-000			Repl. for	

Copying of this Document, and giving it to others and the use of communication of the contents thereof, are forbidden without express authority. Offenders are liable to the payment of damages. All rights are reserved in the event of the grant of a patent or the registration of a utility model or design.



GSI Helmholtzzentrum für Schwerionenforschung GmbH
Planckstrasse 1, 64291 Darmstadt

Rev. No.

Rev.-Doc.-No.

Date

Name

STATUS

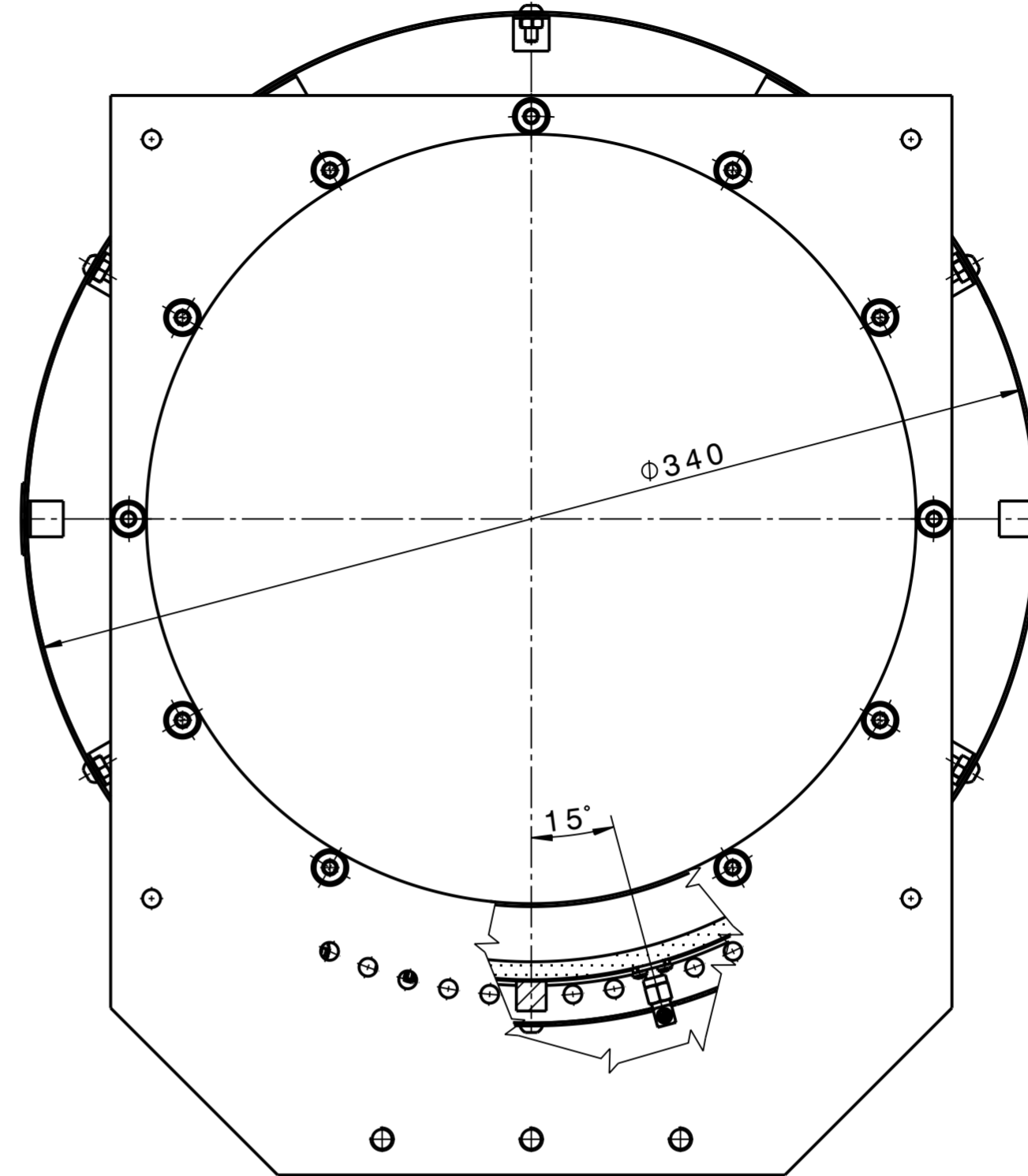
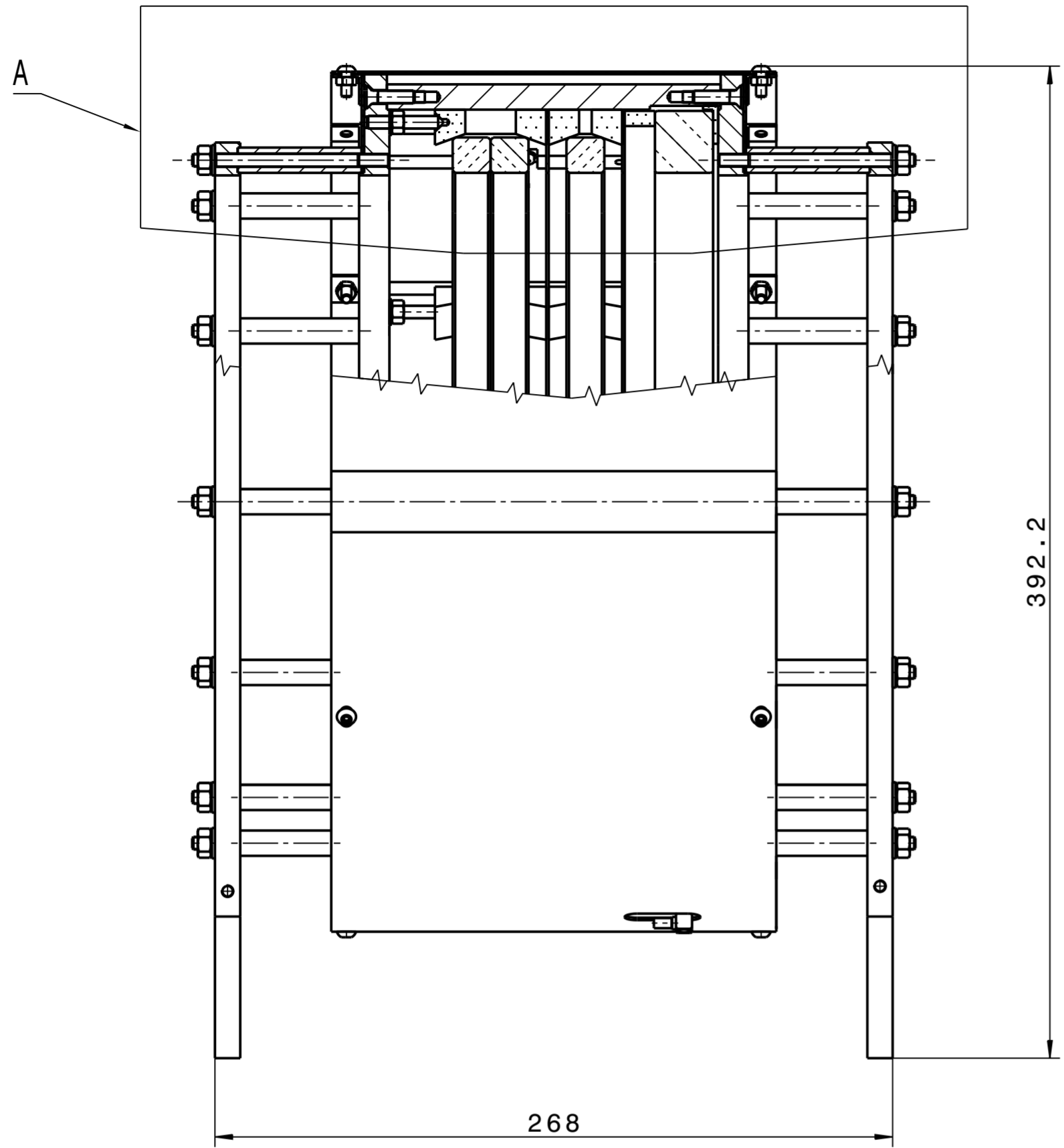
	Date	Name
Drawn	26.01.2015	Hartung, M.
Checked		
Approved		

Description
Strahltransformator ESR-DT 1050

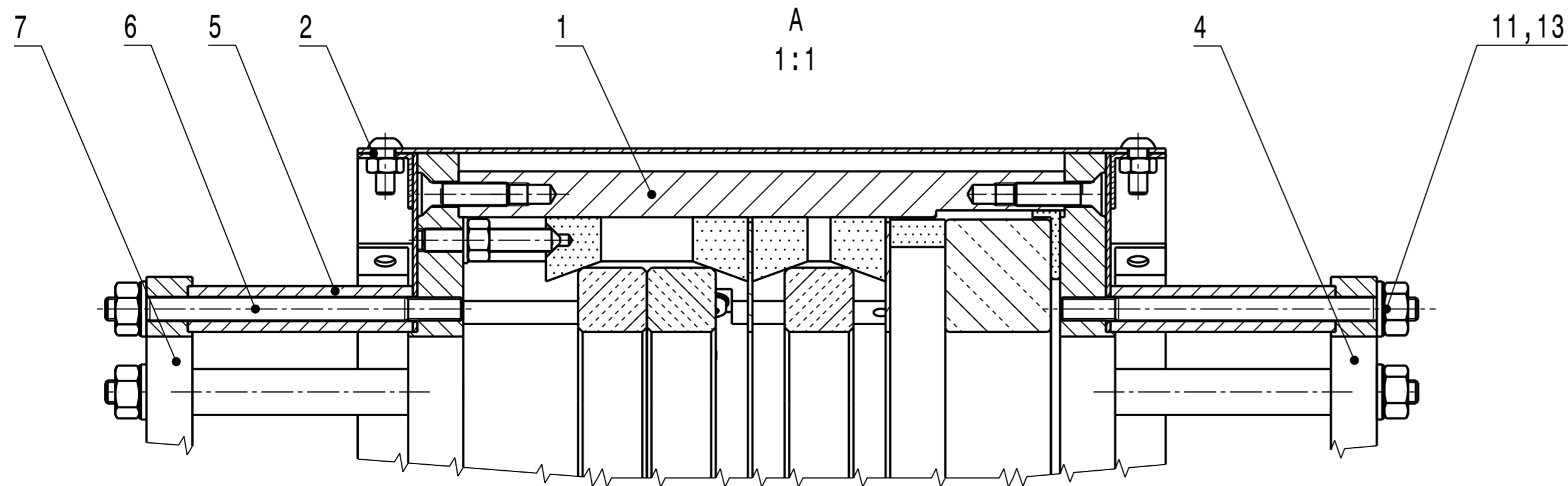
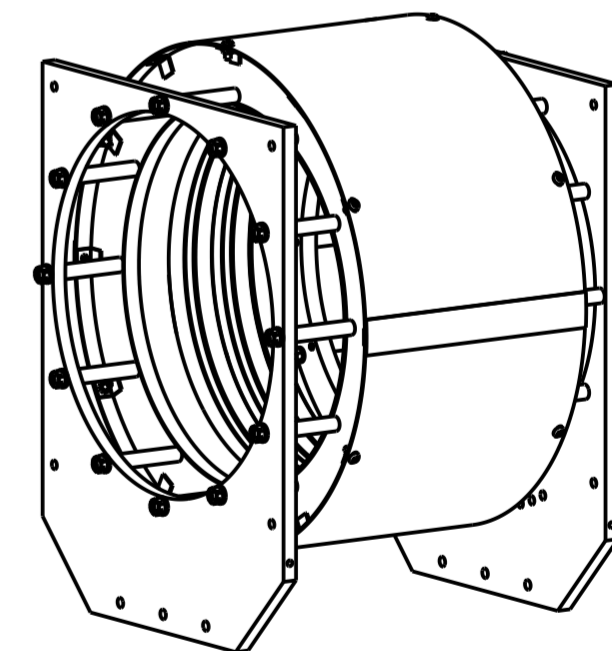
Drawing No. **BD-1019298-A-000** Rev.

Prev. Dwg. Repl. for

Item	Qty.	Description	Drawing No.	Dimensions (finished part)	Standard / Source of supply	Material	Remark
1	1	Baugruppe Trafo ohne äußere Abschirmung	BD-1019225-A-000 (-)				
2							
3	1	Gehäusehälfte f.magn.äußere Abschirm.A	SIS-DS070.020.000 (B)	Ø400x248			
4	1	Gehäusehälfte f.magn.äußere Abschirm.B	SIS-DS070.080.000 (A)	Ø400x248			
5							
6							
7							
8							
9							
10							
11	8	Zylinderschraube		M5x20	ISO 4762	A2	
12							
13	8	Scheibe		Ø5,3	ISO 7089	A2	
14							
15							
16							



1:5



Copying of this document and giving it to others and the use of communication of the contents thereof are forbidden without express authority. Offenders are liable to the payment of damages. All rights are reserved in the event of the grant of a patent or the registration of a utility model or design.		Projection	Rev. No.	Rev.-Doc.-No.	Date	Name
			-	-	-	-
GSIT Helmholtzzentrum für Schwerionenforschung GmbH Planckstrasse 1, 64291 Darmstadt		Surfaces	For information			
		DIN ISO 1302	Weight	10,800 kg	Scale	1:2 (1:1) 1:5 (1:5)
Drawn Checked Approved		Dimensions without tolerance indication	Material		Size	A2
		DIN ISO 2768-mK EN ISO 13920-BF				
Date 27.01.2015		Description		Sheet 1 of 1		
		Baugruppe Trafo o. aeussere Abschirmung				
Name Hartung, M.		Drawing No.		Rev.		
		BD-1019225-A-000		-		
KF		Prev. Dwg.		Repl. for		

Copying of this Document, and giving it to others and the use of communication of the contents thereof, are forbidden without express authority. Offenders are liable to the payment of damages. All rights are reserved in the event of the grant of a patent or the registration of a utility model or design.



GSI Helmholtzzentrum für Schwerionenforschung GmbH
Planckstrasse 1, 64291 Darmstadt

Rev. No.

Rev.-Doc.-No.

Date

Name

For information

Description

Baugruppe Trafo o. aeussere Abschirmung

	Date	Name
Drawn	27.01.2015	Hartung, M.
Checked		
Approved		

Drawing No.

BD-1019225-A-000

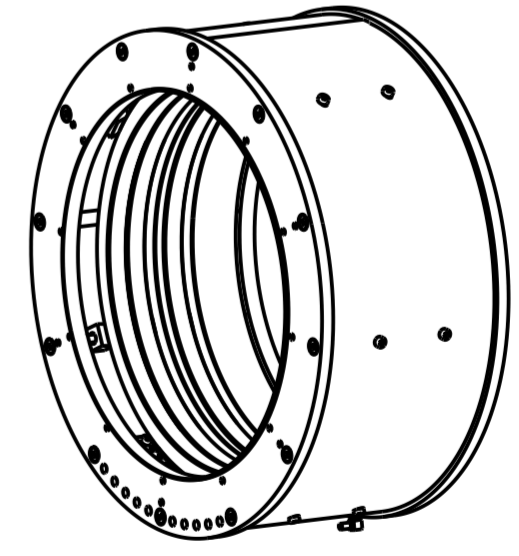
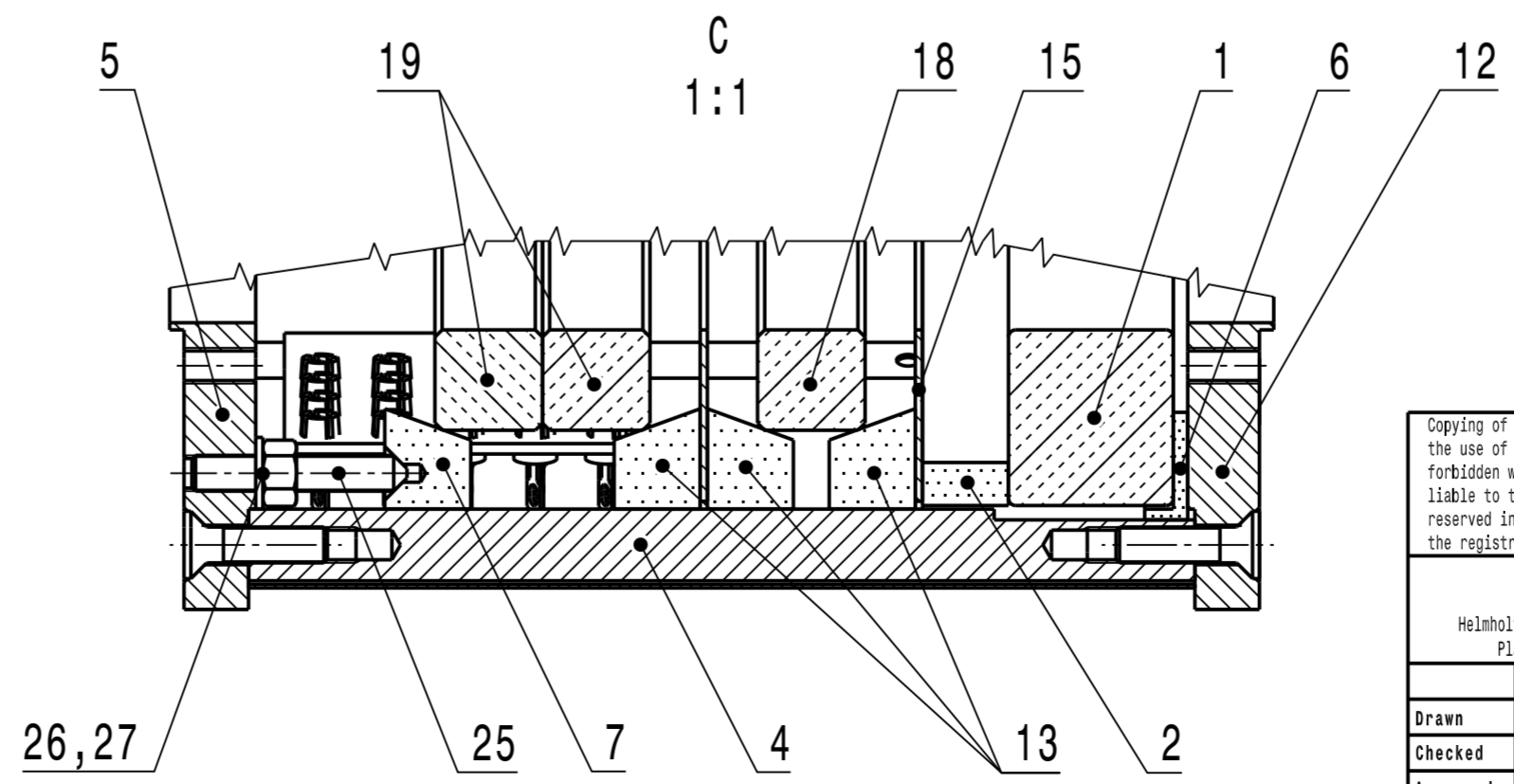
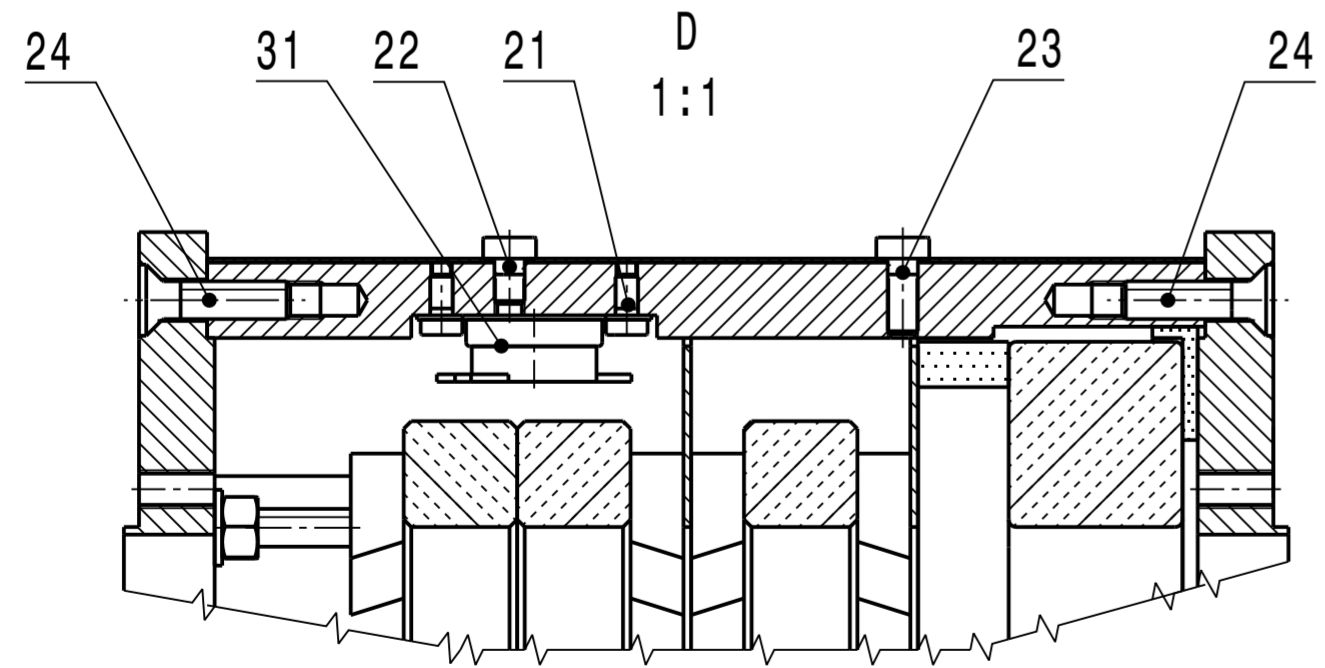
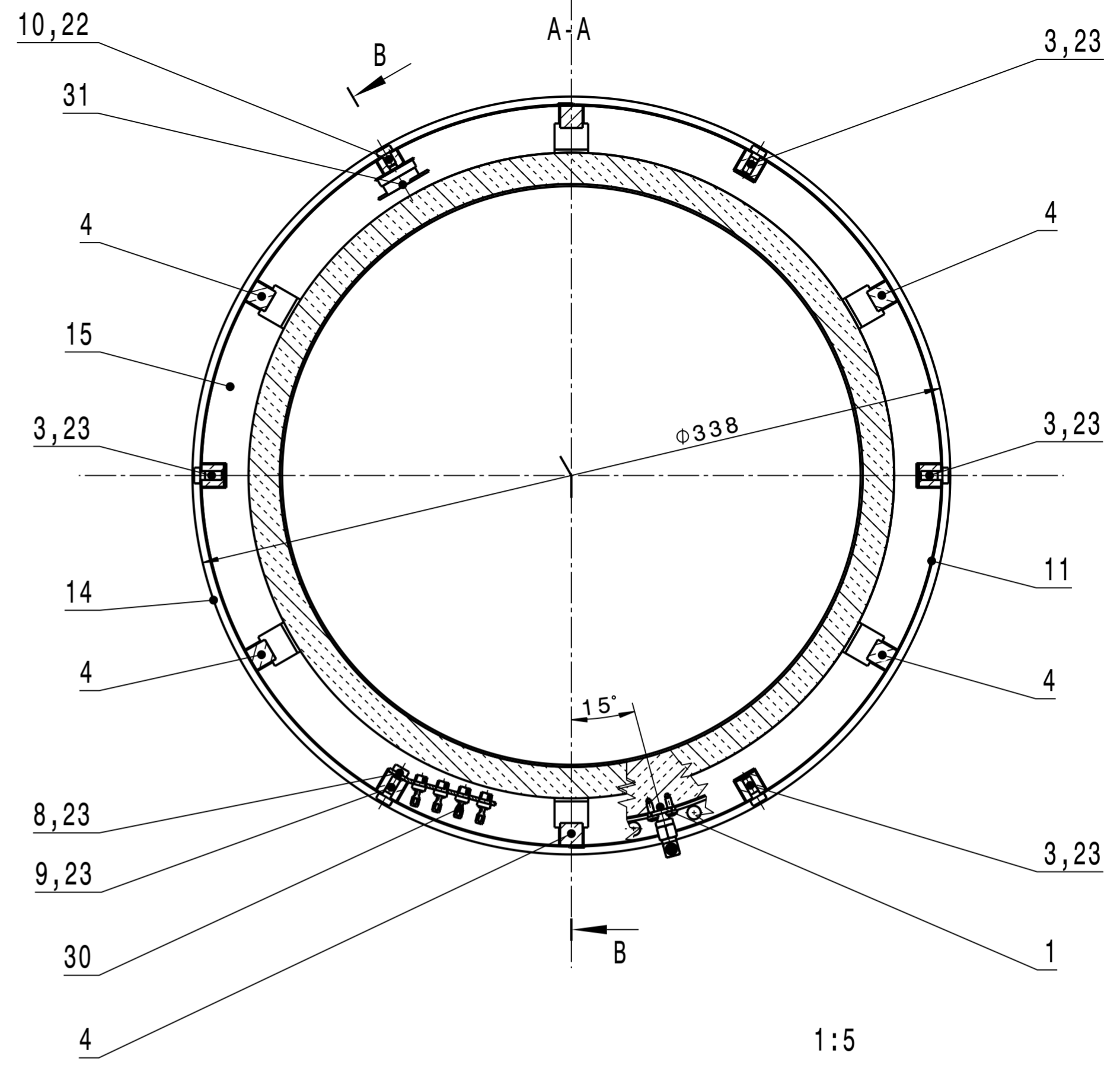
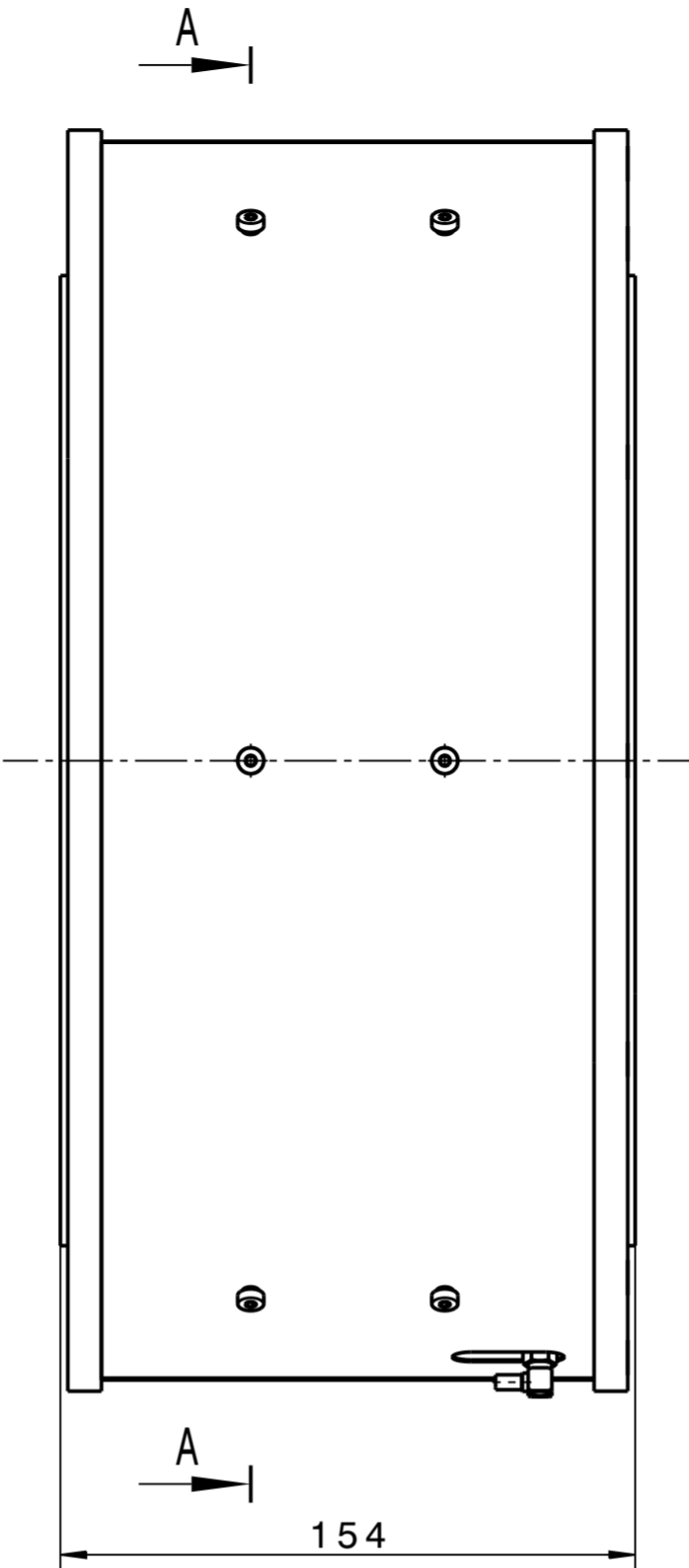
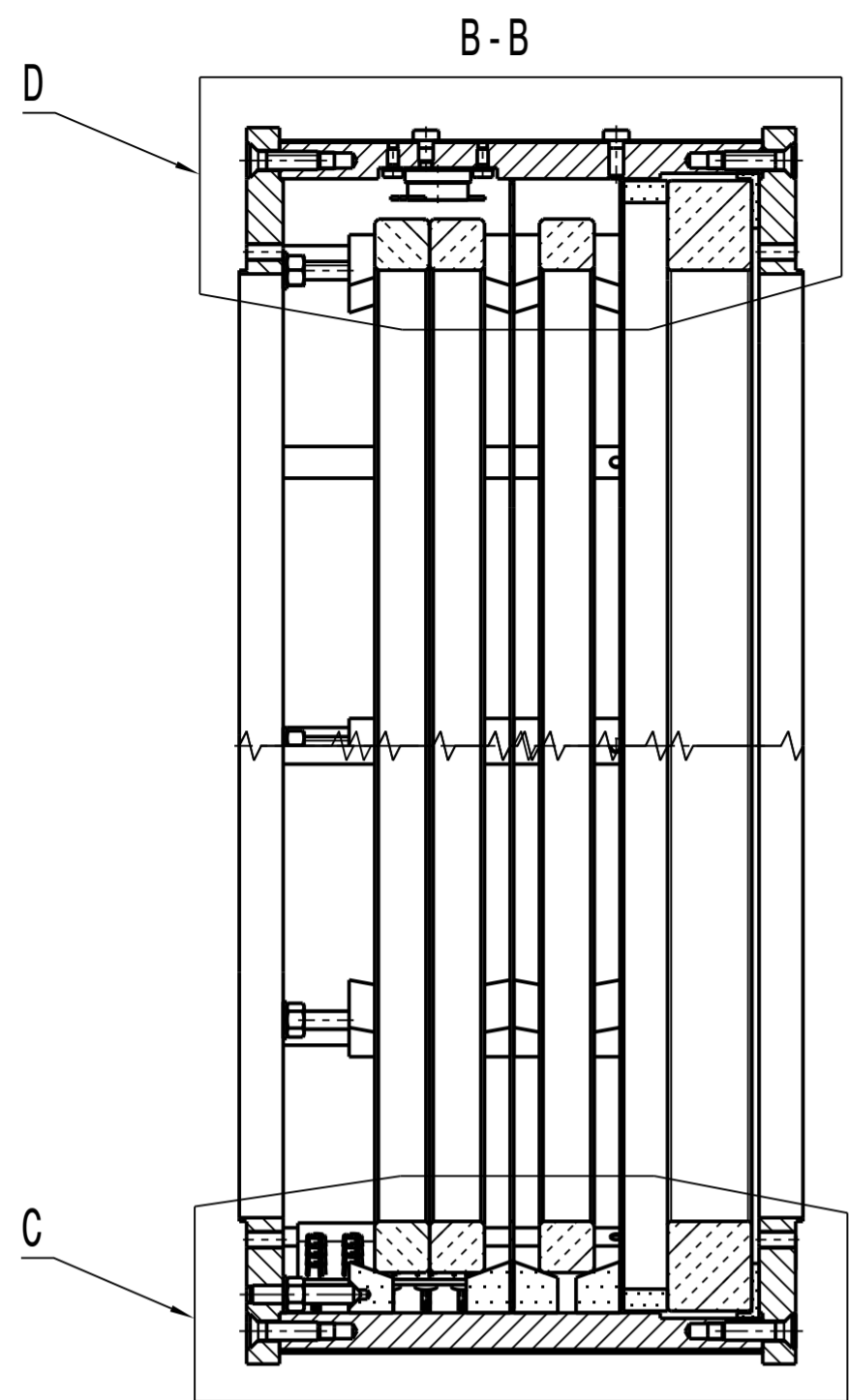
Rev.

-

Prev. Dwg.

Repl. for

Item	Qty.	Description	Drawing No.	Dimensions (finished part)	Standard / Source of supply	Material	Remark
1	1	Baugruppe Detektorhalterung	BD-1019219-A-000 (-)				
2	1	Baugruppe magnetische Abschirmung	BD-1019251-A-000 (-)				
3							
4	1	Tragplatte A	SIS-DS070.000.010 (A)	362x282x10		EN AW-5754 (AlMg3)	
5	24	Distanzrohr	SIS-DS070.000.040 (-)	Ø10x51		EN AW-5754 (AlMg3)	
6	24	Gewindebolzen	SIS-DS070.000.100 (A)	Ø5x78		1.4301 (X5CrNi18-10)	
7	1	Tragplatte B	SIS-DS070.000.160 (B)	362x282x10		AlMgSiO, 5F22	
8							
9							
10							
11	24	Scheibe		Ø6,4	ISO 7089	A2	
12							
13	24	Sechskantmutter		M6	ISO 4032	A2	
14							
15							
16							



Copying of this document and giving it to others and the use of communication of the contents thereof are forbidden without express authority. Offenders are liable to the payment of damages. All rights are reserved in the event of the grant of a patent or the registration of a utility model or design.		Projection 	Rev. No.	Rev.-Doc.-No.	Date	Name
		Surfaces DIN ISO 1302	For information			
GSi Helmholtzzentrum für Schwerionenforschung GmbH Planckstrasse 1, 64291 Darmstadt		Dimensions without tolerance indication DIN ISO 2768-mK EN ISO 13920-BF	Weight 5,500 kg	Scale 1:2 (1:1) (1:5)		
		Date 27.01.2015	Name Dorn, C.	Description Baugruppe Detektorhalterung		Size A2
Drawn		Drawing No. BD-1019219-A-000	Rev. -	Sheet 1 of 1		
Checked		Prev. Dwg.	Repl. for			
Approved						
KF						

Copying of this Document, and giving it to others and the use of communication of the contents thereof, are forbidden without express authority. Offenders are liable to the payment of damages. All rights are reserved in the event of the grant of a patent or the registration of a utility model or design.



GSI Helmholtzzentrum für Schwerionenforschung GmbH
Planckstrasse 1, 64291 Darmstadt

Rev. No.

Rev.-Doc.-No.

Date

Name

For information

Baugruppe Detektorhalterung

Description

Drawing No.

BD-1019219-A-000


Rev.

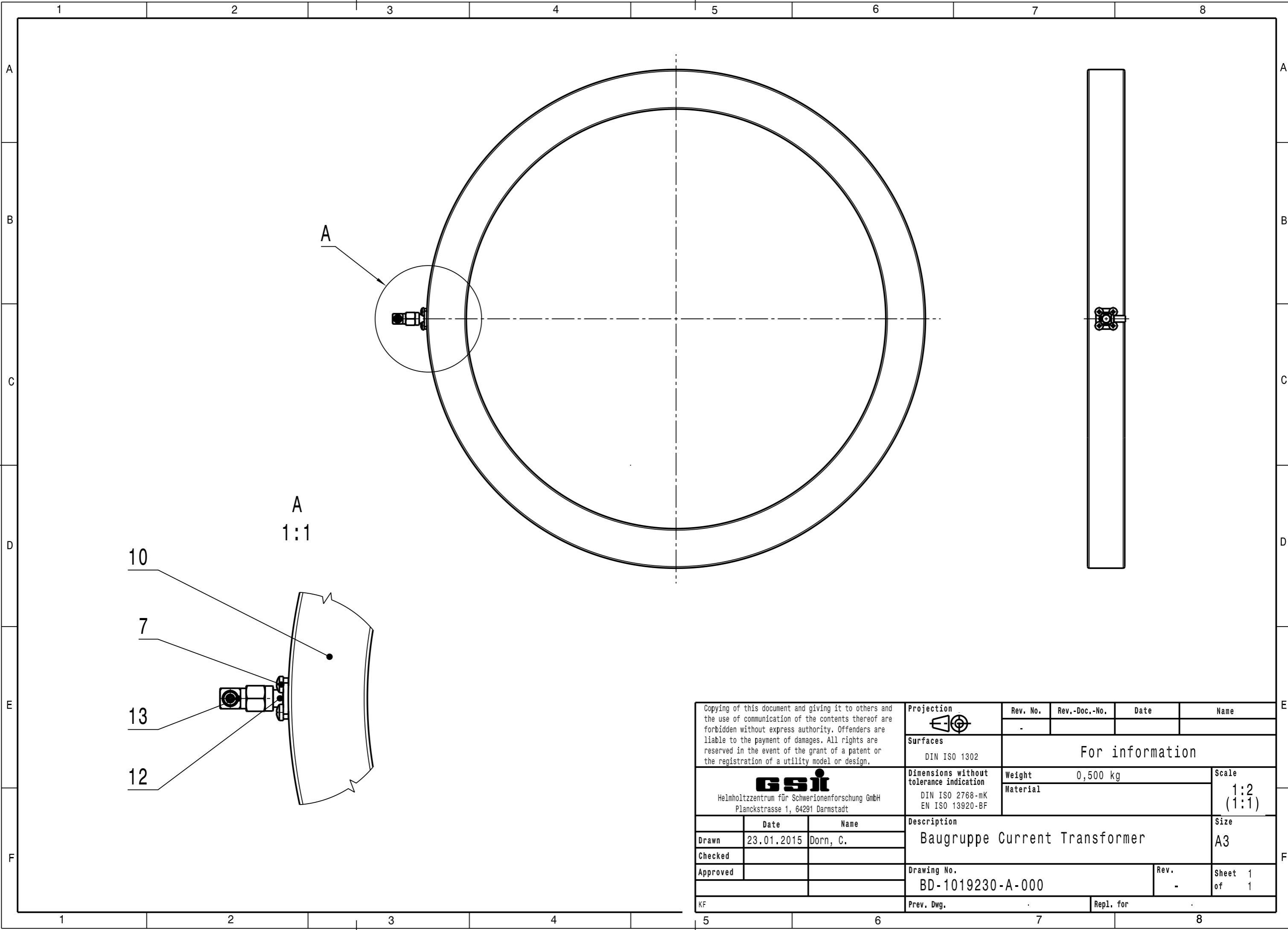
-

Prev. Dwg.

Repl. for

Item	Qty.	Description	Drawing No.	Dimensions (finished part)	Standard / Source of supply	Material	Remark
1	1	Baugruppe Current Transformer	BD-1019230-P-000 (-)				
2	1	Abstandsring	BD-1019421-P-000 (-)	Ø309x6x12		PEEK oder POM	
3	4	Zentrierbolzen A	BD-1019220-P-000 (-)	132x10x10		EN AW-6060 (AlMgSi0,5)	
4	6	Zentrierbolzen B	BD-1019221-P-000 (-)	132x10x10		EN AW-6060 (AlMgSi0,5)	
5	1	Tragring A	BD-1019233-P-000 (-)	Ø338x12		EN AW-5754 (AlMg3)	
6	1	Lagerring	BD-1019237-P-000 (-)	Ø313x6		PEEK oder POM	
7	6	Klemmstück C	BD-1019258-P-000 (-)	16x15x12		PEEK	
8	1	Klemmenbrett	BD-1019259-P-000 (-)	60x50x1,5		EN AW-5754 (AlMg3)	
9	1	Zentrierbolzen D	BD-1019267-P-000 (-)	132x10x10		EN AW-6060 (AlMgSi0,5)	
10	1	Zentrierbolzen E	BD-1019274-P-000 (-)	132x10x10		EN AW-6060 (AlMgSi0,5)	
11	1	Abschirmblech el.	BD-1019289-P-000 (-)	Ø331x132		EN CW020A (Cu-PHC / SE-Cu)	
12	1	Tragring B	SIS-DS070.000.030 (A)	Ø338x12		EN AW-5754 (AlMg3)	
13	24	Klemmstück B	SIS-DS070.000.080 (-)	16x15x12		Stesalit (EP-GF)	
14	1	Abschirmblech,el.	SIS-DS070.000.090 (-)	Ø331x132		EN CW020A (Cu-PHC / SE-Cu)	
15	2	Abschirmscheibe, magnetisch	SIS-DS070.000.120 (A)	Ø330x1		A-80 Mu-Metall	
16							

Copying of this Document, and giving it to others and the use of communication of the contents thereof, are forbidden without express authority. Offenders are liable to the payment of damages. All rights are reserved in the event of the grant of a patent or the registration of a utility model or design.				Rev. No.	Rev.-Doc.-No.	Date	Name	
				-				
		For information						
 GSI Helmholtzzentrum für Schwerionenforschung GmbH Planckstrasse 1, 64291 Darmstadt			Date	Name	Description Baugruppe Detektorhalterung			
		Drawn	27.01.2015	Dorn, C.				
		Checked			Drawing No. BD-1019219-A-000		Rev. -	
		Approved						
				Prev. Dwg.			Repl. for	
Item	Qty.	Description	Drawing No.	Dimensions (finished part)	Standard / Source of supply	Material	Remark	
17								
18	1	Ringbandkern DT-M	SIS-DS070.050 (-) Bl. 1+3				Beistellung BI-Abteilung	
19	2	Ringbandkern DT-L	SIS-DS070.050 (-) Bl. 1+4				Beistellung BI-Abteilung	
20								
21	2	Zylinderschraube niedriger Kopf		M3x6	DIN 7984	A2		
22	1	Zylinderschraube niedriger Kopf		M4x6	DIN 7984	A2		
23	13	Zylinderschraube niedriger Kopf		M4x10	DIN 7984	A2		
24	24	Senkschraube		M5x20	ISO 10642	A2		
25	6	Gewindestift		M5x30	ISO 4027	A2		
26	6	Scheibe		Ø5,3	ISO 7089	A2		
27	6	Sechskantmutter		M5	ISO 4032	A2		
28								
29								
30	20	Lötstift Typ 12H2700					Beistellung BI-Abteilung	
31	1	Temperaturwächter			Microtherm	Typ R28	BNr.: R2811EP35T0347080	
32								



Copying of this document and giving it to others and the use of communication of the contents thereof are forbidden without express authority. Offenders are liable to the payment of damages. All rights are reserved in the event of the grant of a patent or the registration of a utility model or design.		Projection 	Rev. No. -	Rev.-Doc.-No. 	Date 	Name
		Surfaces DIN ISO 1302	For information			
 Helmholtzzentrum für Schwerionenforschung GmbH Planckstrasse 1, 64291 Darmstadt		Dimensions without tolerance indication DIN ISO 2768-mK EN ISO 13920-BF	Weight 0,500 kg	Scale 1:2 (1:1)		
		Description Baugruppe Current Transformer		Size A3		
Drawn 23.01.2015	Date 23.01.2015	Name Dorn, C.	Drawing No. BD-1019230-A-000		Rev. -	Sheet 1 of 1
Checked 			Prev. Dwg. 		Repl. for 	
Approved 						

Copying of this Document, and giving it to others and the use of communication of the contents thereof, are forbidden without express authority. Offenders are liable to the payment of damages. All rights are reserved in the event of the grant of a patent or the registration of a utility model or design.

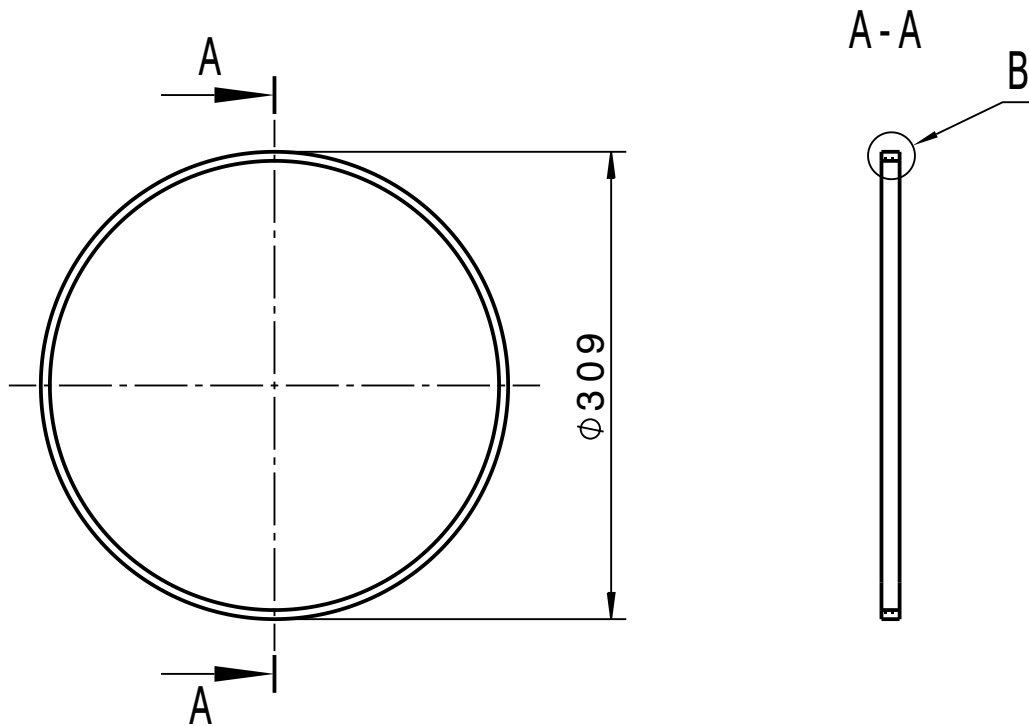


GSI Helmholtzzentrum für Schwerionenforschung GmbH
Planckstrasse 1, 64291 Darmstadt

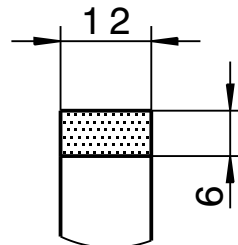
	Date	Name
Drawn	23.01.2015	Dorn, C.
Checked		
Approved		

Rev. No.	Rev.-Doc.-No.	Date	Name
-			
For information			
Description			
Baugruppe Current Transformer			
Drawing No.			Rev.
BD-1019230-A-000			-
Prev. Dwg.		Repl. for	

Item	Qty.	Description	Drawing No.	Dimensions (finished part)	Standard / Source of supply	Material	Remark
1							
2							
3							
4							
5							
6							
7	4	Linsenkopfschraube		M2,5x6	ISO 7045	A2	
8							
9							
10	1	Ringkern FCT-260-1.25-LD			Fa. Bergoz		
11							
12	1	SMA-Buchse mit Flansch			Fa. Huber+Suhner	Type 23_SMA-50-0-21/111_N	BNr. 22640101
13	1	SMA Winkel-Kabelstecker			Fa. Huber+Suhner	Type 16_SMA-50-1-1/111_N_1	BNr. 22660358
14							
15							
16							



B
1:1

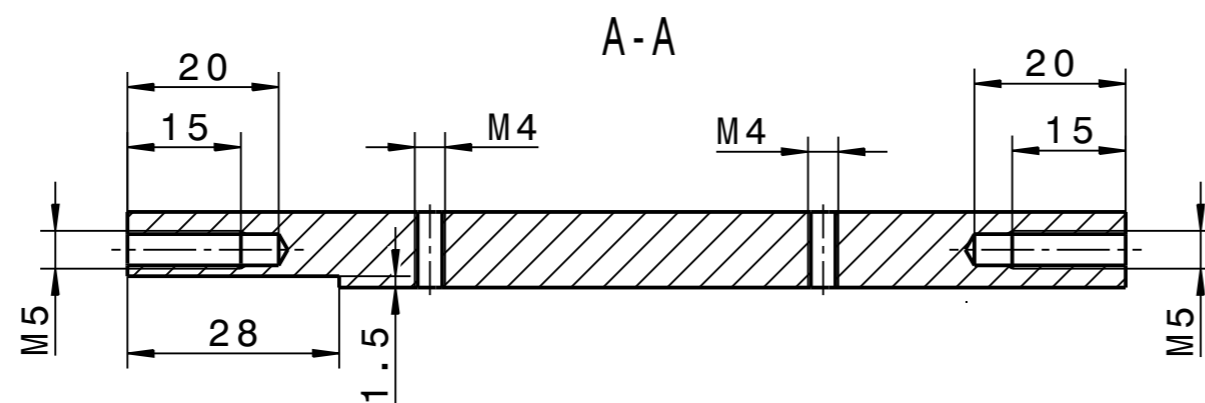
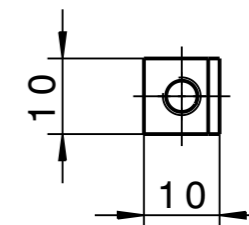
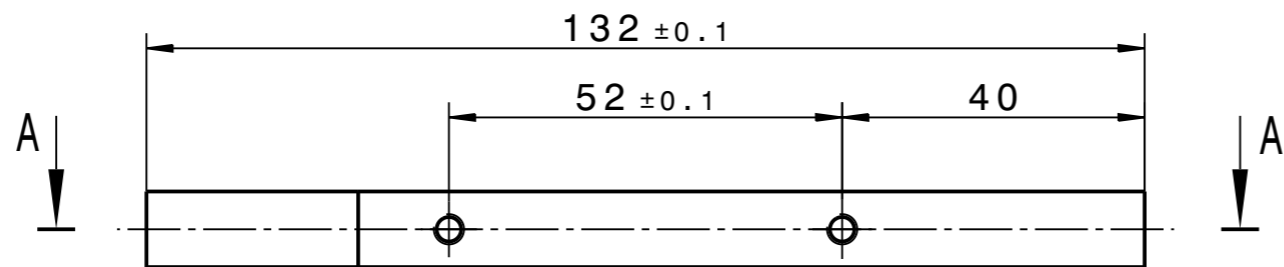


Kanten
ISO 13715

+0.3
-0.1

Rz25

Copying of this document and giving it to others and the use of communication of the contents thereof are forbidden without express authority. Offenders are liable to the payment of damages. All rights are reserved in the event of the grant of a patent or the registration of a utility model or design.		Projection 	Rev. No.	Rev.-Doc.-No.	Date	Name
		Surfaces DIN ISO 1302	For information			
 Helmholtzzentrum für Schwerionenforschung GmbH Planckstrasse 1, 64291 Darmstadt		Dimensions without tolerance indication DIN ISO 2768-mK EN ISO 13920-BF	Weight	0,090 kg		Scale
			Material	PEEK oder POM		1:5 (1:1)
	Date	Name	Description			Size
Drawn	29.01.2015	Hartung, M.	Abstandsring			A4
Checked						
Approved			Drawing No.	Rev.	Sheet 1	
			BD-1019421-P-000	-	of 1	
KF	Prev. Dwg.		Repl. for			

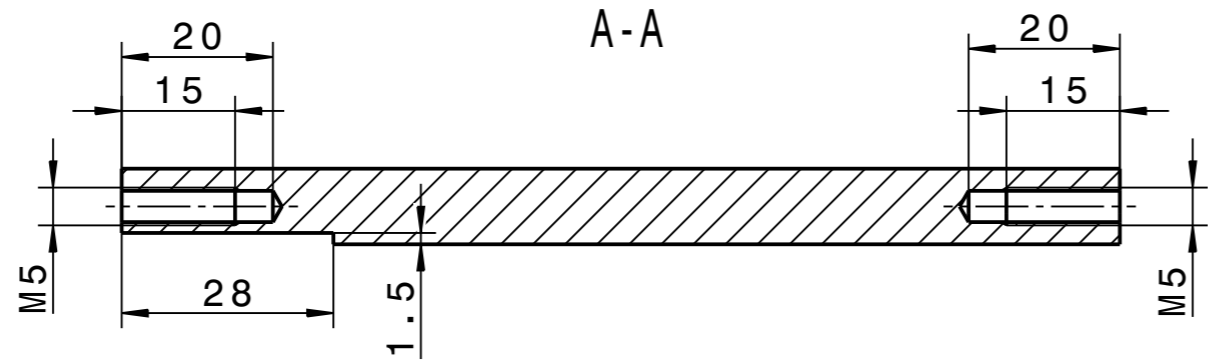
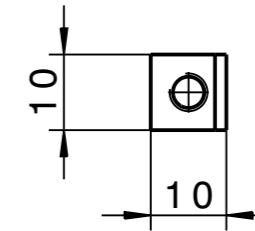
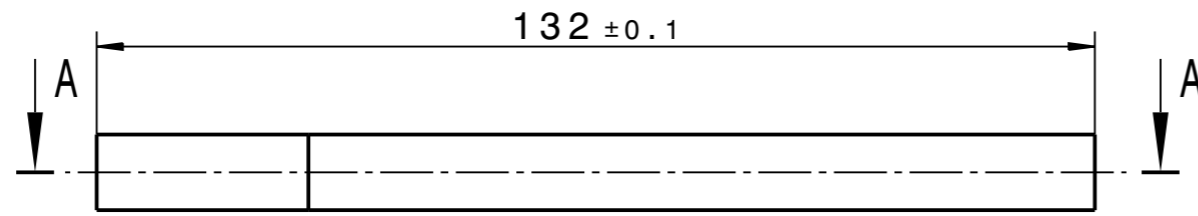


Kanten ISO 13715

$\begin{matrix} +0.3 \\ -0.1 \end{matrix}$
 $\begin{matrix} -0.3 \\ -0.1 \end{matrix}$

$\sqrt{Rz25}$

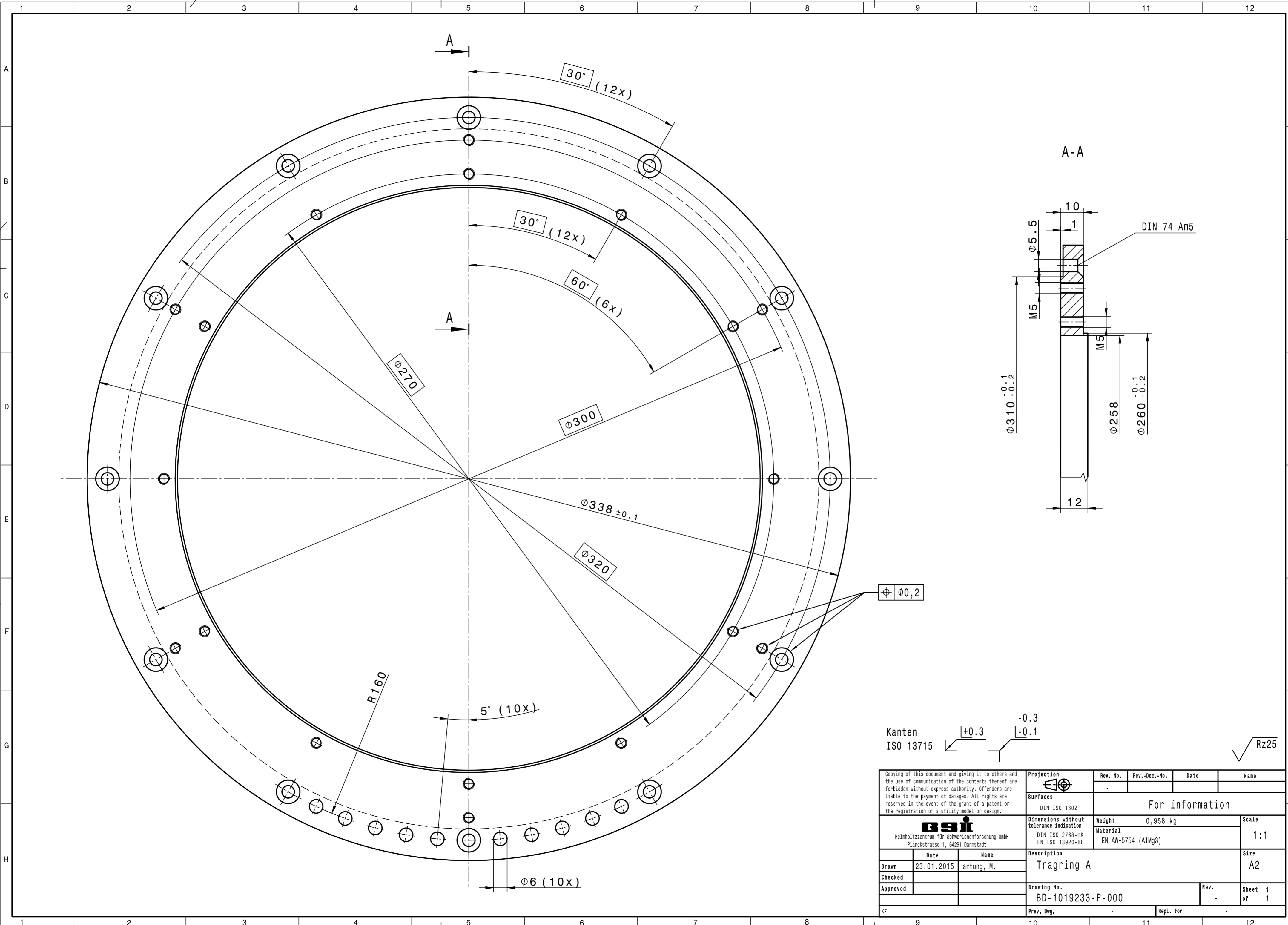
Copying of this document and giving it to others and the use of communication of the contents thereof are forbidden without express authority. Offenders are liable to the payment of damages. All rights are reserved in the event of the grant of a patent or the registration of a utility model or design.		Projection 	Rev. No.	Rev.-Doc.-No.	Date	Name
		Surfaces DIN ISO 1302	For information			
gsit Helmholtzzentrum für Schwerionenforschung GmbH Planckstrasse 1, 64291 Darmstadt		Dimensions without tolerance indication DIN ISO 2768-mK EN ISO 13920-BF	Weight 0,033 kg	Scale 1:1		
		Description Zentrierbolzen A		Material EN AW-2007 (AlCu4PbMgMn)	Size A3	
Drawn 23.01.2015 Hartung, M.	Checked 	Approved 	Drawing No. BD-1019220-P-000	Rev. -	Sheet 1 of 1	
KF	Prev. Dwg.		Repl. for			



Kanten ISO 13715 $\sqrt{+0.3}$ $\sqrt{-0.1}$

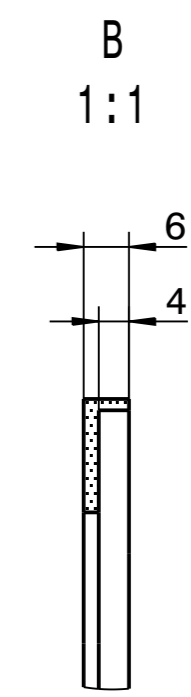
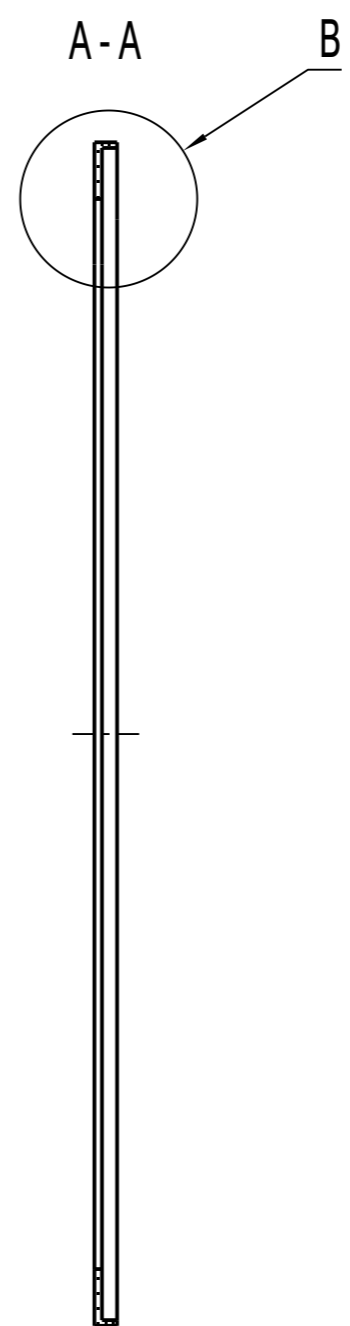
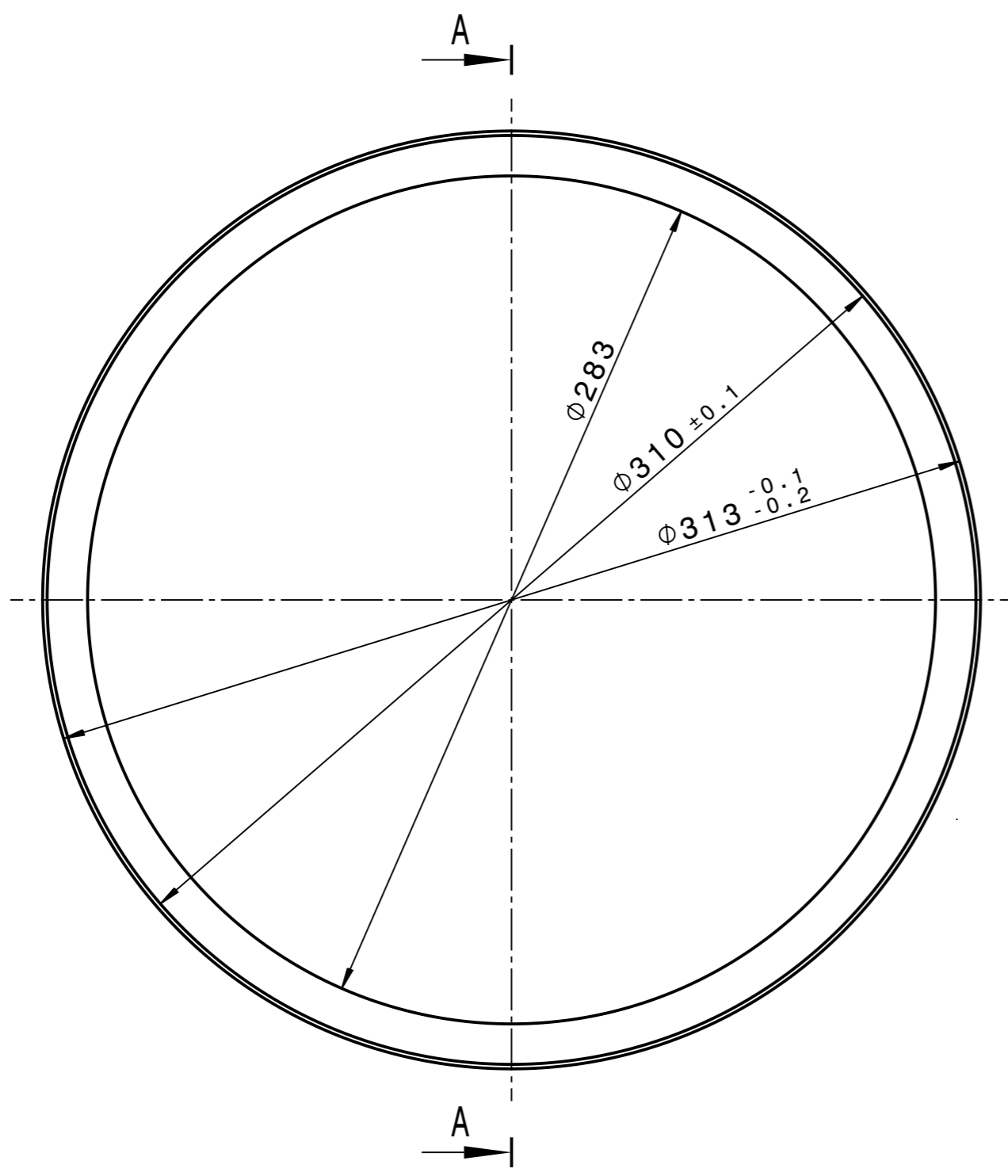
$\sqrt{Rz25}$

Copying of this document and giving it to others and the use of communication of the contents thereof are forbidden without express authority. Offenders are liable to the payment of damages. All rights are reserved in the event of the grant of a patent or the registration of a utility model or design.		Projection	Rev. No.	Rev.-Doc.-No.	Date	Name
		Surfaces DIN ISO 1302	For information			
GSIT Helmholtzzentrum für Schwerionenforschung GmbH Planckstrasse 1, 64291 Darmstadt		Dimensions without tolerance indication DIN ISO 2768-mK EN ISO 13920-BF	Weight 0,033 kg Material EN AW-2007 (AlCu4PbMgMn)	Scale 1:1		
		Description Zentrierbolzen B		Size A3		
Drawn Checked Approved	Date 23.01.2015	Name Hartung, M.	Drawing No. BD-1019221-P-000		Rev. -	Sheet 1 of 1
KF		Prev. Dwg.	Repl. for			



Kanten ISO 13715 $\begin{matrix} +0.3 \\ -0.1 \end{matrix}$ $\sqrt{Rz25}$

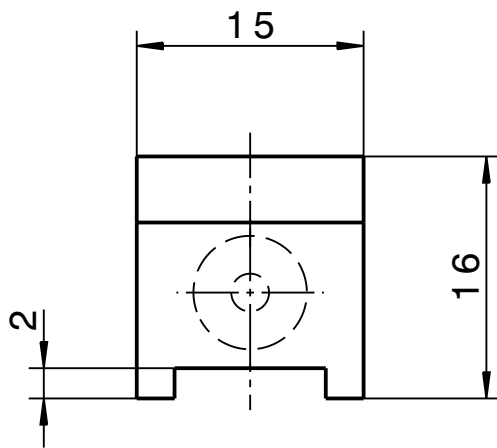
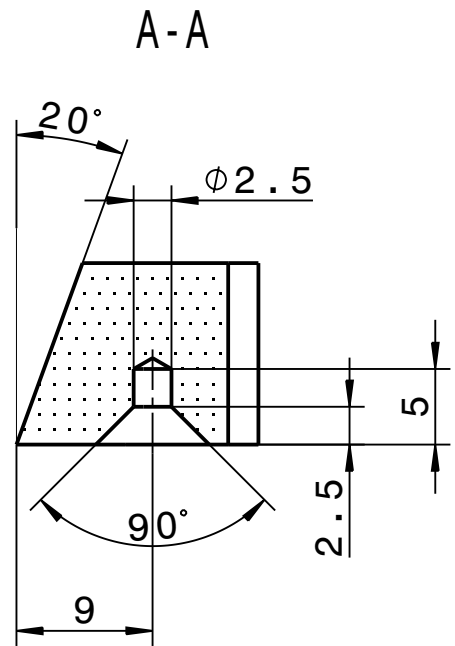
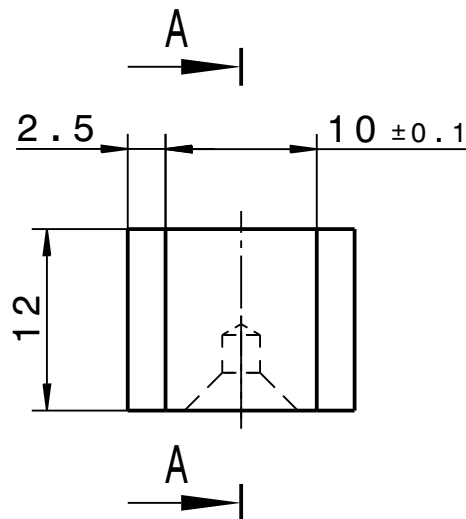
Copying of this document and giving it to others and the use of communication of the contents thereof are forbidden without express authority. Offenders are liable to the payment of damages. All rights are reserved in the event of the grant of a patent or the registration of a utility model or design.		Projection 	Rev. No. -	Rev.-Doc.-No. -	Date -	Name -
GSi Helmholtzzentrum für Schwerionenforschung GmbH Planckstrasse 1, 64291 Darmstadt		Surfaces DIN ISO 1302	For information			
Dimensions without tolerance indication DIN ISO 2768-mK EN ISO 13920-BF		Weight 0,958 kg	Material EN AW-5754 (AlMg3)		Scale 1:1	
Drawn 23.01.2015 Hartung, M.	Name -	Description Tragring A				Size A2
Checked -	Approved -	Drawing No. BD-1019233-P-000			Rev. -	Sheet 1 of 1
KF	Prev. Dwg. -	Repl. for -		-		



Kanten ISO 13715 $\begin{matrix} +0.3 \\ -0.1 \end{matrix}$

$\sqrt{\text{Rz25}}$

Copying of this document and giving it to others and the use of communication of the contents thereof are forbidden without express authority. Offenders are liable to the payment of damages. All rights are reserved in the event of the grant of a patent or the registration of a utility model or design.		Projection	Rev. No.	Rev.-Doc.-No.	Date	Name
		Surfaces DIN ISO 1302	For information			
GSIT Helmholtzzentrum für Schwerionenforschung GmbH Planckstrasse 1, 64291 Darmstadt		Dimensions without tolerance indication DIN ISO 2768-mK EN ISO 13920-BF	Weight 0,045 kg Material PEEK oder POM	Scale 1:2 (1:1)		
		Date 23.01.2015	Name Hartung, M.	Description Lagerring		Size A3
Drawn	Checked	Approved	Drawing No. BD-1019237-P-000	Rev. -	Sheet 1 of 1	
KF		Prev. Dwg.	Repl. for			



Kanten
ISO 13715

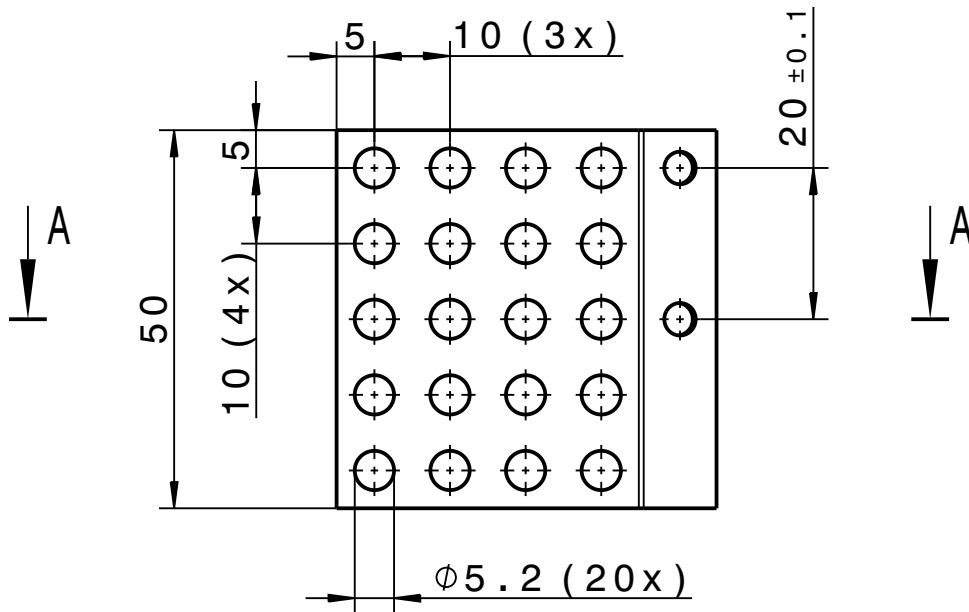
$+0.3$

-0.3

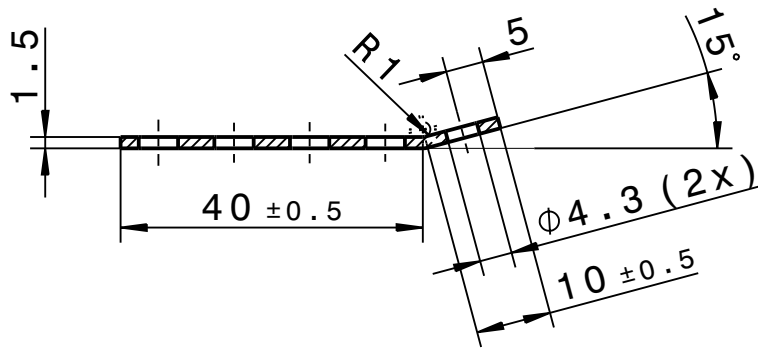
-0.1

$\sqrt{Rz25}$

Copying of this document and giving it to others and the use of communication of the contents thereof are forbidden without express authority. Offenders are liable to the payment of damages. All rights are reserved in the event of the grant of a patent or the registration of a utility model or design.		Projection		Rev. No.	Rev.-Doc.-No.	Date	Name
				-			
 Helmholtzzentrum für Schwerionenforschung GmbH Planckstrasse 1, 64291 Darmstadt		Surfaces		For information			
		DIN ISO 1302					
		Dimensions without tolerance indication		Weight	0,003 kg		Scale
				Material		PEEK	
		Description		Klemmstueck C			Size
		Drawing No.		BD-1019258-P-000			A4
Date		Name		Rev.			Sheet 1
Drawn		22.01.2015 Hartung, M.		-			of 1
Checked							
Approved							
KF		Prev. Dwg.		Repl. for			



A-A



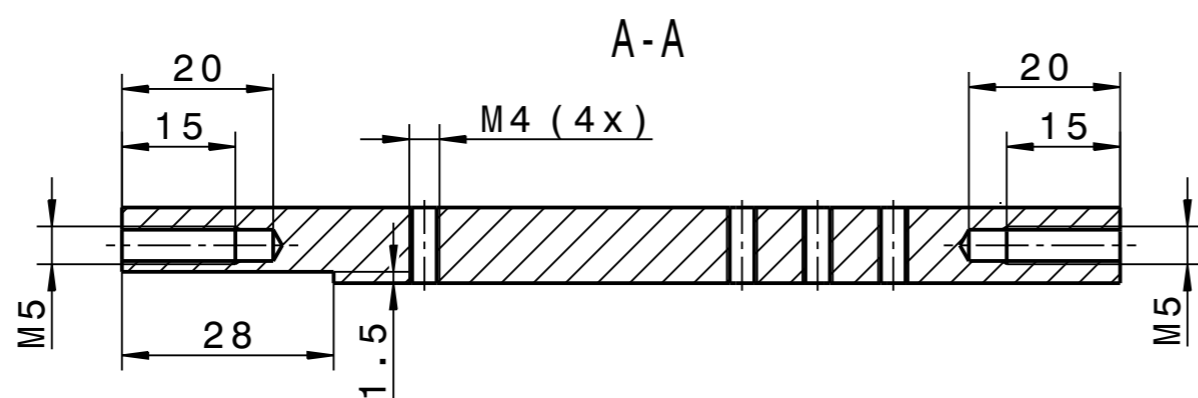
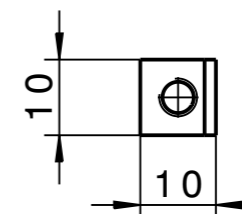
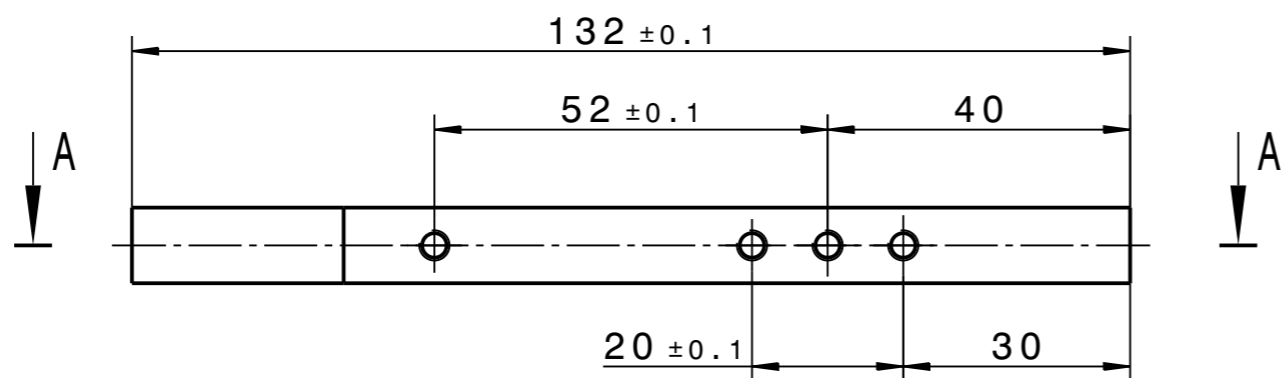
Kanten
ISO 13715

+0.3
-0.3

-0.1

Rz25

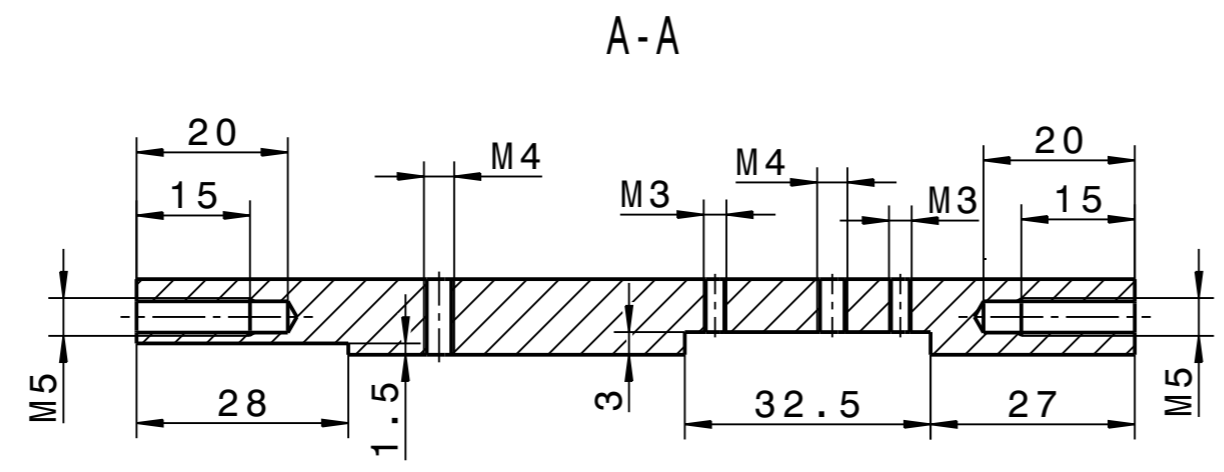
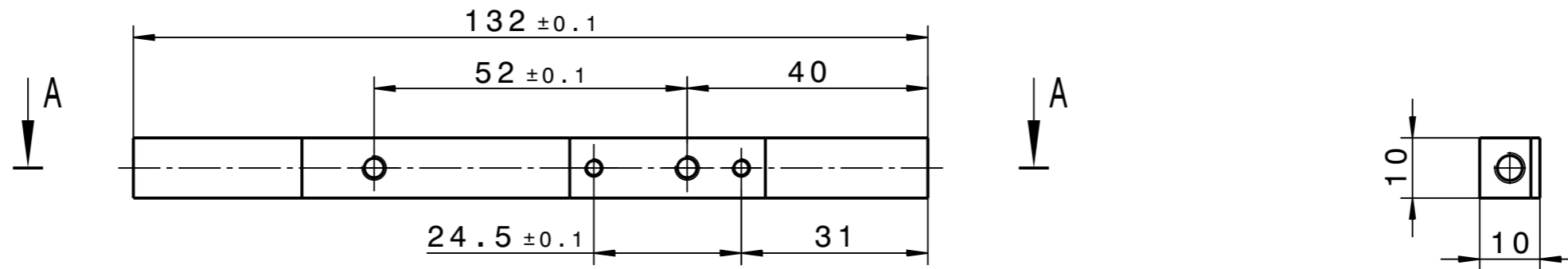
Copying of this document and giving it to others and the use of communication of the contents thereof are forbidden without express authority. Offenders are liable to the payment of damages. All rights are reserved in the event of the grant of a patent or the registration of a utility model or design.		Projection 	Rev. No.	Rev.-Doc.-No.	Date	Name
		Surfaces DIN ISO 1302	For information			
 Helmholtzzentrum für Schwerionenforschung GmbH Planckstrasse 1, 64291 Darmstadt		Dimensions without tolerance indication DIN ISO 2768-mK EN ISO 13920-BF	Weight 0,008 kg	Scale 1:1		
		Material EN AW-5754 (AlMg3)				
Date	Name	Description				Size
Drawn	22.01.2015	Klemmenbrett				A4
Checked						
Approved		Drawing No. BD-1019259-P-000			Rev. -	Sheet 1 of 1
KF		Prev. Dwg.		Repl. for		



Kanten ISO 13715 $\begin{matrix} +0.3 \\ -0.1 \end{matrix}$

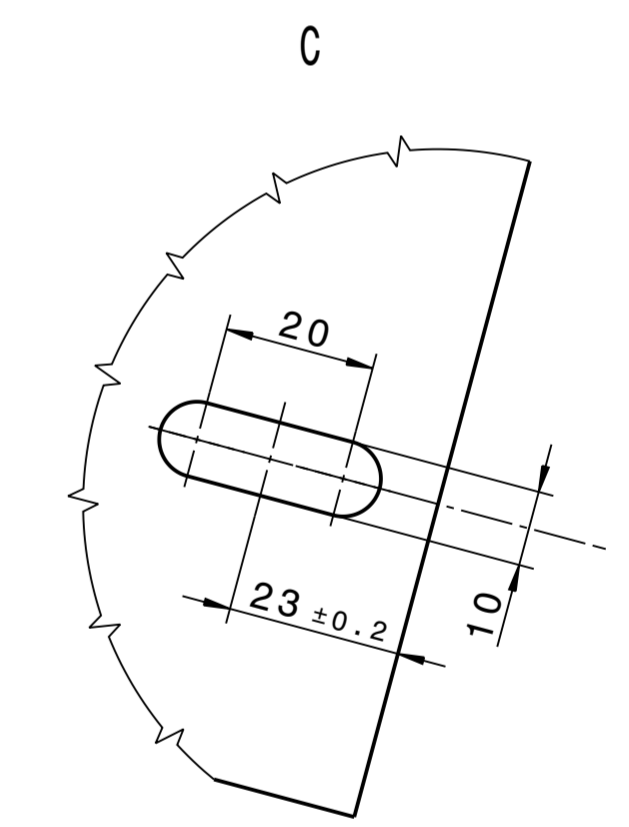
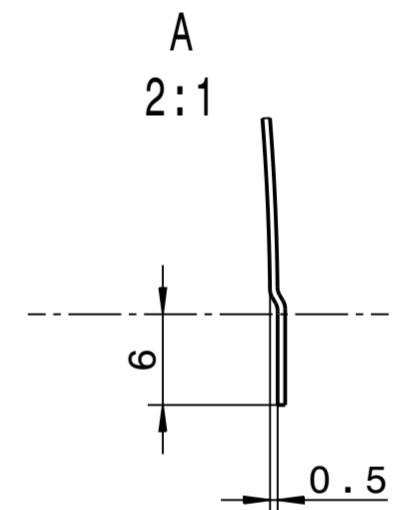
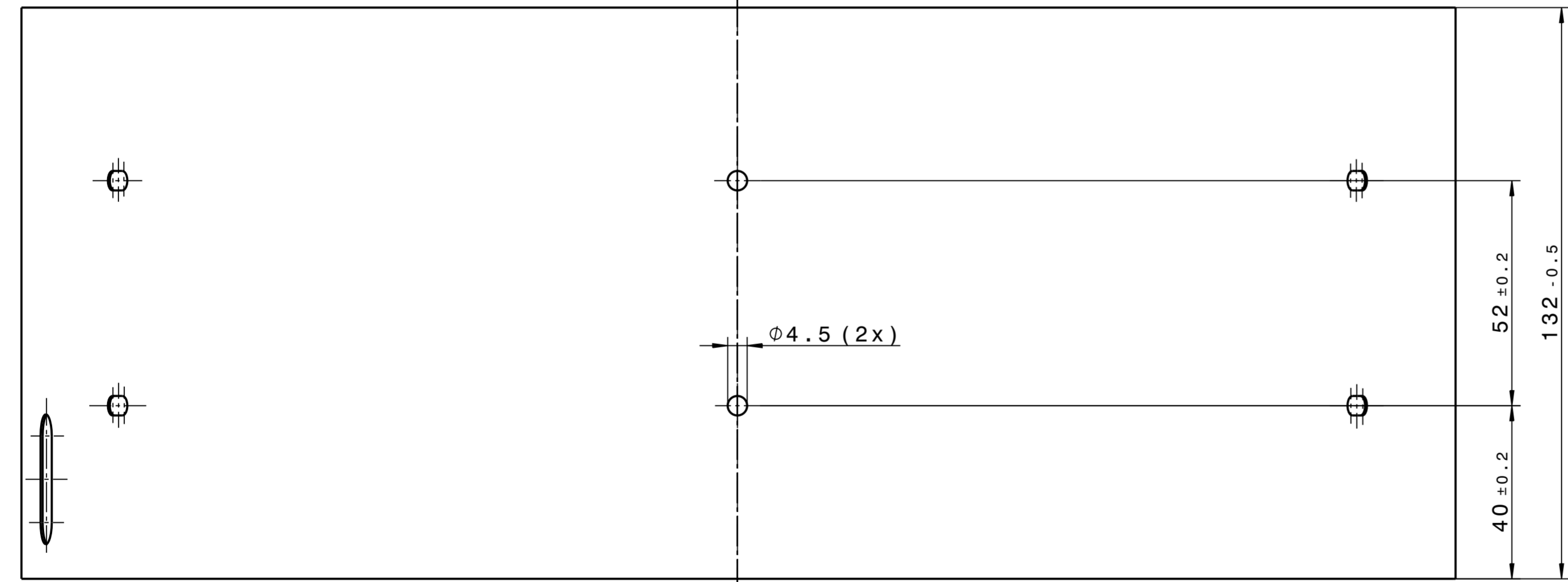
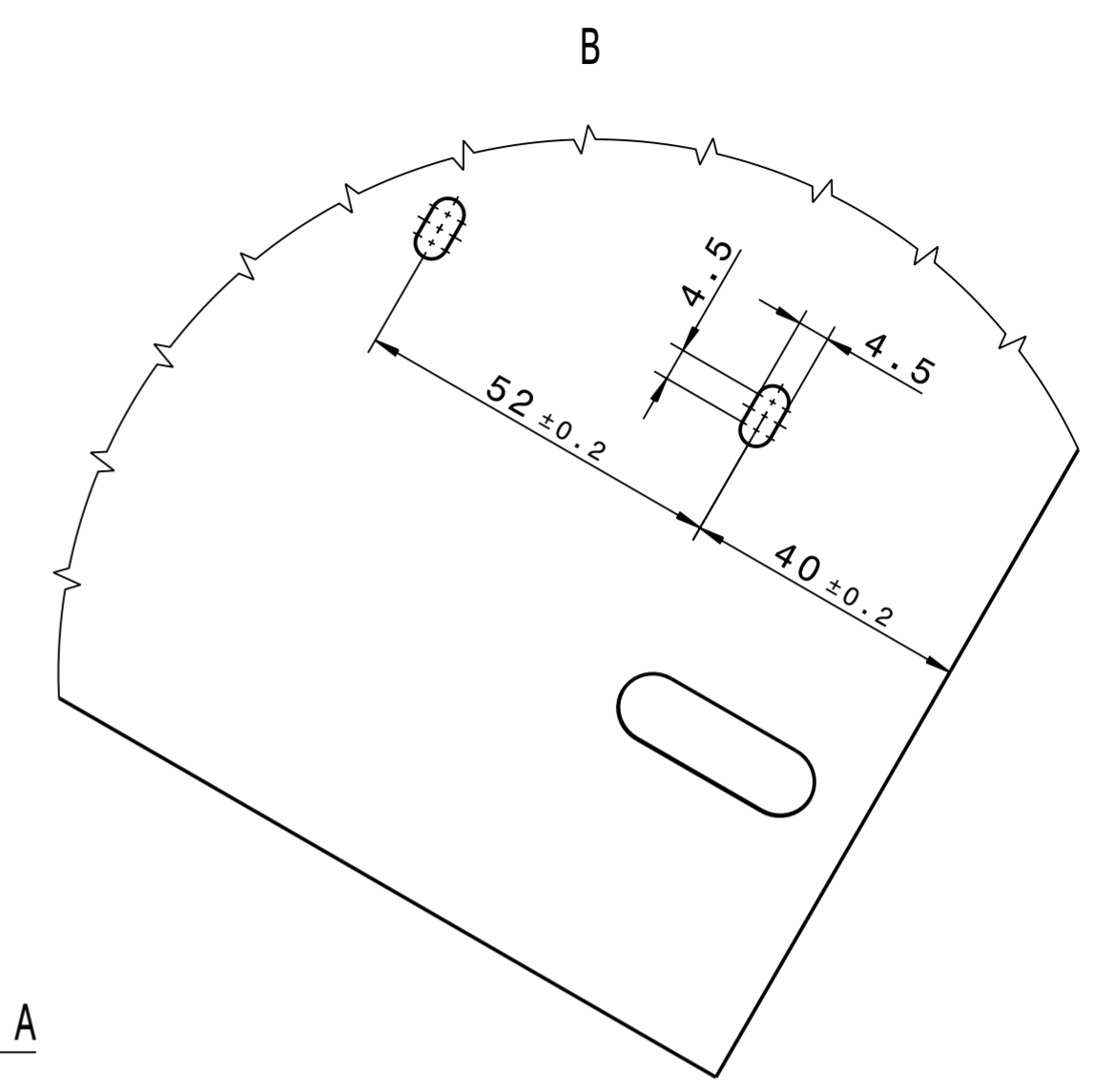
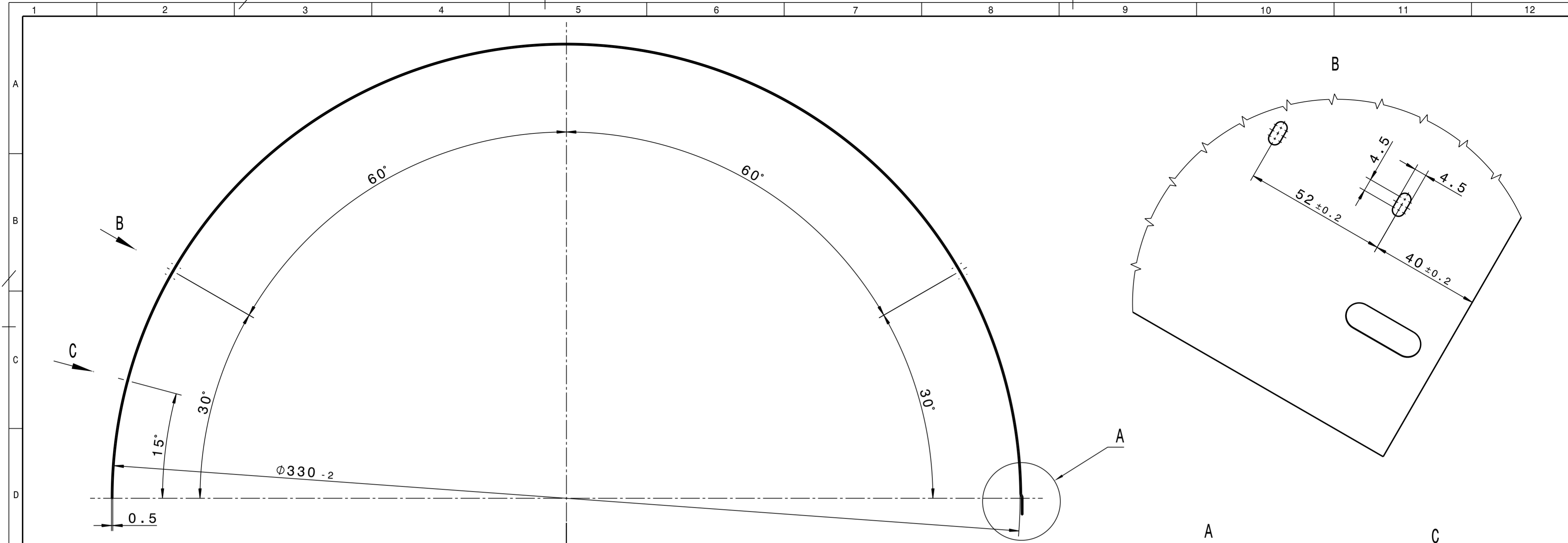
$\sqrt{Rz25}$

Copying of this document and giving it to others and the use of communication of the contents thereof are forbidden without express authority. Offenders are liable to the payment of damages. All rights are reserved in the event of the grant of a patent or the registration of a utility model or design.		Projection	Rev. No.	Rev.-Doc.-No.	Date	Name
		Surfaces DIN ISO 1302	For information			
GSIT Helmholtzzentrum für Schwerionenforschung GmbH Planckstrasse 1, 64291 Darmstadt		Dimensions without tolerance indication DIN ISO 2768-mK EN ISO 13920-BF	Weight 0,032 kg Material EN AW-2007 (AlCu4PbMgMn)	Scale 1:1		
		Description Zentrierbolzen D		Size A3		
Drawn 23.01.2015 Hartung, M.	Drawing No. BD-1019267-P-000		Rev. -	Sheet 1 of 1		
Checked	Prev. Dwg.		Repl. for			
Approved	KF					



Kanten ISO 13715 $\begin{matrix} \swarrow +0.3 \\ \searrow -0.1 \end{matrix}$ $\sqrt{Rz25}$

Copying of this document and giving it to others and the use of communication of the contents thereof are forbidden without express authority. Offenders are liable to the payment of damages. All rights are reserved in the event of the grant of a patent or the registration of a utility model or design.		Projection	Rev. No.	Rev.-Doc.-No.	Date	Name
		Surfaces DIN ISO 1302	For information			
GSIT Helmholtzzentrum für Schwerionenforschung GmbH Planckstrasse 1, 64291 Darmstadt		Dimensions without tolerance indication DIN ISO 2768-mK EN ISO 13920-BF	Weight 0,030 kg Material EN AW-2007 (AlCu4PbMgMn)	Scale 1:1		
		Description Zentrierbolzen E		Size A3		
Drawn 23.01.2015 Checked Approved	Date Name 23.01.2015 Hartung, M.		Drawing No. BD-1019274-P-000		Rev. -	Sheet 1 of 1
KF		Prev. Dwg.		Repl. for		

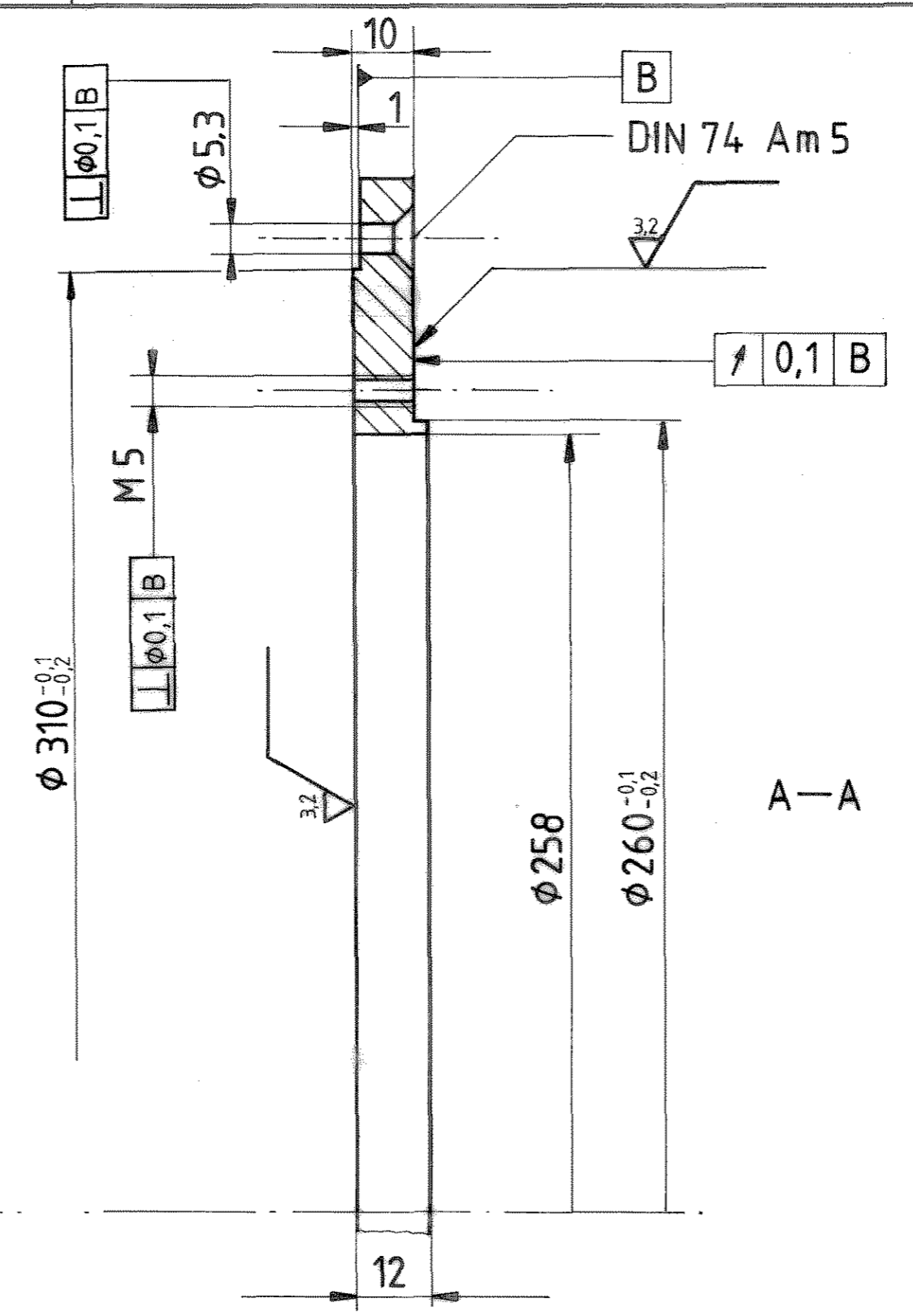
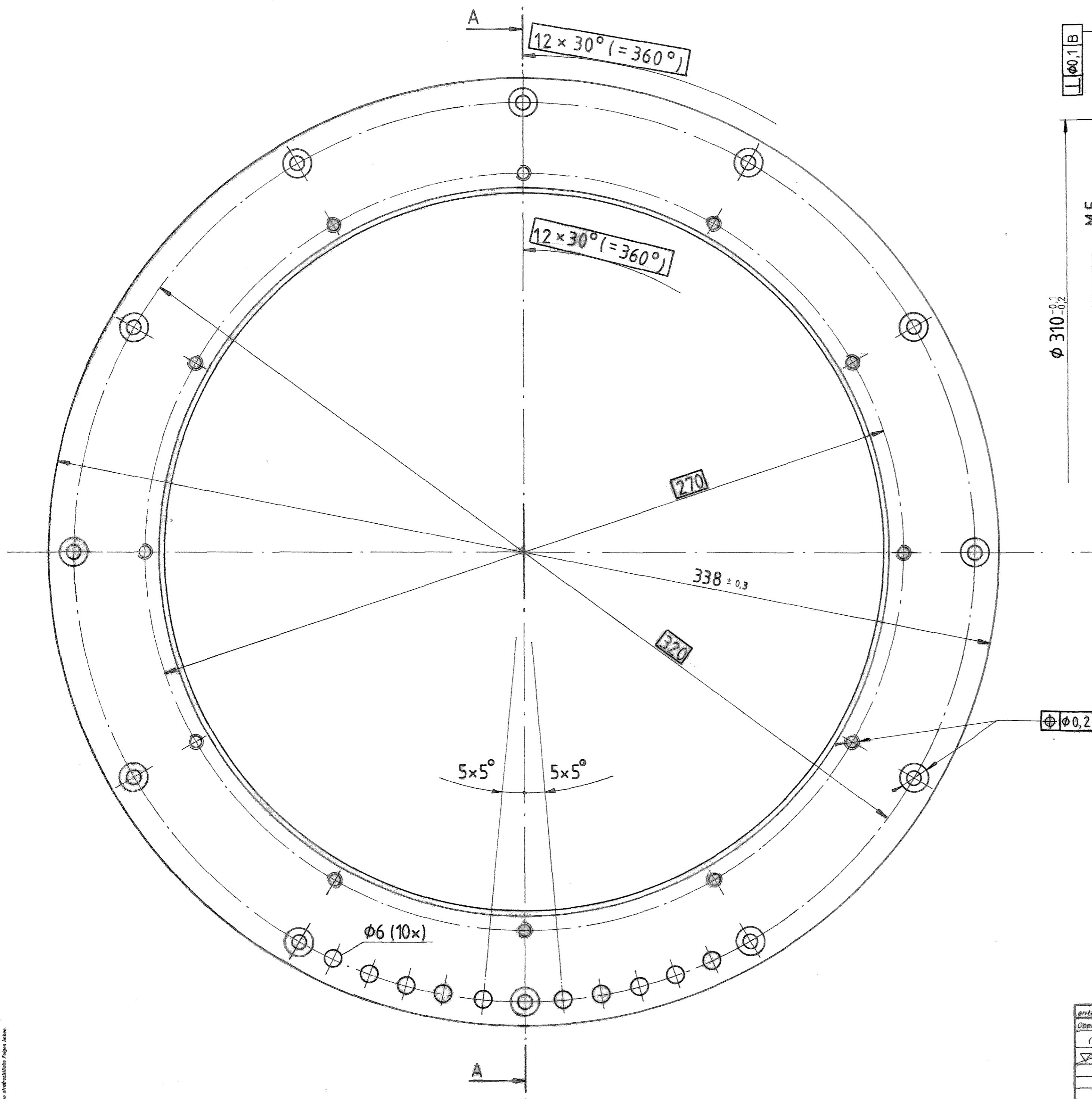


Kanten ISO 13715

+0.3	-0.3
-0.1	-0.1

Rz25

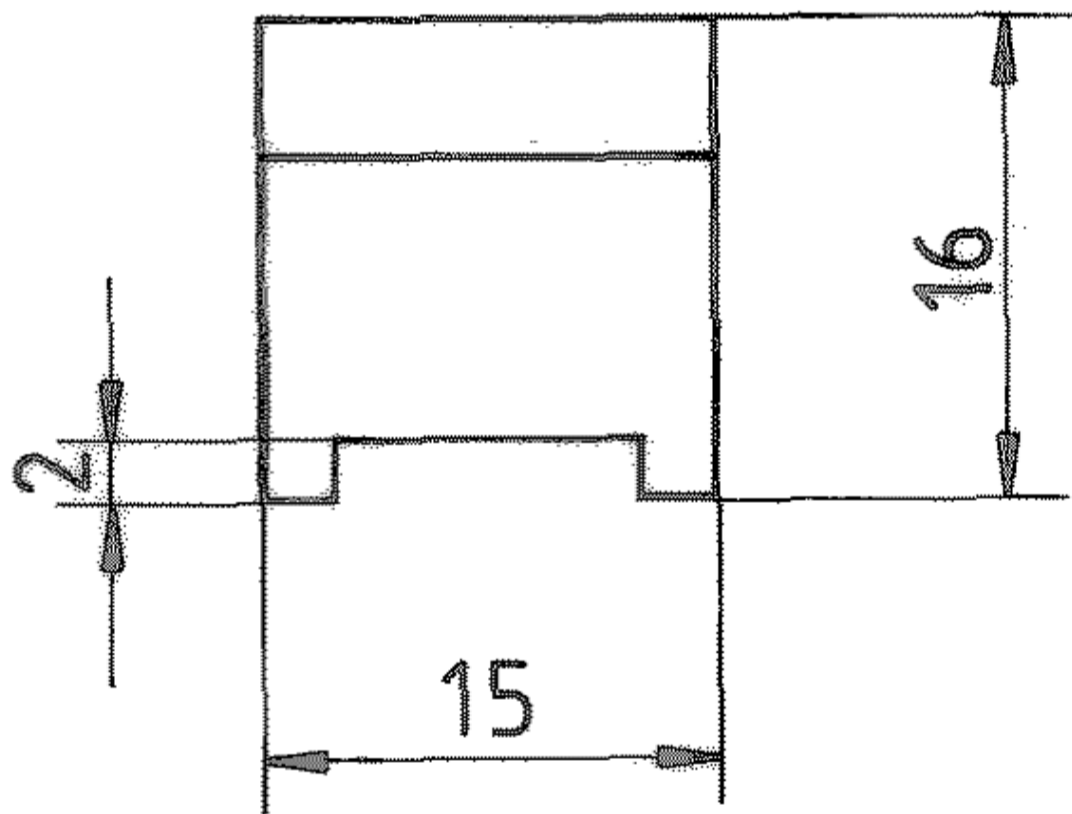
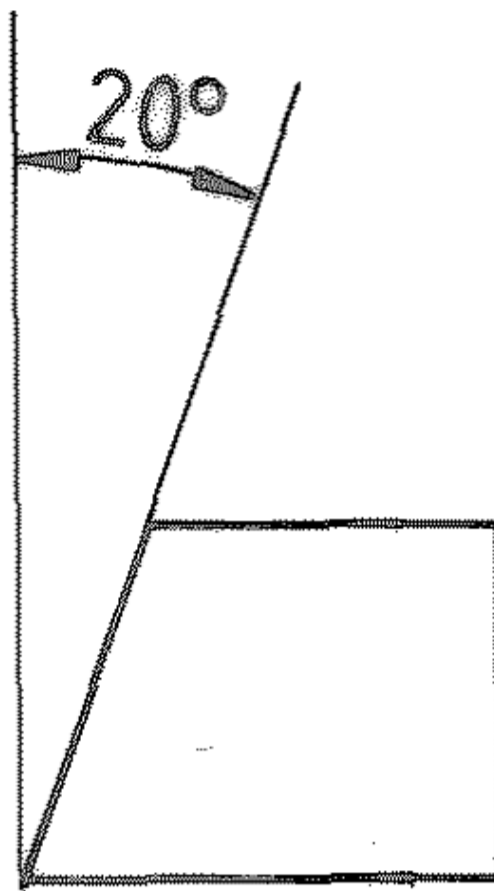
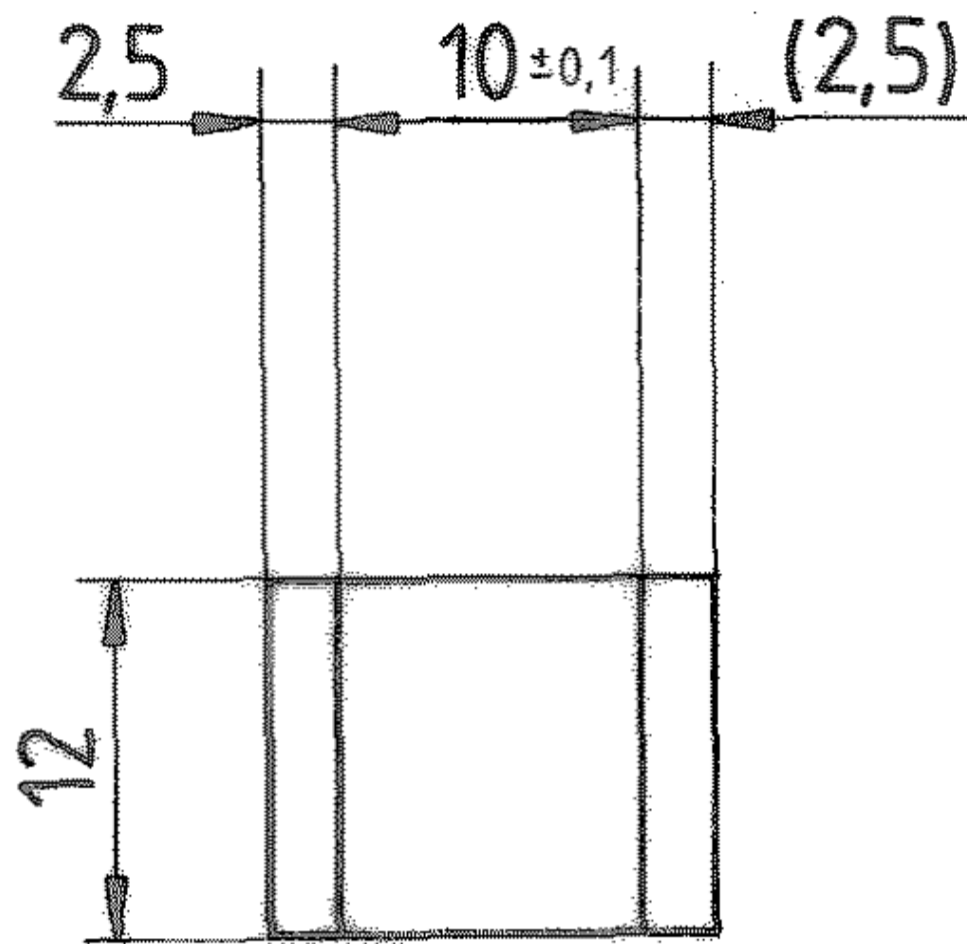
Copying of this document and giving it to others and the use of communication of the contents thereof are forbidden without express authority. Offenders are liable to the payment of damages. All rights are reserved in the event of the grant of a patent or the registration of a utility model or design.		Projection	Rev. No.	Rev.-Doc.-No.	Date	Name
			-	-	-	-
gsi Helmholtzzentrum für Schwerionenforschung GmbH Planckstrasse 1, 64291 Darmstadt		Surfaces	For information			
		DIN ISO 1302	Dimensions without tolerance indication	Weight	0,308 kg	Scale
Drawn Checked Approved		DIN ISO 2768-mK EN ISO 13920-BF	Material	EN CW020A (Cu-PHC / SE-Cu)	Size	
		Description Abschirmblech el.		A2		
Date: 23.01.2015 Name: Dorn, C.		Drawing No.	BD-1019289-P-000	Rev.	-	Sheet 1 of 1
KF		Prev. Dwg.	-	Repl. for	-	-



Für diese Zeichnung ist die Fertigung mit dem Material AlMg 3 F 26 vorgesehen. Die Fertigung ist durch die Fertigungsbefehle zu steuern. Die Fertigung ist durch die Fertigungsbefehle zu steuern. Die Fertigung ist durch die Fertigungsbefehle zu steuern.

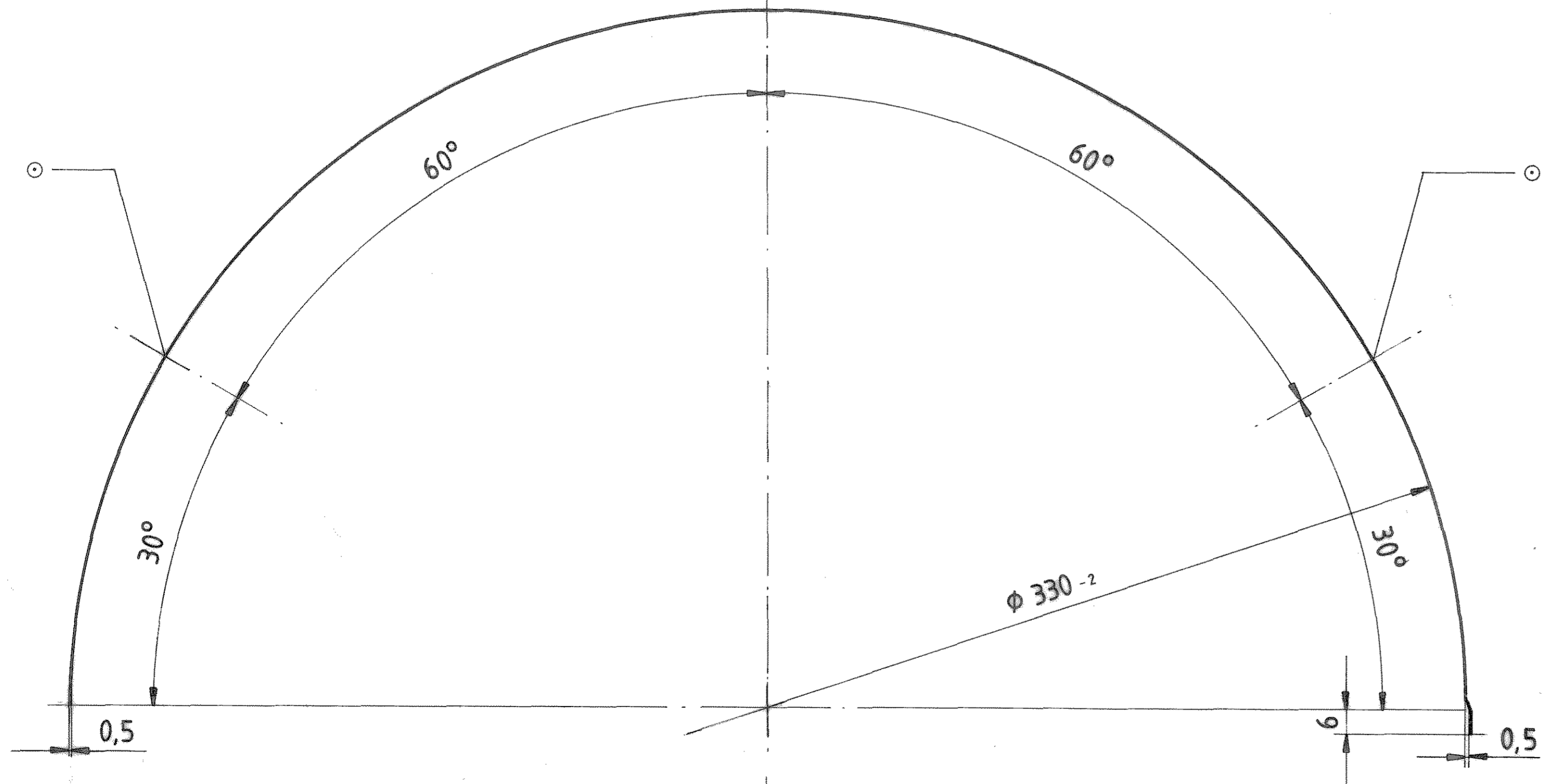
enlgrat		Freimaßtoleranzen	Gewicht	Werkstoff:	Maßstab
Oberfl. nach DIN 3141, Reihe		DIN	1	AlMg 3 F 26	1:1
7168 m		1985	Tag	Tragring B	Blatt-Nr.
1985		19.09	H. 200	SIS - DS 070.000.030	Blattanzahl
Gepr. GSI-AL		Norm.		Ersatz für:	
GSI		DARMSTADT		Ersetzt durch:	

GSI-Lager Nr. 80015

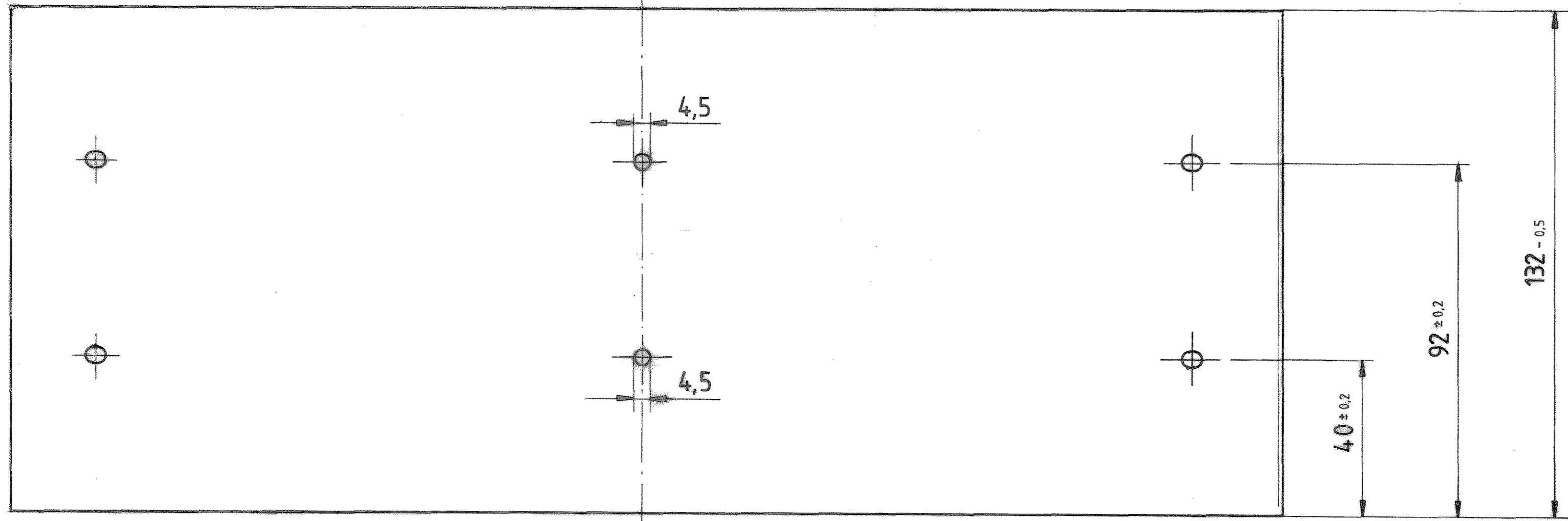


Für diese Zeichnung behaften wir uns alle Rechte vor, auch für den Fall der Patenterteilung oder Gebrauchsmustereintragung. Ohne unsere vorherige Zustimmung darf diese Zeichnung weder vervielfältigt noch Dritten zugänglich gemacht werden; als darf durch den Empfänger oder Dritte auch nicht in anderer Weise mißbräuchlich verwendet werden. Zusicherungen verpflichten zu Schadensersatz und können irreführende Folgen haben.

entgratet		Freimaßtoleranzen DIN 7168		Gewicht kg / Stck. siehe Stückliste	Werkstoff: Stesalit (EP - GF)	Maßstab 2:1	
Oberfl. nach DIN 3141, Reihe 2		1985	Tag	Name	Klemmstück B	Blatt - Nr.	
Vgl.		Bearb.	16.09.	H. Oger		Blattanzahl	
		Gepr.	GSI-ALB/2				
		Norm.			SIS - DS 070.000.080		
Ausgabe	Änderung	Tag	Name	GSI DARMSTADT			Ersatz für: Ersetzt durch:



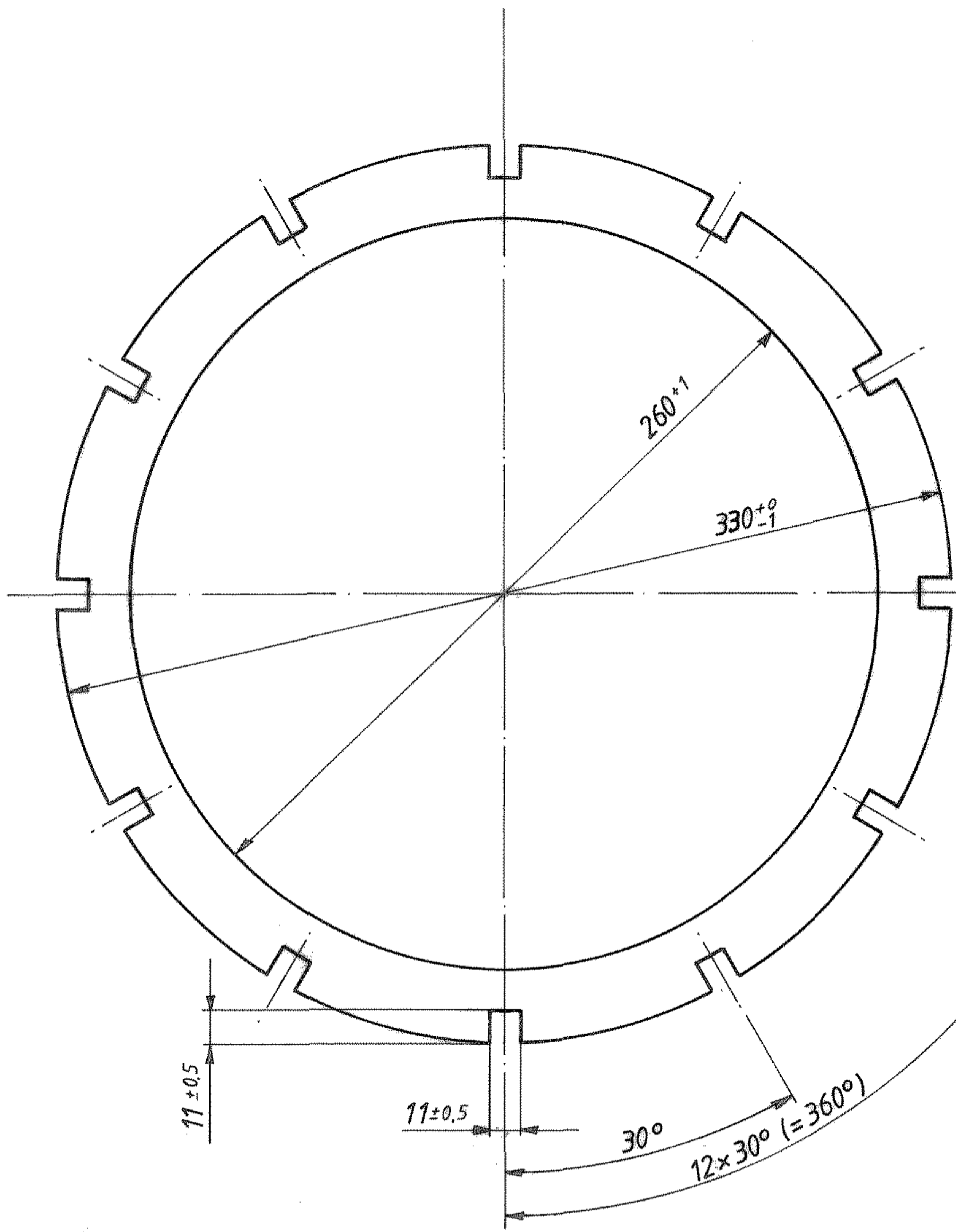
⊙ je 2 Langlöcher 4,5 × 9



Für diese Zeichnung gelten die Regeln der DIN 1020, 1021, 1022, 1023, 1024, 1025, 1026, 1027, 1028, 1029, 1030, 1031, 1032, 1033, 1034, 1035, 1036, 1037, 1038, 1039, 1040, 1041, 1042, 1043, 1044, 1045, 1046, 1047, 1048, 1049, 1050, 1051, 1052, 1053, 1054, 1055, 1056, 1057, 1058, 1059, 1060, 1061, 1062, 1063, 1064, 1065, 1066, 1067, 1068, 1069, 1070, 1071, 1072, 1073, 1074, 1075, 1076, 1077, 1078, 1079, 1080, 1081, 1082, 1083, 1084, 1085, 1086, 1087, 1088, 1089, 1090, 1091, 1092, 1093, 1094, 1095, 1096, 1097, 1098, 1099, 1100, 1101, 1102, 1103, 1104, 1105, 1106, 1107, 1108, 1109, 1110, 1111, 1112, 1113, 1114, 1115, 1116, 1117, 1118, 1119, 1120, 1121, 1122, 1123, 1124, 1125, 1126, 1127, 1128, 1129, 1130, 1131, 1132, 1133, 1134, 1135, 1136, 1137, 1138, 1139, 1140, 1141, 1142, 1143, 1144, 1145, 1146, 1147, 1148, 1149, 1150, 1151, 1152, 1153, 1154, 1155, 1156, 1157, 1158, 1159, 1160, 1161, 1162, 1163, 1164, 1165, 1166, 1167, 1168, 1169, 1170, 1171, 1172, 1173, 1174, 1175, 1176, 1177, 1178, 1179, 1180, 1181, 1182, 1183, 1184, 1185, 1186, 1187, 1188, 1189, 1190, 1191, 1192, 1193, 1194, 1195, 1196, 1197, 1198, 1199, 1200.

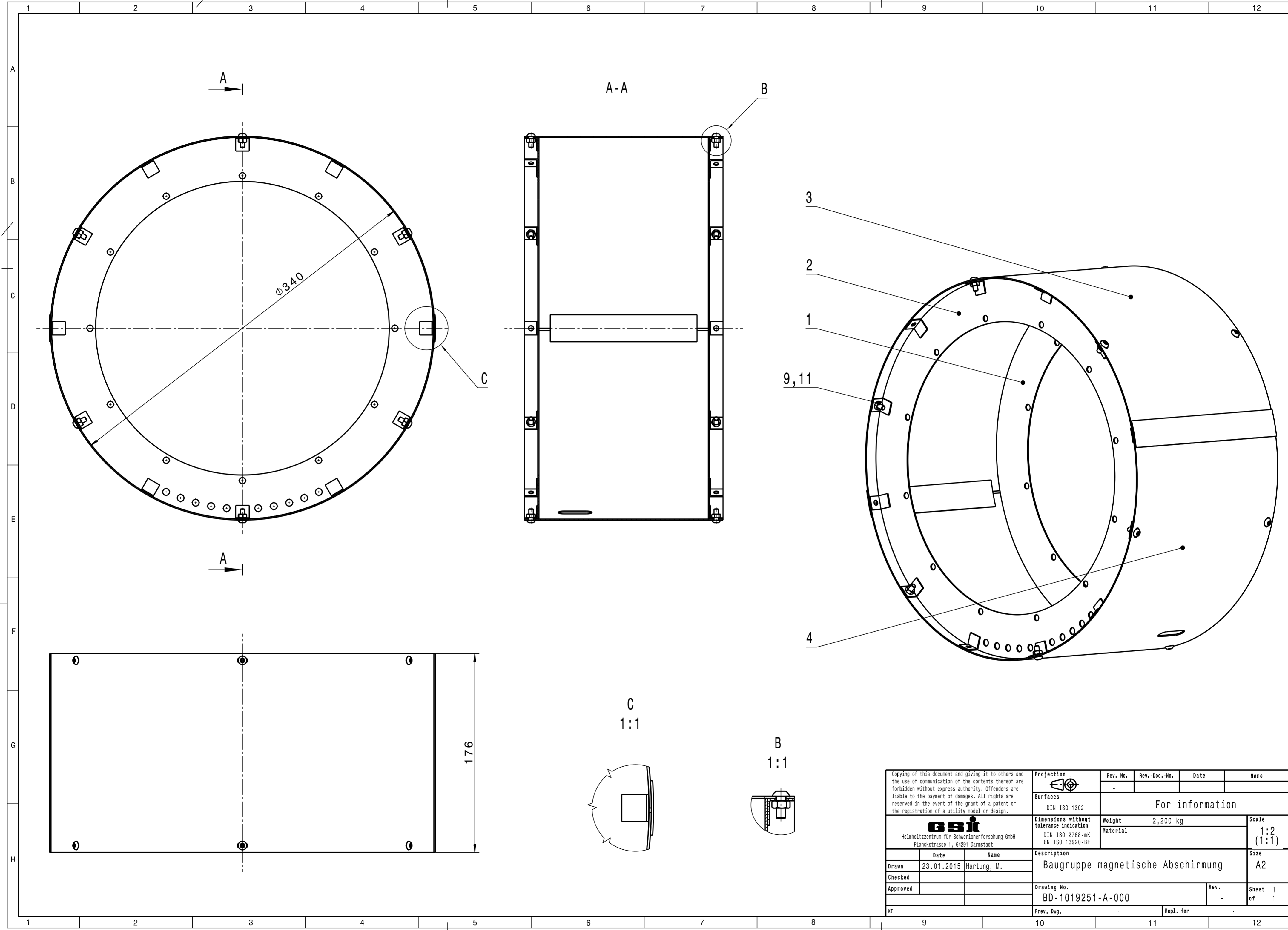
entgrätet		Freimaß- toleranzen	Gewicht kg/Stück	Werkstoff:	Maßstab
Oberfl. nach DIN 3141, Reihe		DIN	2	SE - Cu	1:1
▽▽▽		7168 m	1985 Tag	Name	Blatt-Nr.
18.09.		Gepr.	18.09.	Norm	Blattanzahl
Ausgabe		GSI		SIS - DS 070.000.090	
Änderung		DARMSTADT		Ersatz für:	
Tag		Ersetzt durch:			
Name					

Für diese Zeichnung behalten wir uns alle Rechte vor, auch für den Fall der Patentverletzung oder Gebrauchsmustererfindung. Ohne unsere vorherige Zustimmung darf diese Zeichnung weder vervielfältigt noch Dritten zugänglich gemacht werden; sie darf durch den Empfänger oder Dritte auch nicht in anderer Weise unbefugt vervielfältigt werden. Zweifelsfälle sind dem Auftraggeber zu klären und können strafrechtliche Folgen haben.



t = 1

Vergleich der Oberflächengüten DIN, ISO 1302		Freimaß- toleranzen	Gewicht kg / Stck.	Werkstoff:	Maßstab
R _a (µm)	12,5 N10	3,2 N8	0,8 N6	A - 80 Mumetall	1:2
R _z (µm)	√R _z 100	√R _z 25	√R _z 5,3		Blatt - Nr.
DIN 3141 Reihe 2		1987	Tag	Name	Blattanzahl
~		Bearb.	04.02.	Johb	
		Gepr.	GSI		
		Norm			
a Maß 330 war 310 11/2 88 Ol. R. 11/2		GSI DARMSTADT		Abschirmscheibe, magnetisch	
Ausgabe				SIS - DS 070.000.120	



Ø340

176

C
1:1

B
1:1

Copying of this document and giving it to others and the use of communication of the contents thereof are forbidden without express authority. Offenders are liable to the payment of damages. All rights are reserved in the event of the grant of a patent or the registration of a utility model or design.		Projection 	Rev. No.	Rev.-Doc.-No.	Date	Name
		Surfaces DIN ISO 1302	For information			
Gsi Helmholtzzentrum für Schwerionenforschung GmbH Planckstrasse 1, 64291 Darmstadt		Dimensions without tolerance indication DIN ISO 2768-mK EN ISO 13920-BF	Weight 2,200 kg	Scale 1:2 (1:1)		
Drawn 23.01.2015 Hartung, M.	Name Baugruppe magnetische Abschirmung	Description Baugruppe magnetische Abschirmung		Size A2		
Checked 	Drawing No. BD-1019251-A-000	Rev. -	Sheet 1 of 1			
Approved 	Prev. Dwg. 	Repl. for 				

Copying of this Document, and giving it to others and the use of communication of the contents thereof, are forbidden without express authority. Offenders are liable to the payment of damages. All rights are reserved in the event of the grant of a patent or the registration of a utility model or design.



GSI Helmholtzzentrum für Schwerionenforschung GmbH
Planckstrasse 1, 64291 Darmstadt

Rev. No.

Rev.-Doc.-No.

Date

Name

-

For information

Description

Baugruppe magnetische Abschirmung

	Date	Name
Drawn	23.01.2015	Hartung, M.
Checked		
Approved		

Drawing No.

BD-1019251-A-000

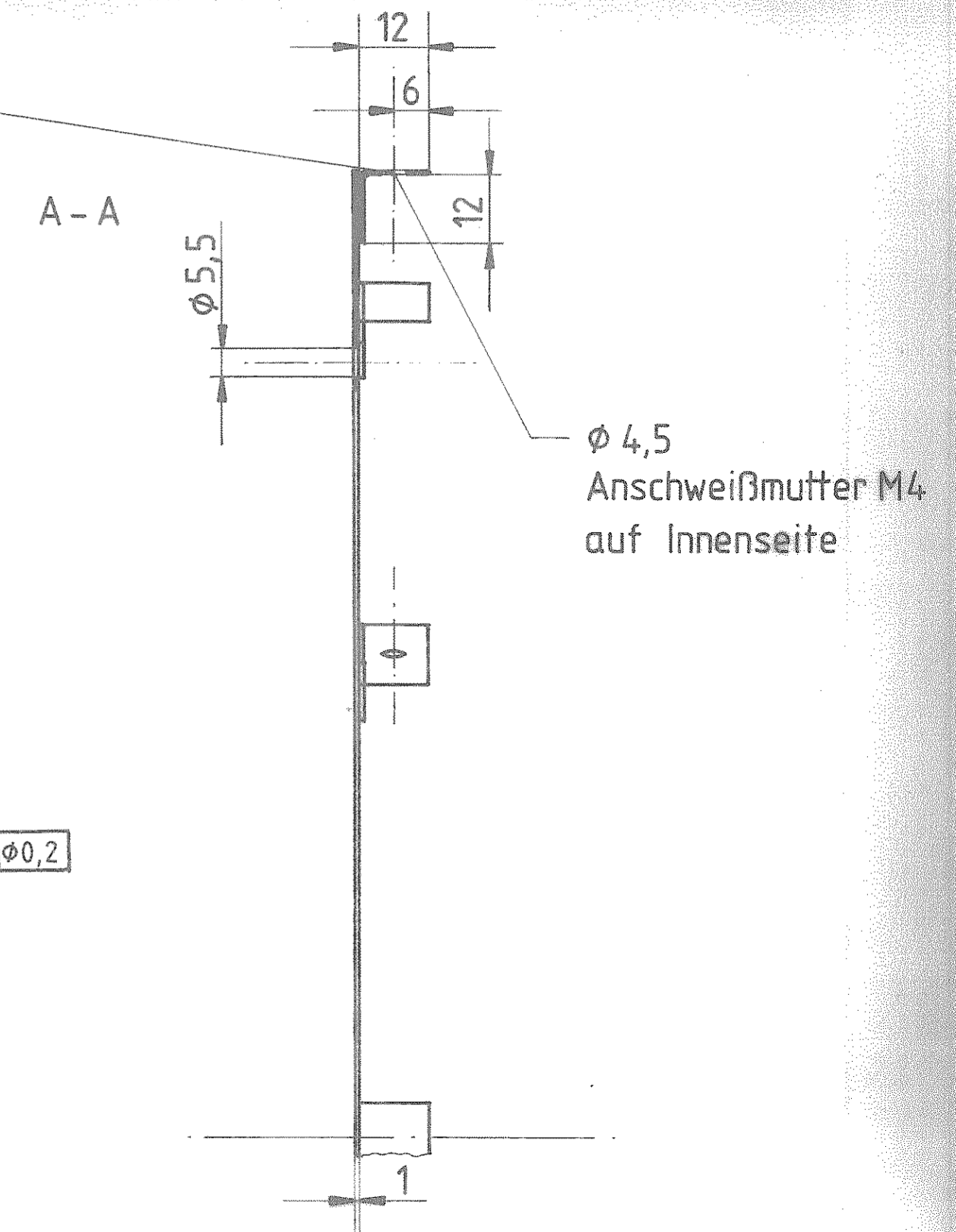
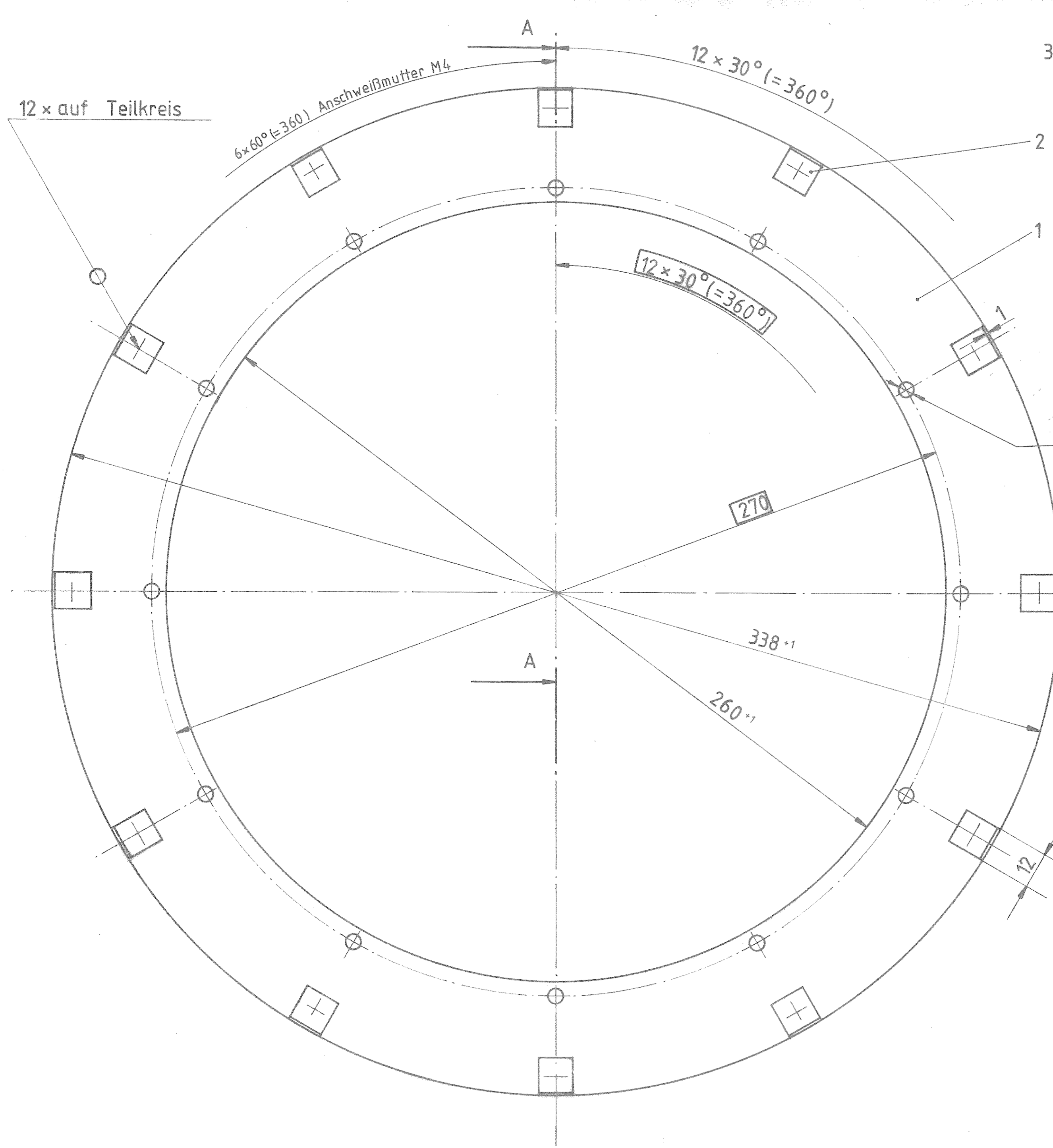
Rev.

-

Prev. Dwg.

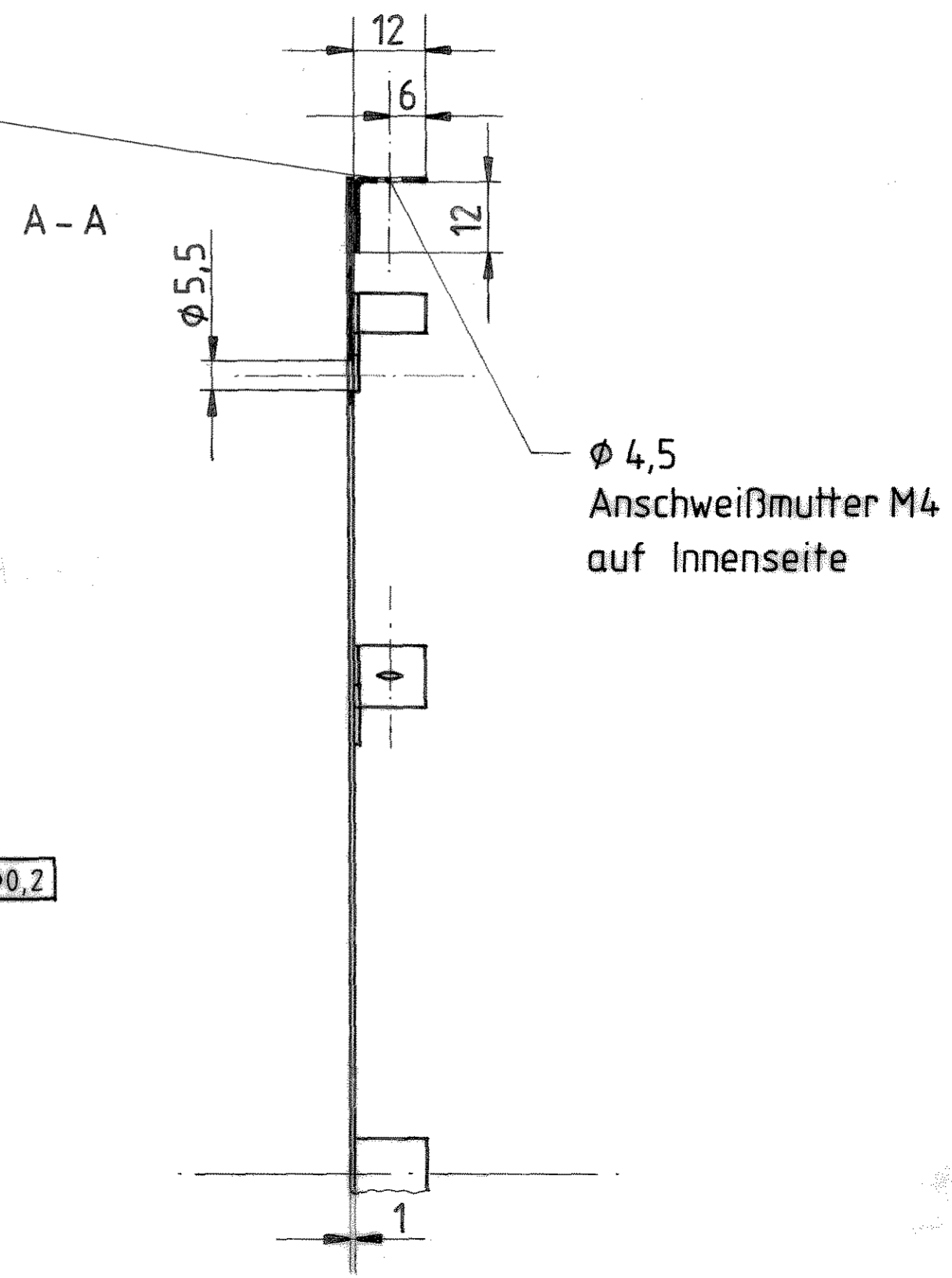
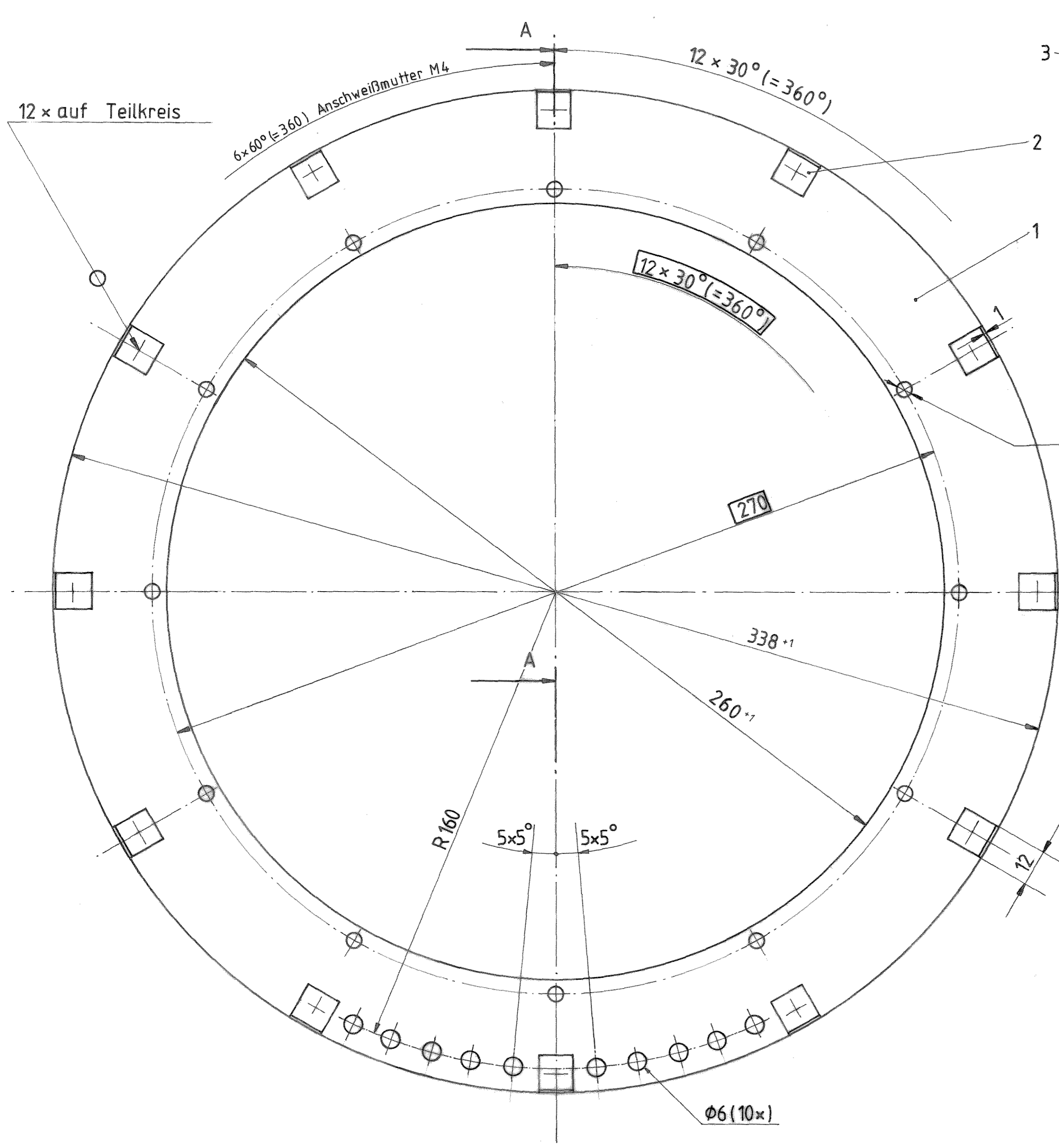
Repl. for

Item	Qty.	Description	Drawing No.	Dimensions (finished part)	Standard / Source of supply	Material	Remark
1	1	Deckel für magn. innere Abschirmung A	SIS-DS070.040.000 (A)	Ø338x13		1.0503 (C45)	
2	1	Deckel für magn. innere Abschirmung B	SIS-DS070.090.000 (A)	Ø338x13		1.0503 (C45)	
3	1	Halbschale für magn. innere Abschirmung	BD-1019383-A-000 (-)	Ø340x176x1		1.0503 (C45)	
4	1	Halbschale fuer magn. innere Abschirmung	SIS-DS070.030.000 (-)	Ø340x176x1		1.0503 (C45)	
5							
6							
7							
8							
9	12	Schraube Rundkopf		M4x10	ISO 7380	A2	
10							
11	12	Sechskantmutter		M4	ISO 4032	A2	
12							
13							
14							
15							
16							



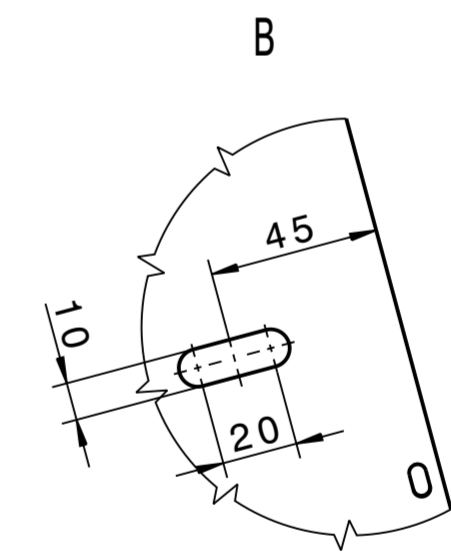
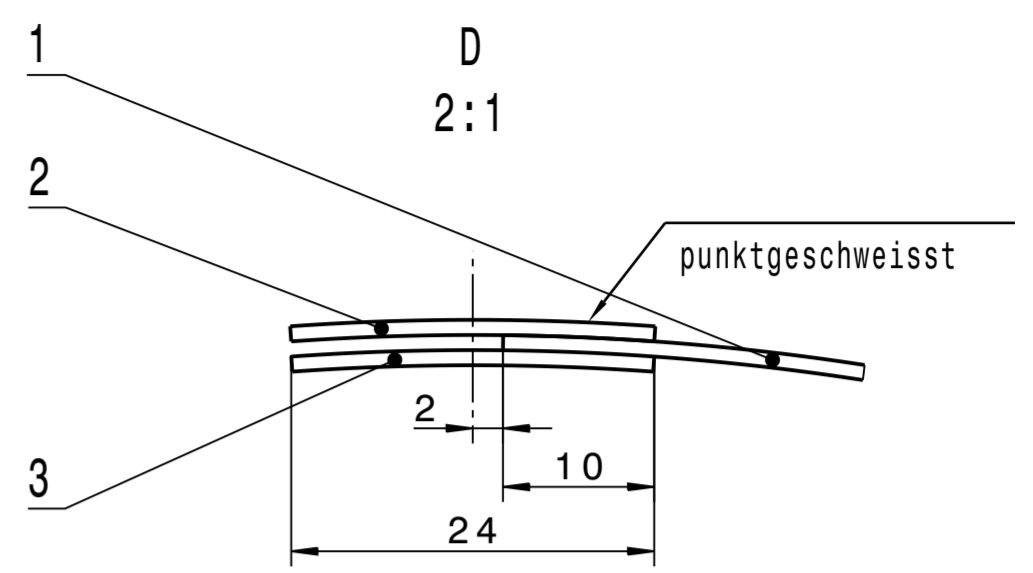
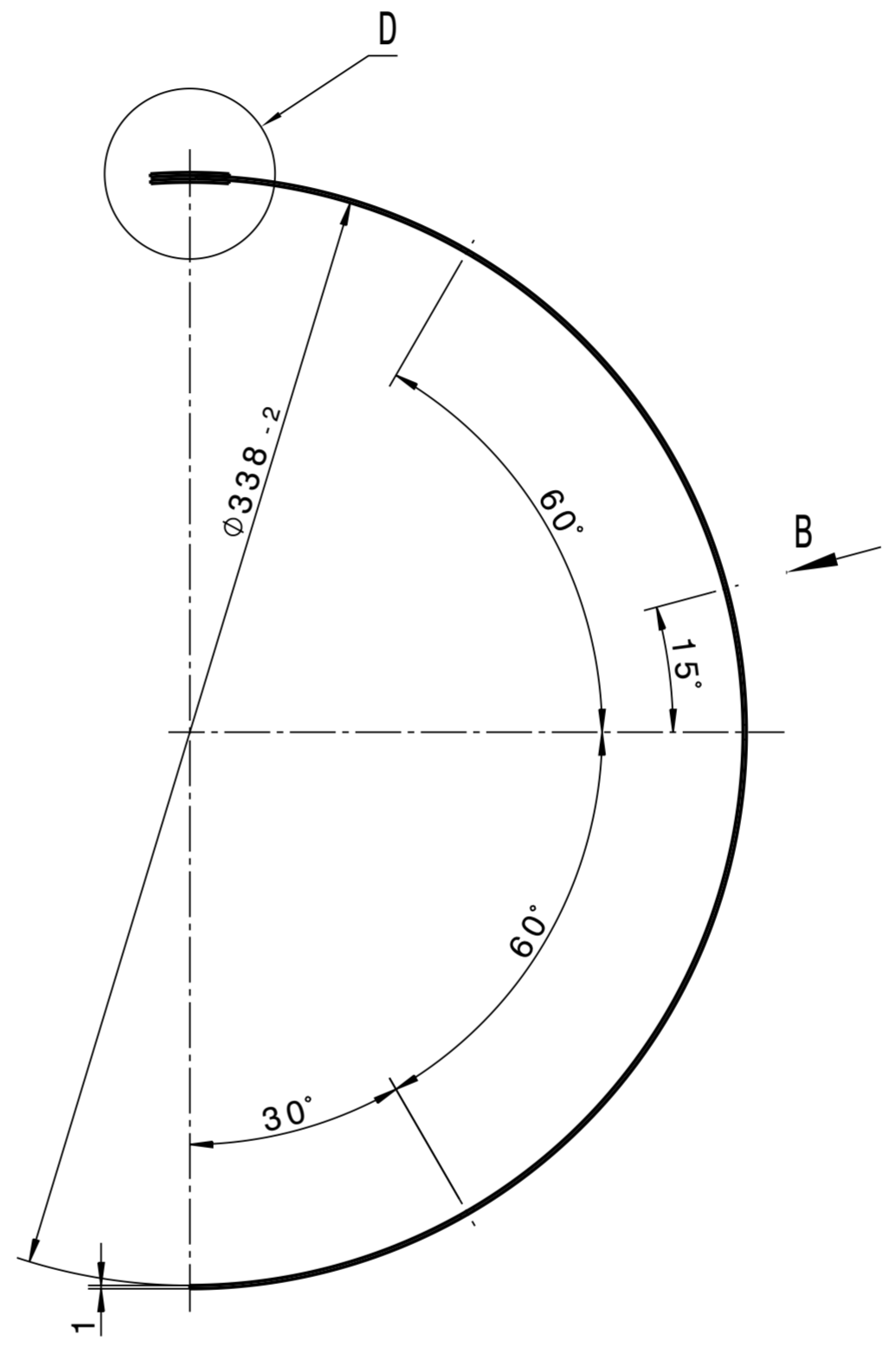
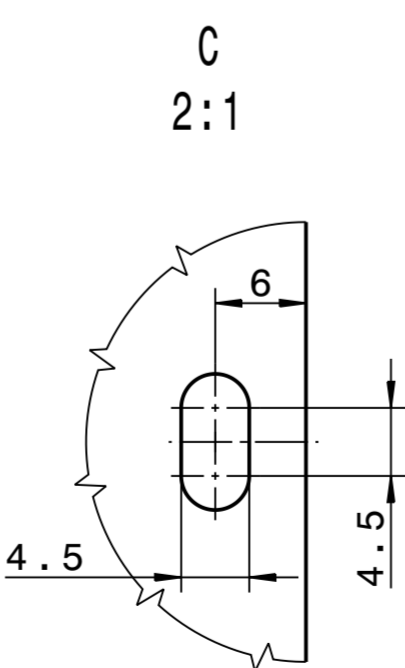
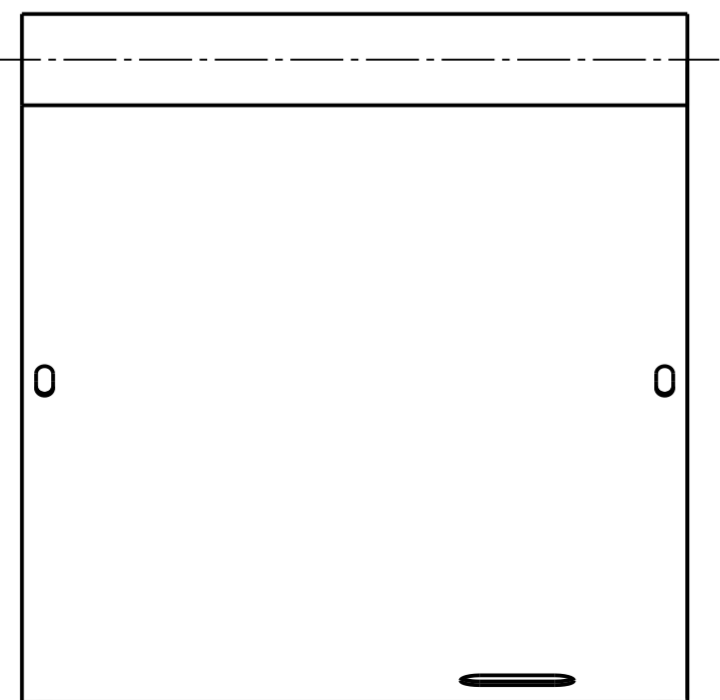
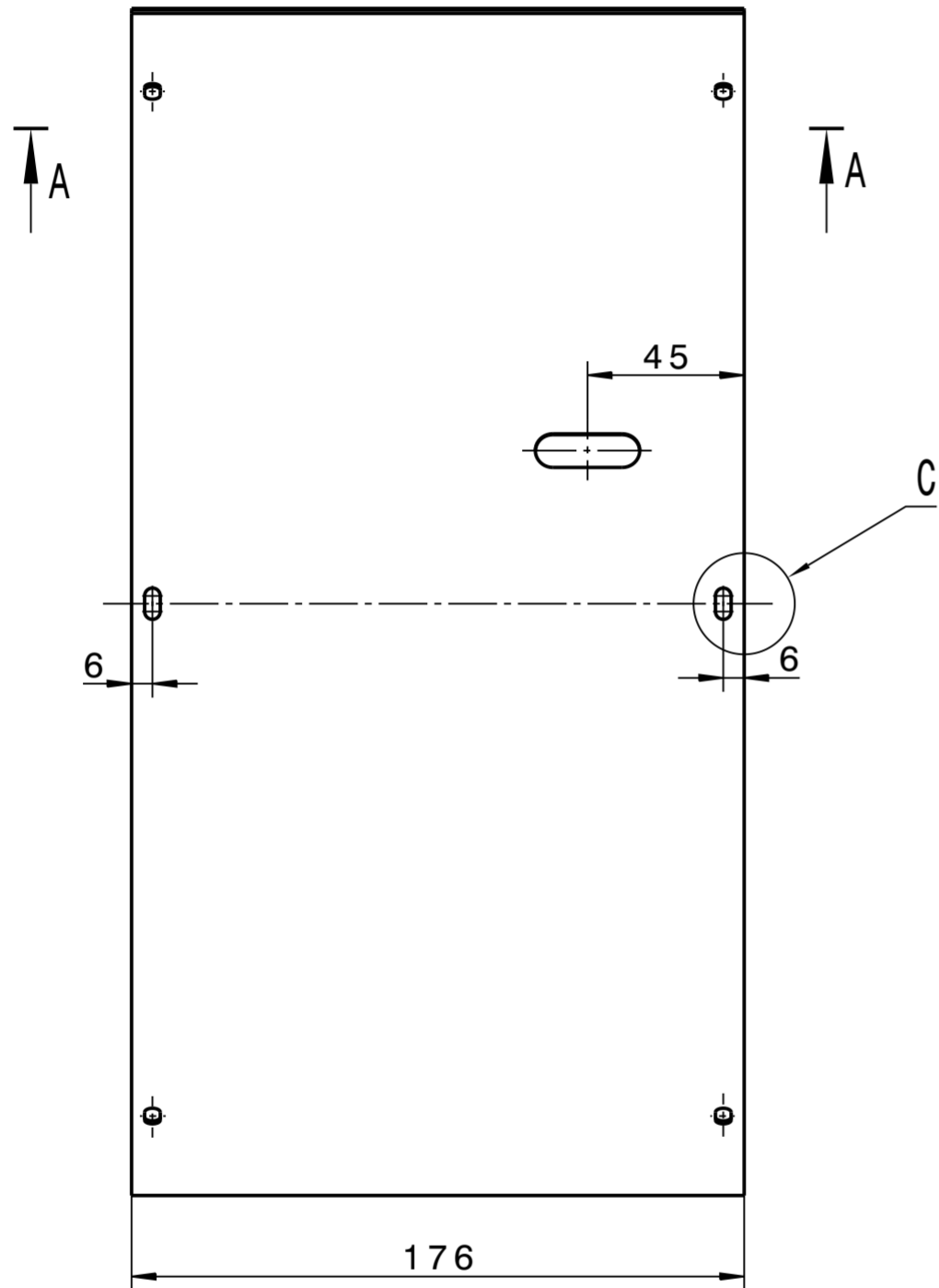
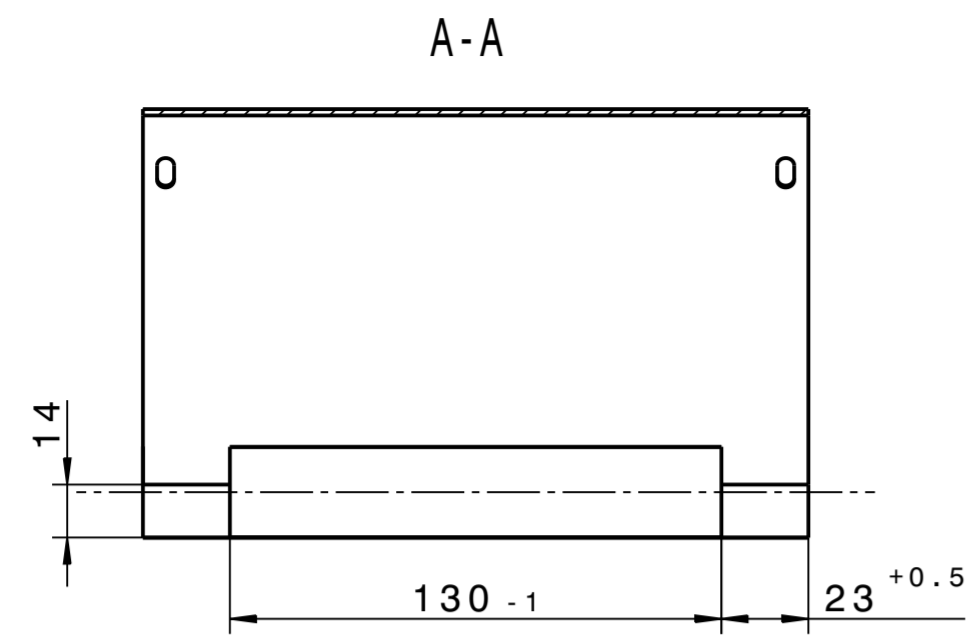
Pos.	Stck.	Benennung	Abmessung	Hersteller	Werkstoff	Bemerkung
1	1	Deckelscheibe	Dicke t = 1	Fa. VAC Hanau	Ni77Fe21Cu	Mumetall gegläht
2	12	Anschweißwinkel	"	"	"	"
3	6	Anschweißmutter	M4			
entartet		Freimaßtoleranzen	Gewicht/kg-Stück	Werkstoff		Maßstab
Oberfl. nach DIN 3141, Reihe		DIN 7168 m	1	Mumetall, gegläht		1:1
1985 Tag		Name	Bearb. 15.10.		Blatt-Nr.	
Gepr. GSI ALTBEST		Deckel für magn. A		1		Blattanzahl
Norm.		Deckel für magn. A innere Abschirmung		1		Blattanzahl
a. Fa. VAC Hanau		GSI DARMSTADT		SIS-DS 070.040		
Ausgabe		Änderung Tag Name		Ersatz für:		Ersetzt durch:

Für diese Zeichnung ist die Fertigung für die Fertigung der Zeichnung verantwortlich. Die Fertigung der Zeichnung ist die Verantwortung der Fertigung. Die Fertigung der Zeichnung ist die Verantwortung der Fertigung. Die Fertigung der Zeichnung ist die Verantwortung der Fertigung.



1	1	Deckelscheibe	Dicke t = 1	Fa. VAC Hanau	Ni77Fe21Cu	Mumetall geglüht
2	12	Anschweißwinkel	"	"	"	"
3	6	Anschweißmutter	M4			
Pos.	Stck.	Benennung	Abmessung	Hersteller	Werkstoff	Bemerkung
entgratet		Freimaßtoleranzen	Gewicht kg/Stck.	Werkstoff:		Maßstab
Oberfl. nach DIN 3141, Reihe		DIN 7168 m	1	Mumetall, geglüht		1:1
1985 Tag		Name	Deckel für magn. B innere Abschirmung		Blatt-Nr. 1	Blattanzahl
Bearb. 15.10. H. Kay		GSI ALBESTAND		SIS-DS 070.090		Ersatz für:
Gepr.		Norm.		Ersetzt durch:		
a. 06 (Cov) / 11/18 (H. Kay)		GSI DARMSTADT				
Ausgabe	Änderung	Tag	Name			

Für diese Zeichnung sind nur die Maße von den für die Fertigung der Bauteile vorgesehenen Werkstoffen zu entnehmen. Die Fertigung ist nur nach dieser Zeichnung zulässig. Änderungen sind nur durch eine Änderung der Zeichnung zulässig. Die Fertigung ist nur nach dieser Zeichnung zulässig.



Kanten ISO 13715 $\sqrt{+0.3}$ $\sqrt{-0.1}$ $\sqrt{Rz 25}$

Copying of this document and giving it to others and the use of communication of the contents thereof are forbidden without express authority. Offenders are liable to the payment of damages. All rights are reserved in the event of the grant of a patent or the registration of a utility model or design.		Projection DIN ISO 1302	Rev. No.	Rev.-Doc.-No.	Date	Name
GSIT Helmholtzzentrum für Schwerionenforschung GmbH Planckstrasse 1, 64291 Darmstadt		Surfaces	For information			
		Dimensions without tolerance indication DIN ISO 2768-mK EN ISO 13920-BF	Weight 0,800 kg	Material Mu-Metall, geblüht	Scale 1:2 (2:1)	Size A2
Drawn	Date 27.01.2015	Name Dorn, C.	Description Halbschale fuer magn. innere Abschirmung		Drawing No. BD-1019383-A-000	Rev. -
Checked					Sheet 1 of 1	
Approved					Repl. for	
KF			Prev. Dwg.			

Copying of this Document, and giving it to others and the use of communication of the contents thereof, are forbidden without express authority. Offenders are liable to the payment of damages. All rights are reserved in the event of the grant of a patent or the registration of a utility model or design.

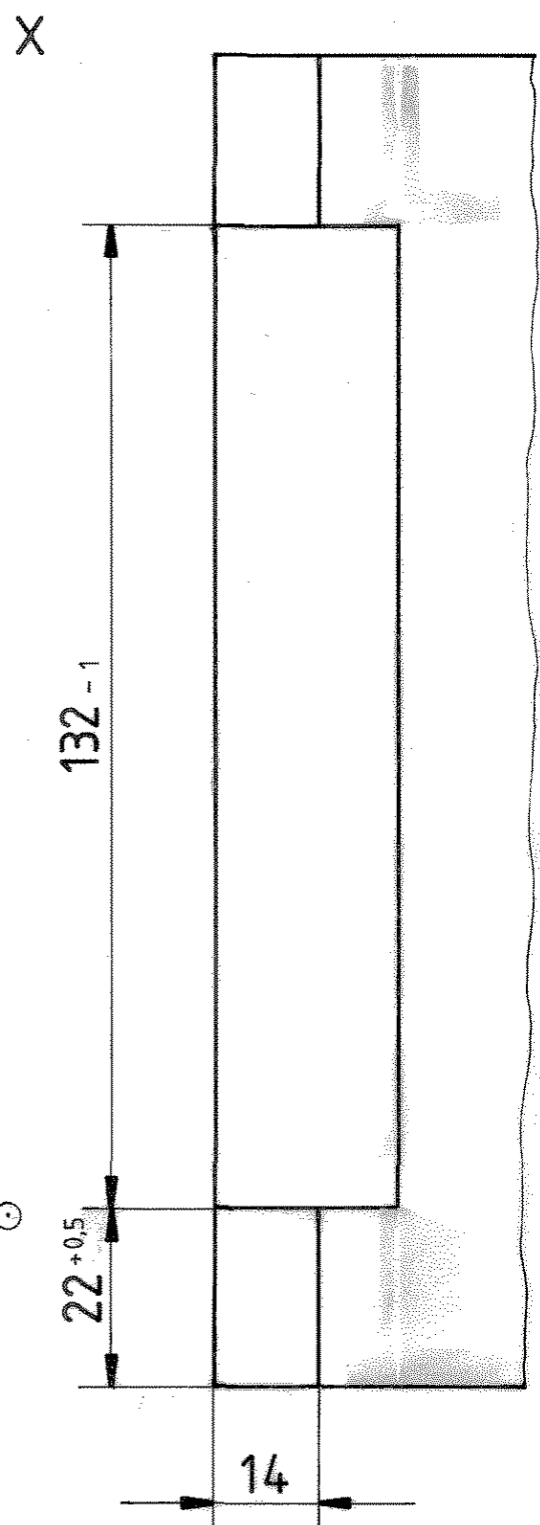
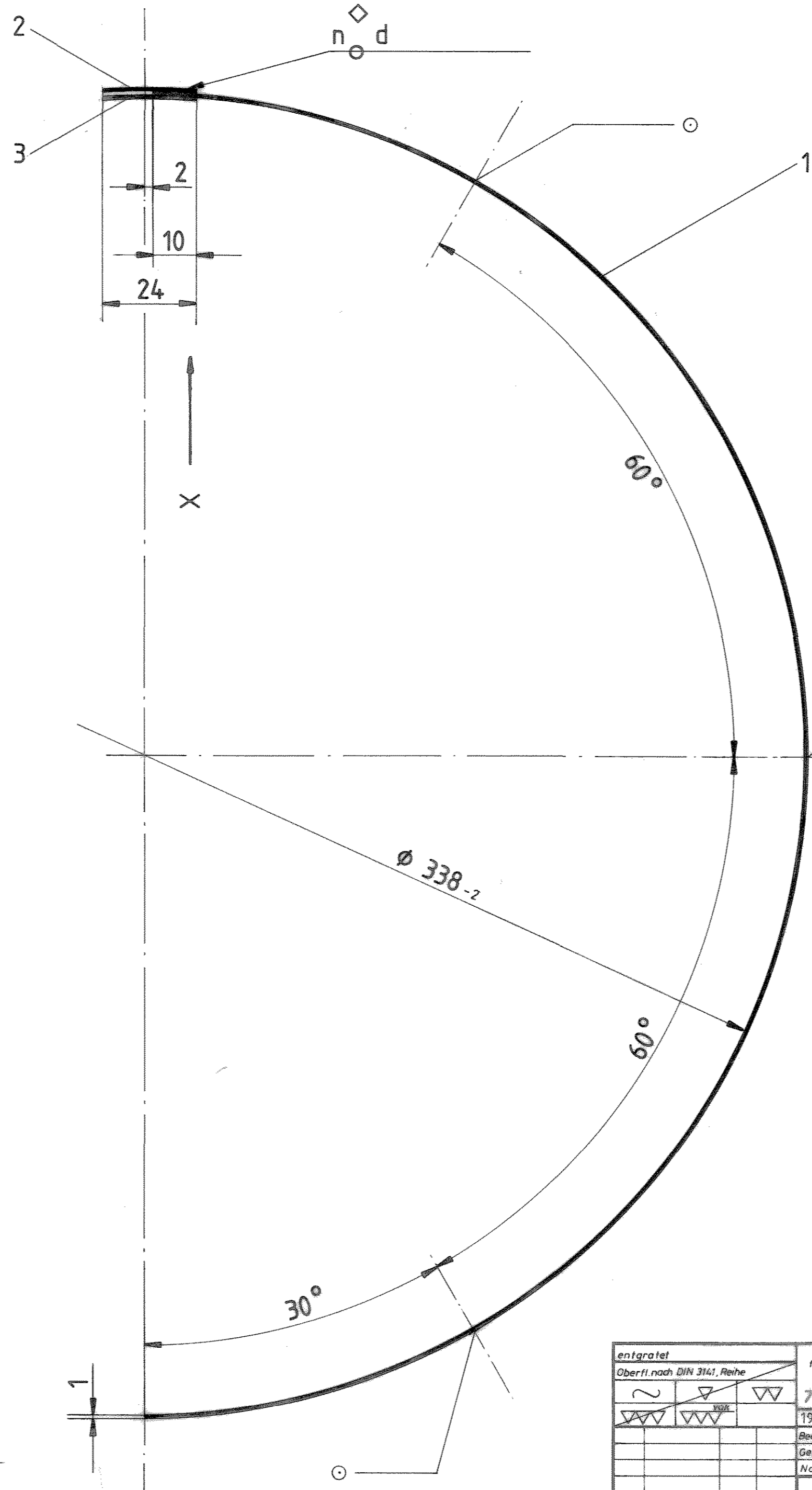
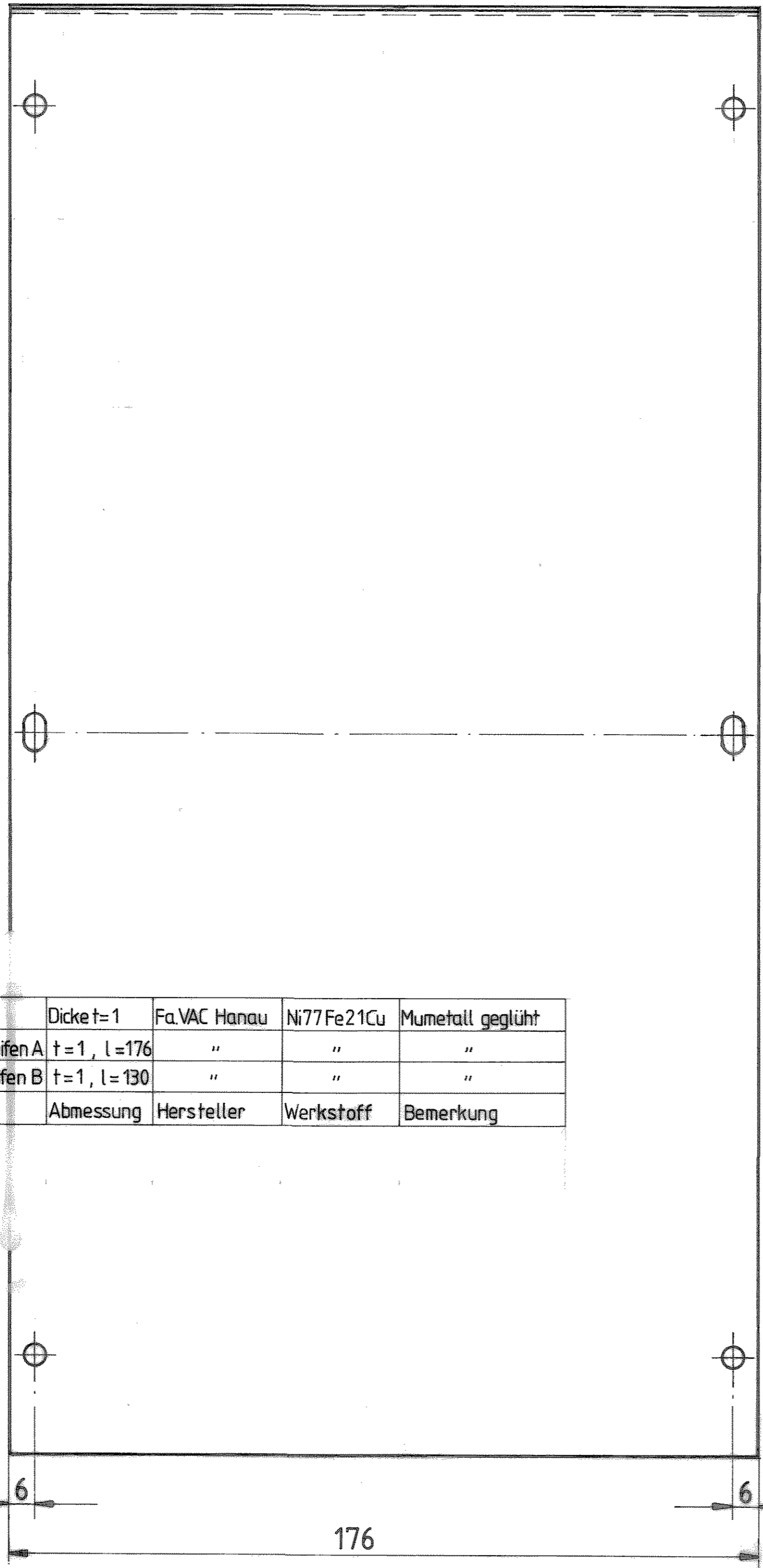


GSI Helmholtzzentrum für Schwerionenforschung GmbH
Planckstrasse 1, 64291 Darmstadt

	Date	Name
Drawn	27.01.2015	Dorn, C.
Checked		
Approved		

Rev. No.	Rev.-Doc.-No.	Date	Name
-			
For information			
Description Halbschale fuer magn. innere Abschirmung			
Drawing No. BD-1019383-A-000			Rev. -
Prev. Dwg.		Repl. for	

Item	Qty.	Description	Drawing No.	Dimensions (finished part)	Standard / Source of supply	Material	Remark
1	1	Halbzylinder		Ø340x176x1		Mu-Metall, geblüht	
2	1	Anschweißstreifen 176mm		176x24x1		Mu-Metall, geblüht	
3	1	Anschweißstreifen 130mm		130x24x1		Mu-Metall, geblüht	
4							
5							
6							
7							
8							
9							
10							
11							
12							
13							
14							
15							
16							



1	1	Halbzylinder	Dicke t=1	Fa.VAC Hanau	Ni77Fe21Cu	Mumetall gegläht
2	1	Anschweißstreifen A	t=1, l=176	"	"	"
3	1	Anschweißstreifen B	t=1, l=130	"	"	"
Pos.	Stck.	Benennung	Abmessung	Hersteller	Werkstoff	Bemerkung

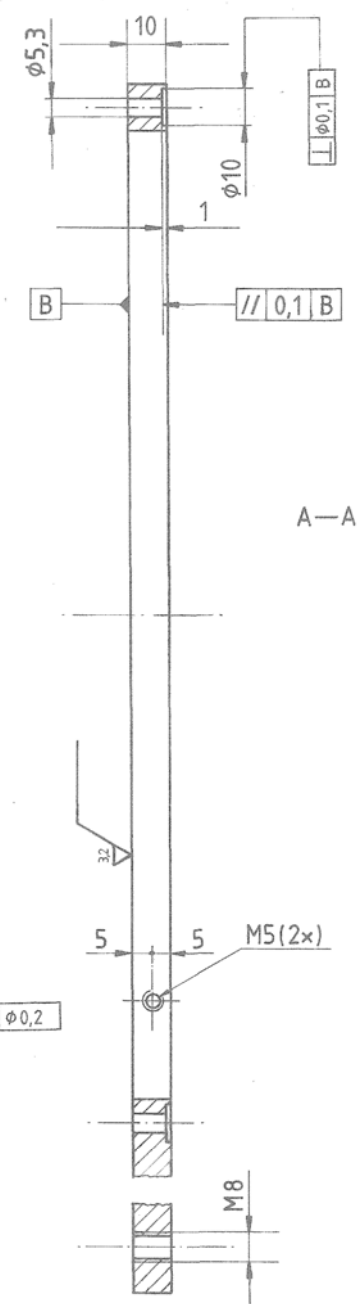
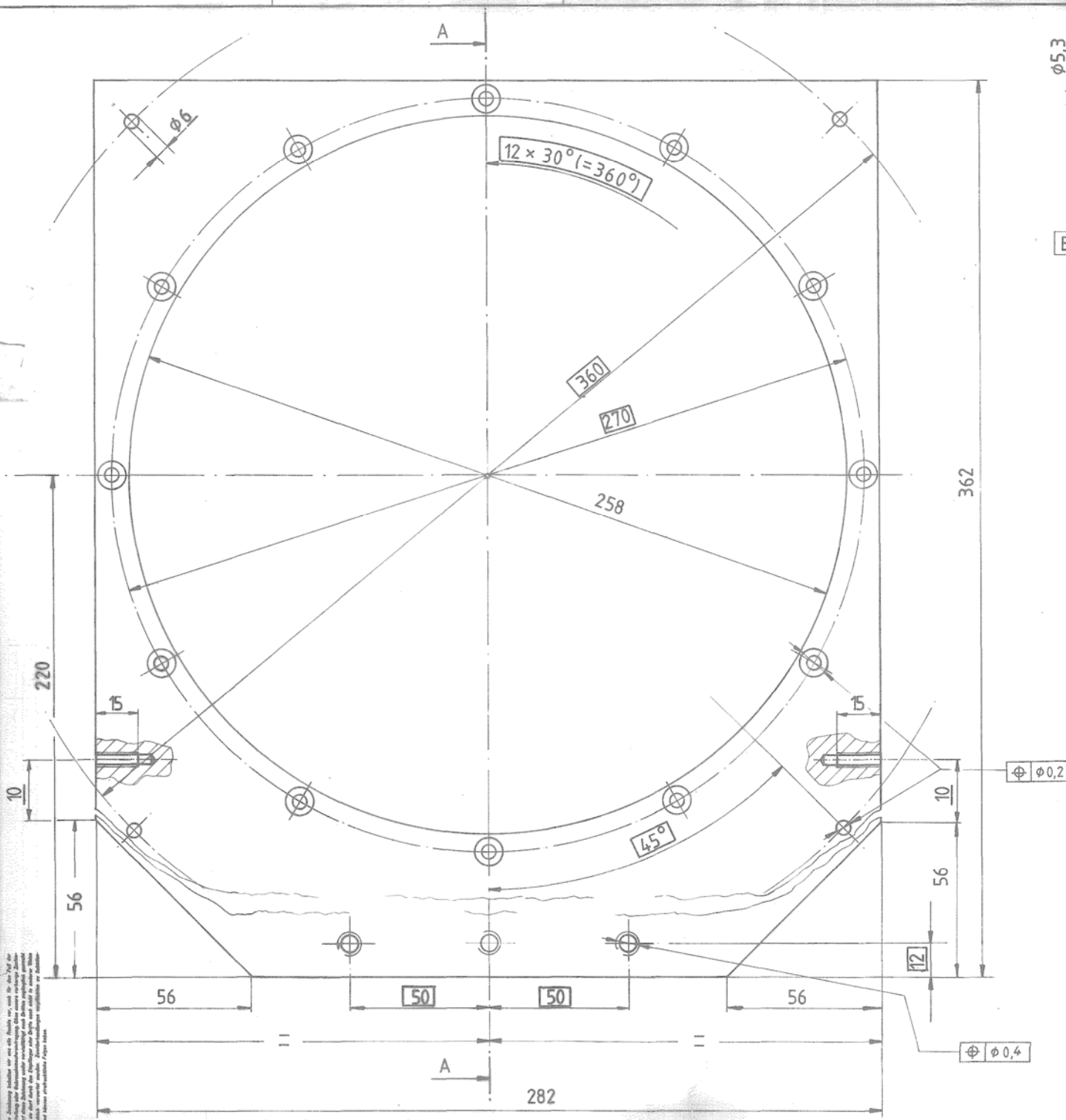
○ je 2 Langlöcher 4,5 x 9

◇ n,d lt. Hersteller

Für diese Zeichnung sind alle Maße in mm anzugeben, wenn die Maße nicht in der Zeichnung angegeben sind. Die Maße sind in der Zeichnung angegeben. Die Maße sind in der Zeichnung angegeben. Die Maße sind in der Zeichnung angegeben.

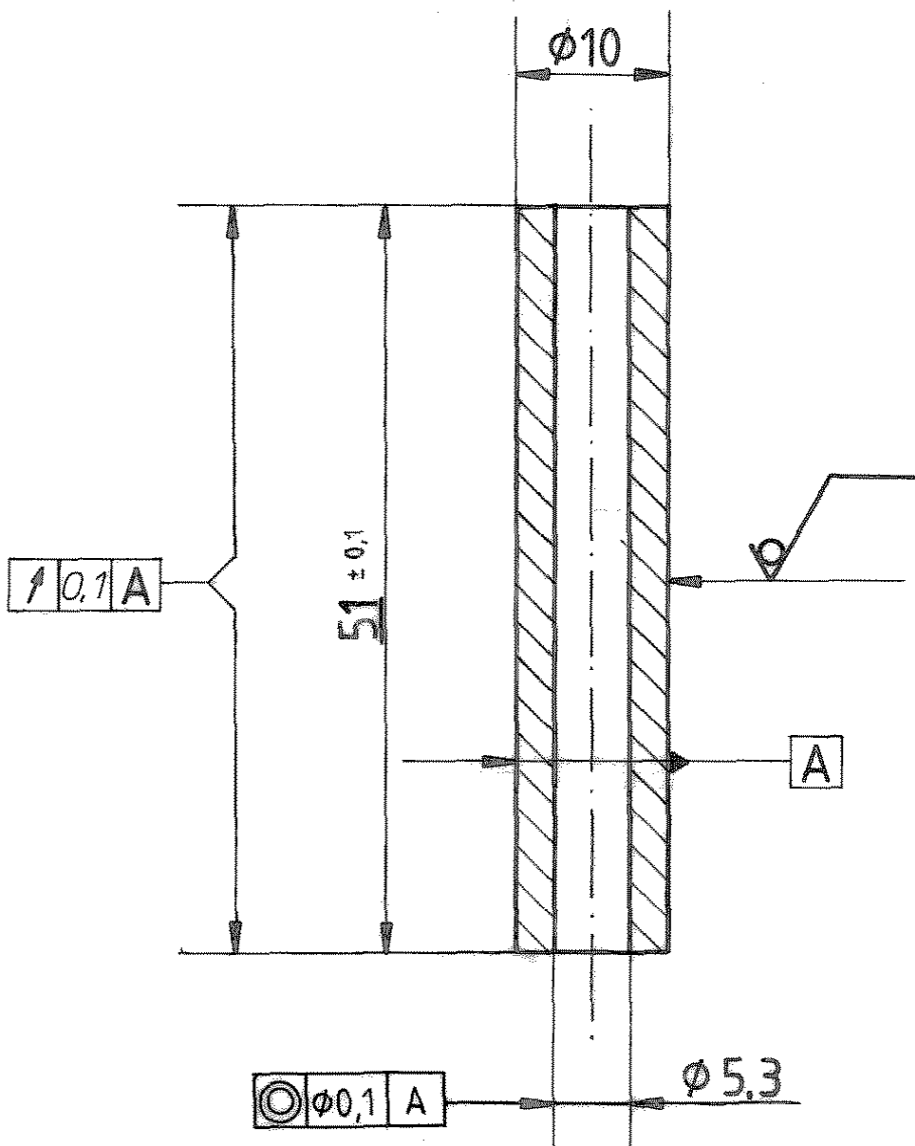
entgratet		Freimaßtoleranzen	Gewicht	Werkstoff:	Maßstab
Oberfl. nach DIN 3141, Reihe		DIN	kg/Stk.	Mumetall, gegläht	1:1
~		7168 m	2	Halbschale für mag. innere Abschirmung	Blatt-Nr. 1
▽▽▽		1985 Tag	Name		Blattanzahl
▽▽▽		Bearb. 14.10.	H. Reeg		
		Gepr. ALBESTAND	Norm.		
		GSI		S/S-DS 070.030	
Ausgabe		DARMSTADT		Ersatz für:	Ersetzt durch:
Änderung	Tag	Name			

GSI-Lager Nr. 83915



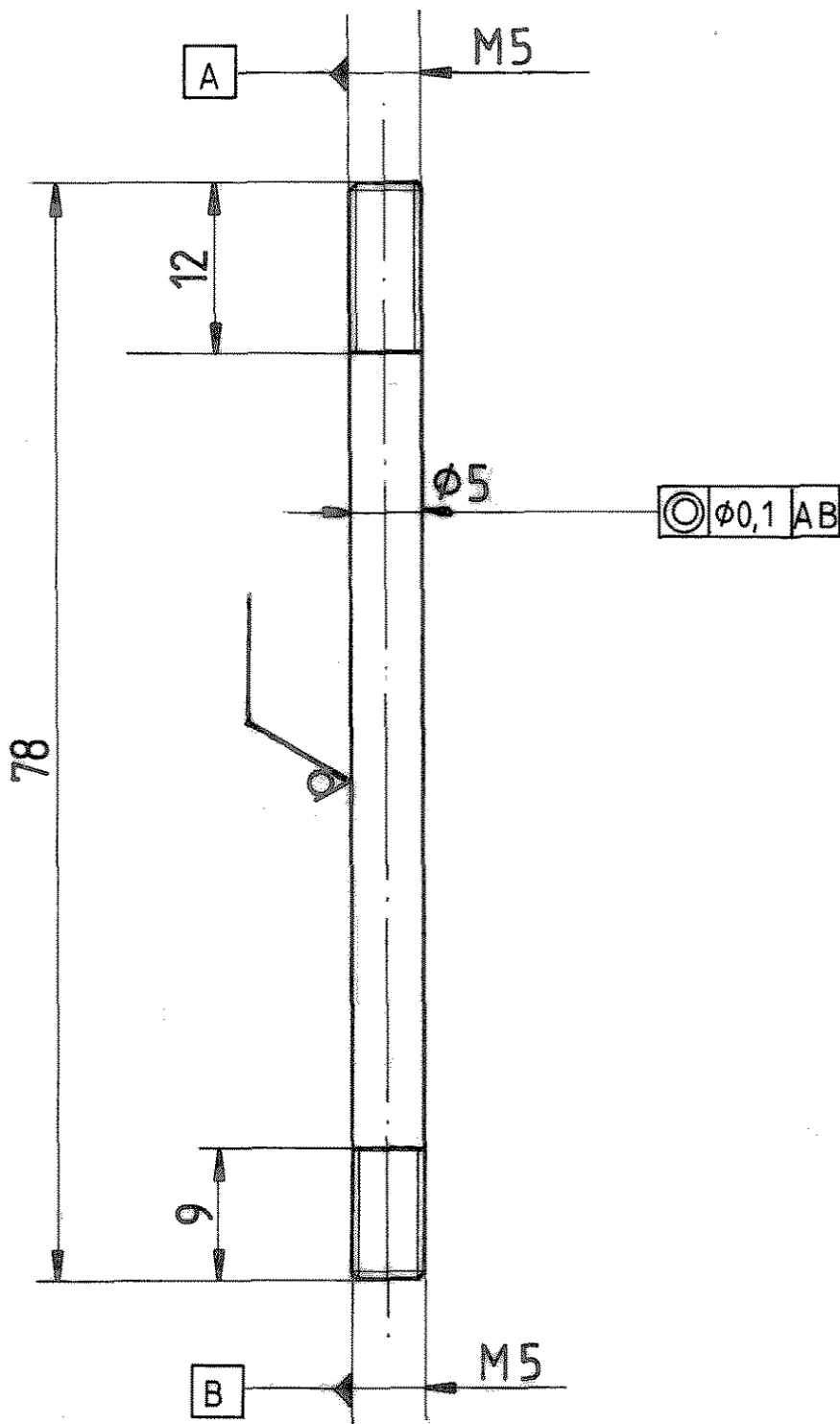
Die Zeichnung ist Eigentum der GSI Darmstadt. Sie ist ohne
 Genehmigung nicht abzugeben. Nachdruck, Verbreitung oder
 sonstiger Gebrauch ist ohne schriftliche Genehmigung der
 GSI Darmstadt ausdrücklich untersagt.

entgratet	Freimaß- toleranzen DIN 7168 m	Sechsw- kant-Stück 1	Werkstoff AlMg 3 F26	Maßstab 1:1
Oberfl. nach DIN 3141, Reihe ▽▽▽	1985	Tag	Name	Blatt-Nr.
Bearb. 17.09	Gepr. GSI-AL	BEST	TRAG	Blattanzahl
Norm	GSI			S/S-DS 070.000.010
Ausgabe	Änderung	Tag	Name	DARMSTADT
			Ersatz für	Ersetzt durch



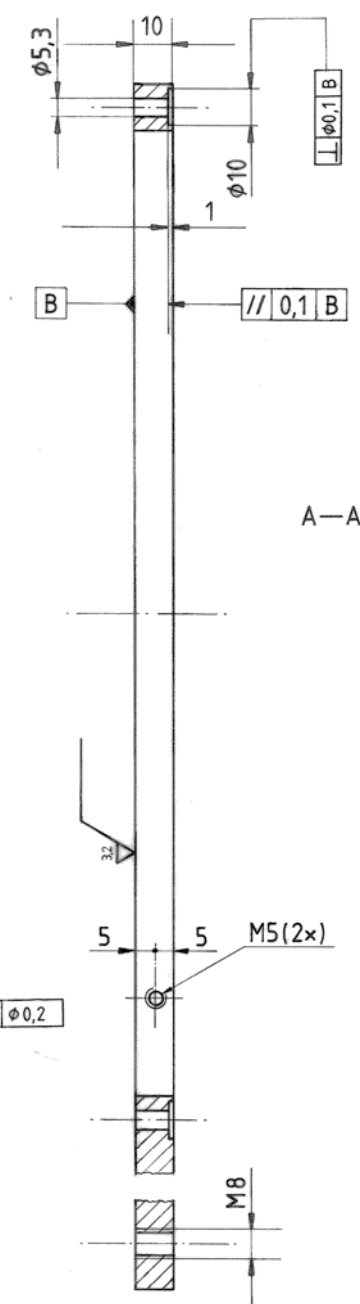
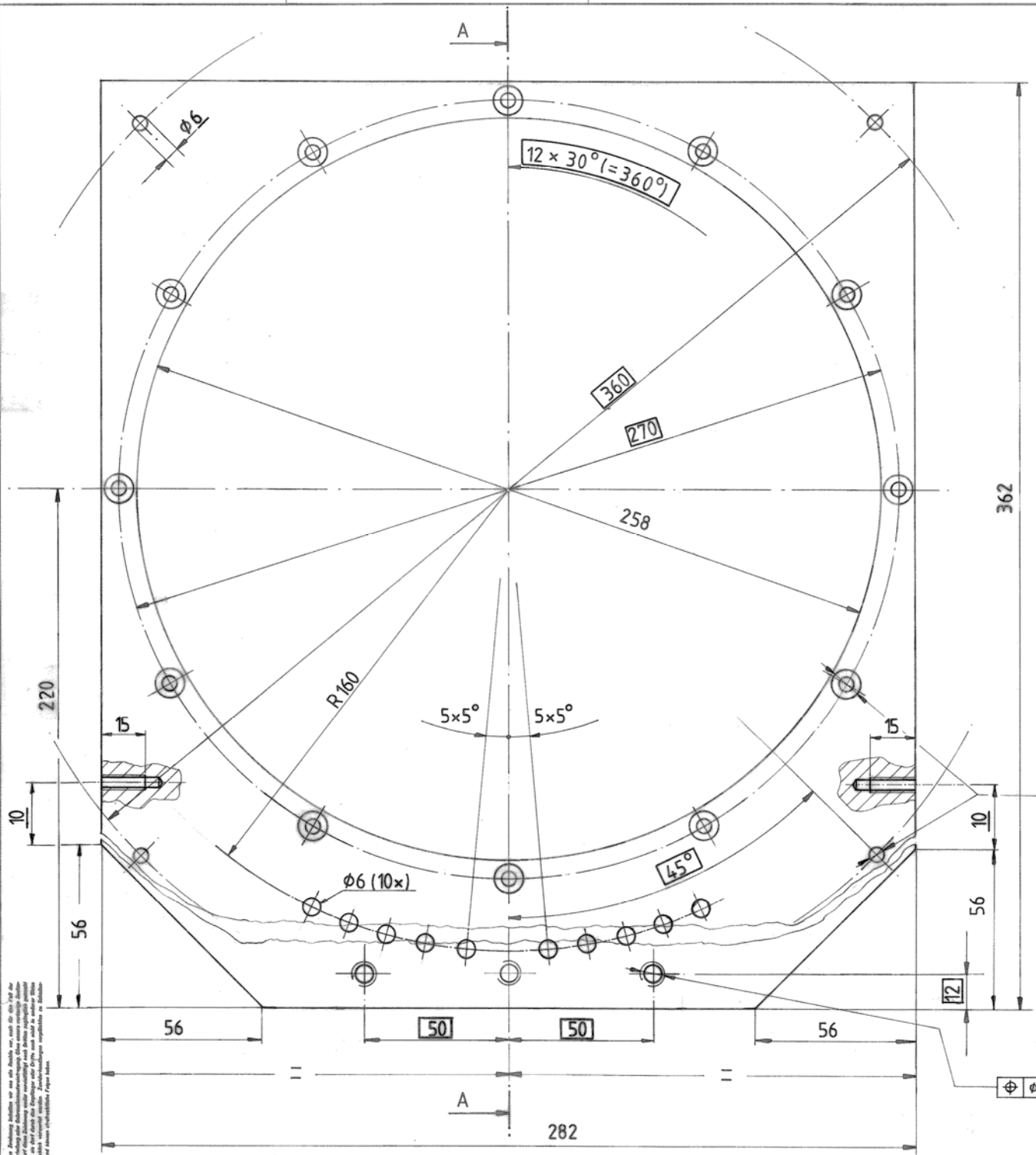
Für diese Zeichnung behalten wir uns alle Rechte vor, auch für den Fall der Patentverletzung oder Gebrauchsmustererfindung. Ohne unsere vorherige Zustimmung darf diese Zeichnung weder vervielfältigt noch Dritten zugänglich gemacht werden; sie darf durch den Empfänger oder Dritte auch nicht in anderer Weise mißbräuchlich verwendet werden. Zuwiderhandlungen verpflichten zu Schadenersatz und können strafrechtliche Folgen haben.

entgratet		Freimaßtoleranzen		Gewicht kg/Stück		Werkstoff:		Maßstab	
Oberfl. nach DIN 3141, Reihe		DIN		24		ALMg 3 F 25		2:1	
2		7168 m		1985		Tag		Blatt-Nr.	
Vork		1985		16.09.		Name		Blattanzahl	
		Bearb.		Gepr.		Norm			
		GSI		GSI ALU BESTAND					
		Ausgabe		Änderung		Tag		Name	
		GSI		DARMSTADT		SIS - DS 070.000.040		Ersatz für:	
						Ersetzt durch:			



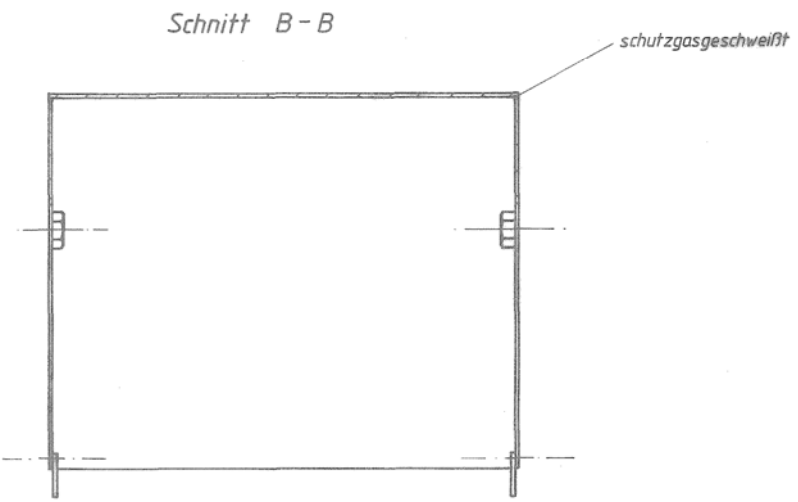
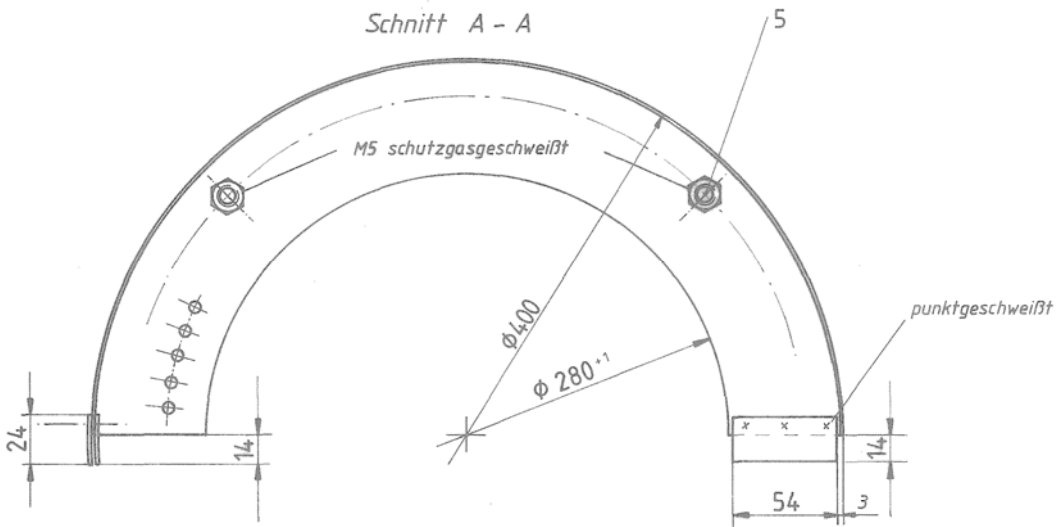
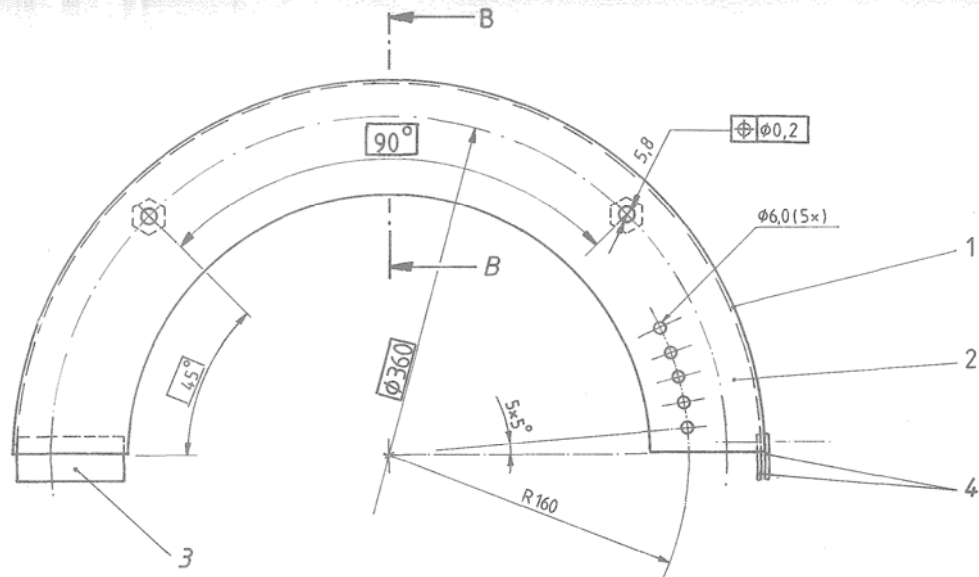
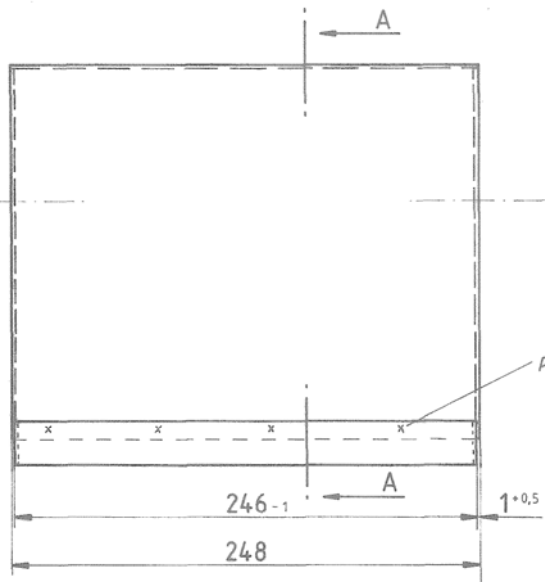
entartet		Freimaßtoleranzen		Gewicht		Werkstoff:		Maßstab	
Oberfl. nach DIN 3141, Reihe		DIN 7168 m		kg / Stck.		1.4301		2:1	
~	▽	▽	▽	24	1985	Name		Blatt - Nr	
~	▽	▽	▽	Tag	07. 10.	Name		Blattanzahl	
~	▽	▽	▽	Bearb.	07. 10.	Name		Gewindebolzen	
~	▽	▽	▽	Gepr.	07. 10.	Name		SIS - DS 070.000.100	
~	▽	▽	▽	Norm.		Name		Ersatz für:	
~	▽	▽	▽	GSI		Name		Ersetzt durch:	
~	▽	▽	▽	DARMSTADT		Name			
~	▽	▽	▽	Ausgabe		Name			
~	▽	▽	▽	Änderung		Name			
~	▽	▽	▽	Tag		Name			
~	▽	▽	▽	Name		Name			

Für diese Zeichnung behalten wir uns alle Rechte vor, auch für den Fall der Patenterteilung oder Gebrauchsmustererteilung. Ohne unsere vorherige Zustimmung darf diese Zeichnung weder vervielfältigt noch Dritten zugänglich gemacht werden, sie darf durch den Empfänger oder Dritte auch nicht in anderer Weise mißbräuchlich verwendet werden. Zuwiderkünfungen verpflichten zu Schadenersatz und können strafrechtliche Folgen haben.



Alle Maße sind in mm anzugeben. Die Zeichnung ist als Maßstab 1:1 anzusehen. Die Ausführung ist nach den Angaben in der Zeichnung zu verstehen. Die Ausführung ist nach den Angaben in der Zeichnung zu verstehen. Die Ausführung ist nach den Angaben in der Zeichnung zu verstehen.

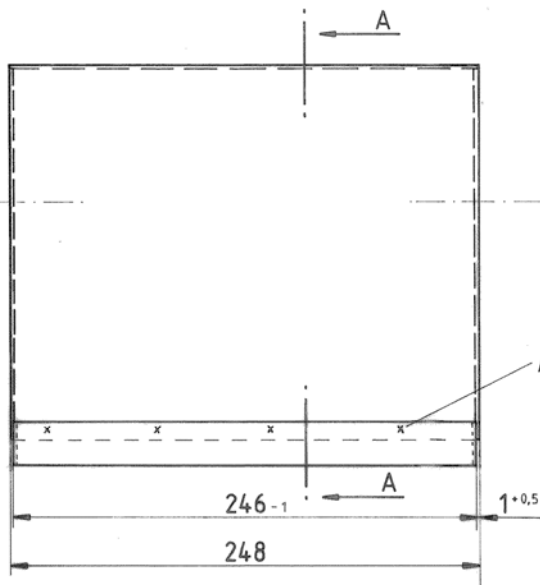
Fertigtoleranzen Oberfl. nach DIN 3141, Reihe 7168 m		Gewicht 1 kg/Stück	Werkstoff: Al Mg 3 F26	Maßstab 1:1
1985 Tag		Name U. Kapp	Blatt-Nr. Tragplatte B	
Bearb. 17.09.		Gepr. GSI-ALTBESAND	Stoffanzahl	
Norm		S/S-DS 070.000.160		
GSI		Ersatz für:		
DARMSTADT		Ersetzt durch:		



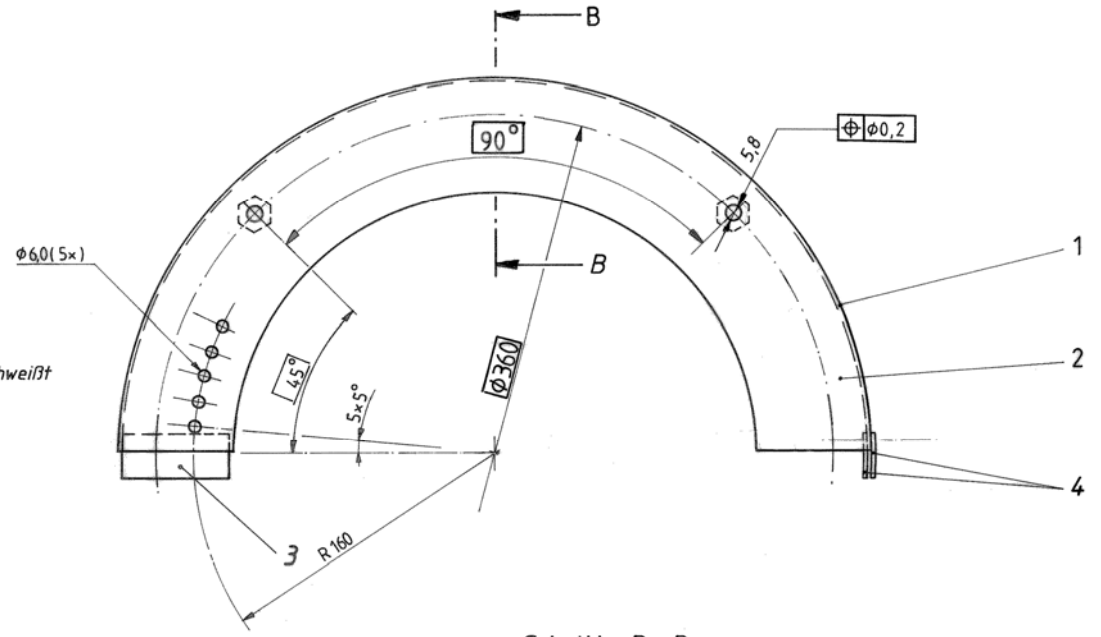
Pos.	Stück	Benennung	Abmessung	Hersteller	Werkstoff	Bemerkung
1	1	Halbzylinder	Dicke t=1	Fa.VAC.Hanau	Ni77Fe21Cu	Mumetall geglüht
2	2	Deckelhälfte	"	"	"	"
3	2	Anschweißstreifen	"	"	"	"
4	2	Anschweißlasche	"	"	"	"
5	4	Anschweißmutter	M5			

entgratet	Freimaß- toleranzen DIN 7168 m	Gezeichnet angl. Stück 1	Werkstoff Mumetall, geglüht	Maßstab 1:2
Oberfl. nach DIN 3141, Reihe VVV VVV VVV	1985 Tag Bearb. 21.10. H. Käpfer	Name H. Käpfer	Gehäusehälfte für A	Blatt-Nr. 1
6 #6 (5) mm, M5 10-14 a Schnitt B-B, 20.08.1985	GSI		mag. äußere Abschirmung	Blattanzahl
Ausgabe	Änderung	Tag	Name	
DARMSTADT			SIS-DS 070.020	
			Ersatz für	
			Ersetzt durch	

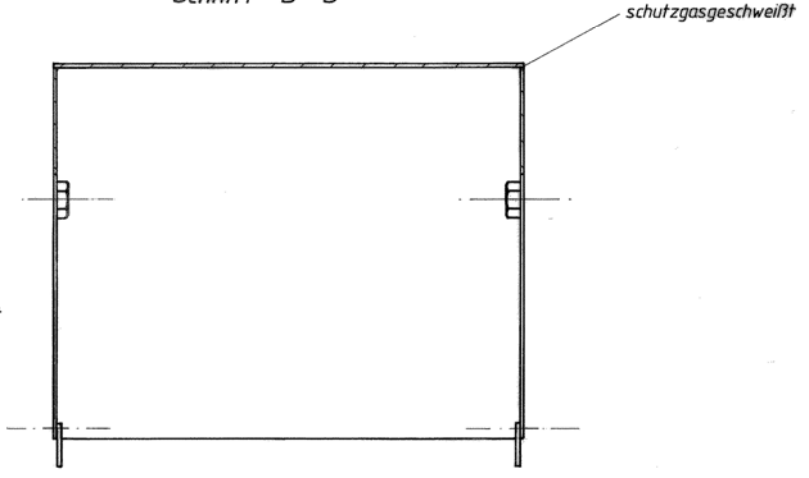
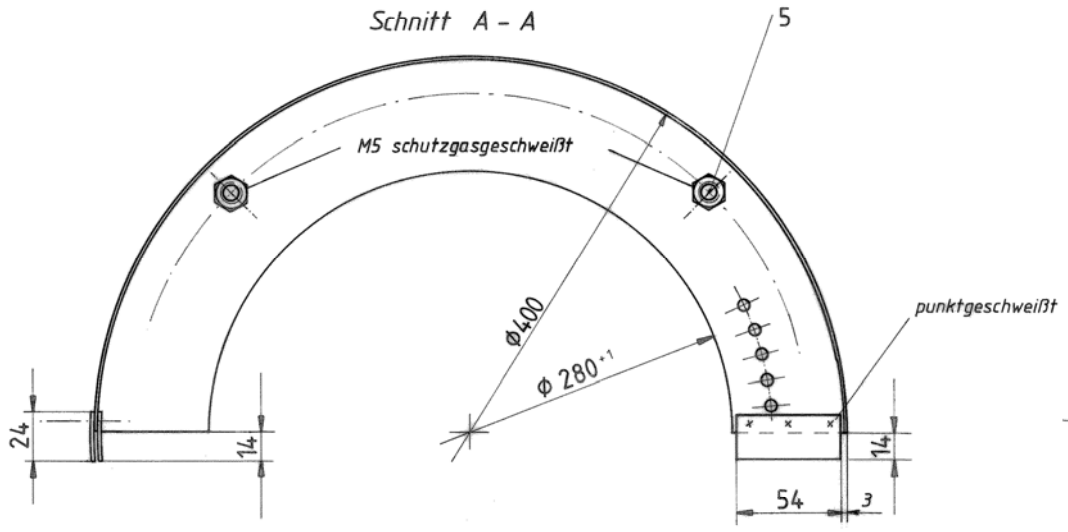
Für alle Änderungen sind die Zeichnungen zu ändern. Die Zeichnungen sind zu ändern, wenn sich die Abmessungen ändern. Die Zeichnungen sind zu ändern, wenn sich die Abmessungen ändern. Die Zeichnungen sind zu ändern, wenn sich die Abmessungen ändern.



Schnitt A - A



Schnitt B - B

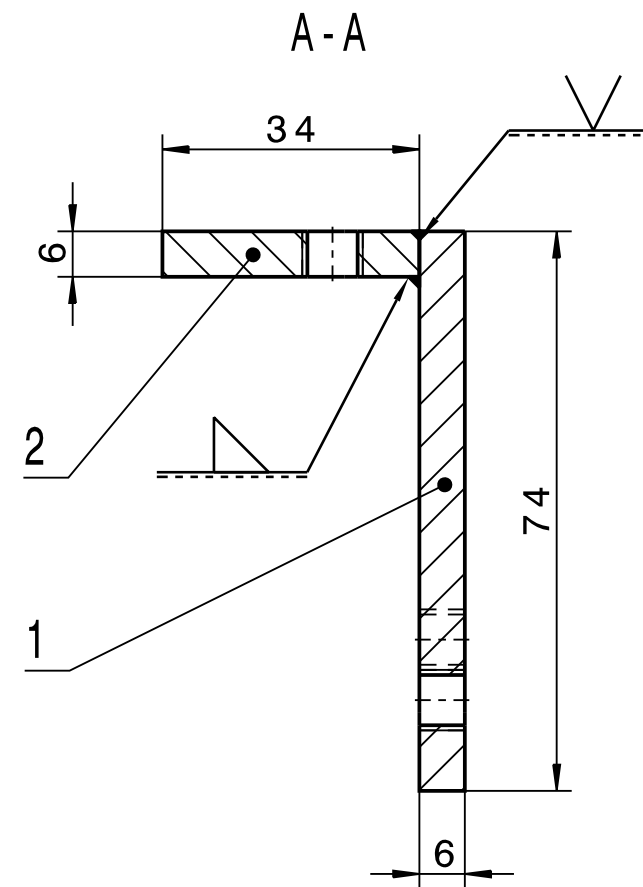
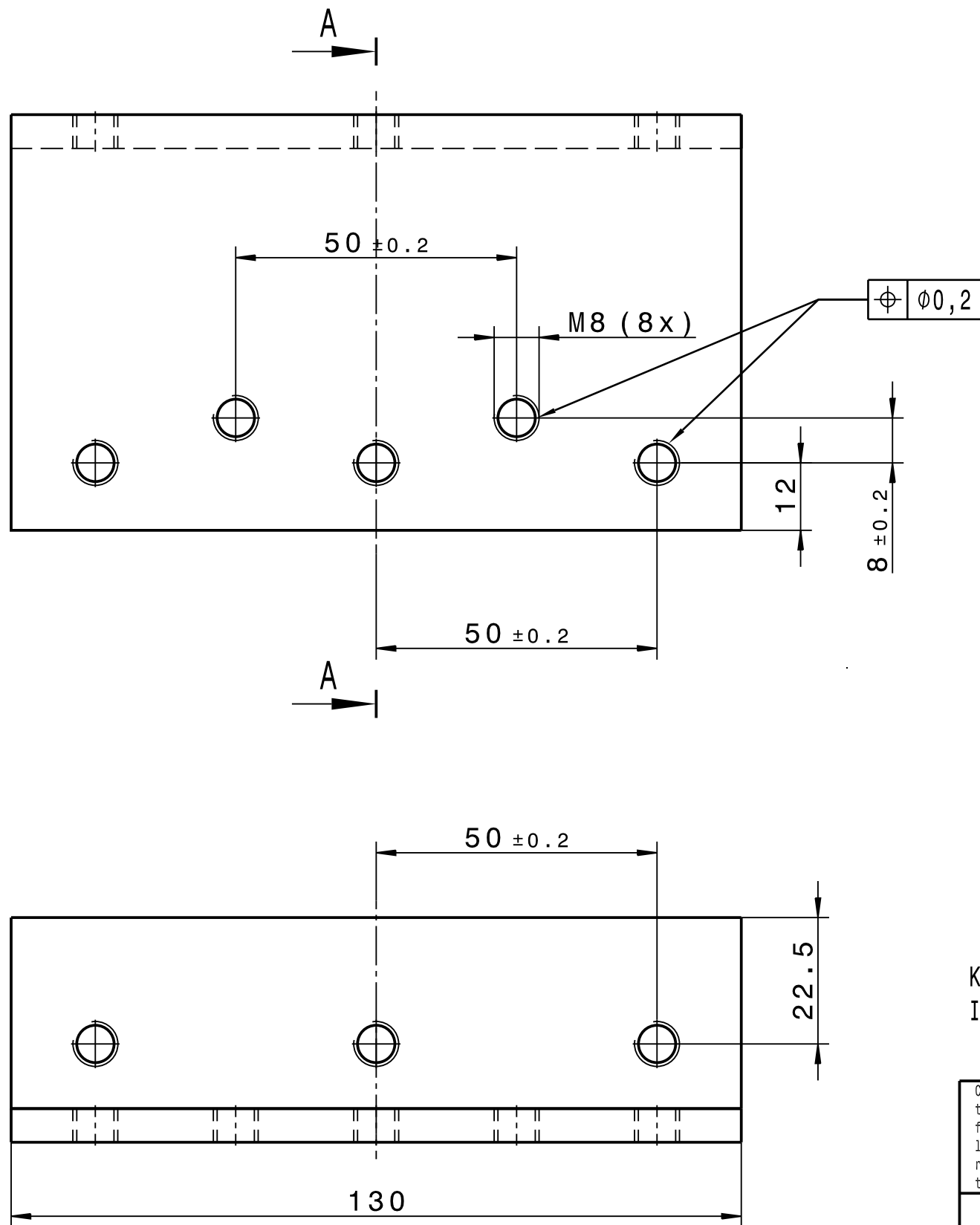


Für diese Zeichnung ist die Angabe der Maßzahl nicht erforderlich, wenn die Maße in Millimetern angegeben sind. Die Angabe der Maßzahl ist nur dann erforderlich, wenn die Maße in anderen Einheiten angegeben sind. Die Angabe der Maßzahl ist nur dann erforderlich, wenn die Maße in anderen Einheiten angegeben sind.

Pos.	Stück	Benennung	Abmessung	Hersteller	Werkstoff	Bemerkung
1	1	Halbzylinder	Dicke t=1	Fa.VAC.Hanau	Ni77Fe21Cu	Mumetall geglüht
2	2	Deckelhälfte	"	"	"	"
3	2	Anschweißstreifen	"	"	"	"
4	2	Anschweißflasche	"	"	"	"
5	4	Anschweißmutter	M5			

entgratet	Freimaßtoleranzen	Gewicht	Werkstoff	Maßstab
Obert. nach DIN 314, Reihe	DIN 7168	1	Mumetall, geglüht	1:2
1985	Tag	Name	Gehäusehälfte für B	Blatt Nr
Bearb. 21.10.	H. Käy		magn. äußere Abschirmung	1
Gepr. GSI-ATBESTAND				Blattanzahl
Norm.				
a Schnitt B-B, 20.04.78		GSI		S/S-DS 070.080
Ausgabe		DARMSTADT		Ersatz für
Änderung		Tag		Ersetzt durch

GSI-Logo Nr. 8000



Kanten ISO 13715 $\begin{matrix} +0.3 \\ -0.1 \end{matrix}$

$\sqrt{\text{Rz25}}$

Copying of this document and giving it to others and the use of communication of the contents thereof are forbidden without express authority. Offenders are liable to the payment of damages. All rights are reserved in the event of the grant of a patent or the registration of a utility model or design.		Projection	Rev. No.	Rev.-Doc.-No.	Date	Name
			-			
GSi Helmholtzzentrum für Schwerionenforschung GmbH Planckstrasse 1, 64291 Darmstadt		Surfaces	For information			
		DIN ISO 1302	Weight	0,653 kg	Scale	1:1
Description Haltewinkel vorn		Dimensions without tolerance indication	Material		Size	
		DIN ISO 2768-mK EN ISO 13920-BF			A3	
Drawn	06.02.2015	Name		Description		
Checked				Haltewinkel vorn		
Approved		Drawing No.		Rev.	Sheet	
		BD-1019602-A-000		-	1 of 1	
KF		Prev. Dwg.		Repl. for		

Copying of this Document, and giving it to others and the use of communication of the contents thereof, are forbidden without express authority. Offenders are liable to the payment of damages. All rights are reserved in the event of the grant of a patent or the registration of a utility model or design.



GSI Helmholtzzentrum für Schwerionenforschung GmbH
Planckstrasse 1, 64291 Darmstadt

Rev. No.

Rev.-Doc.-No.

Date

Name

STATUS

Haltewinkel vorn

	Date	Name
Drawn	06.02.2015	Hartung, M.
Checked		
Approved		

Description

Drawing No.

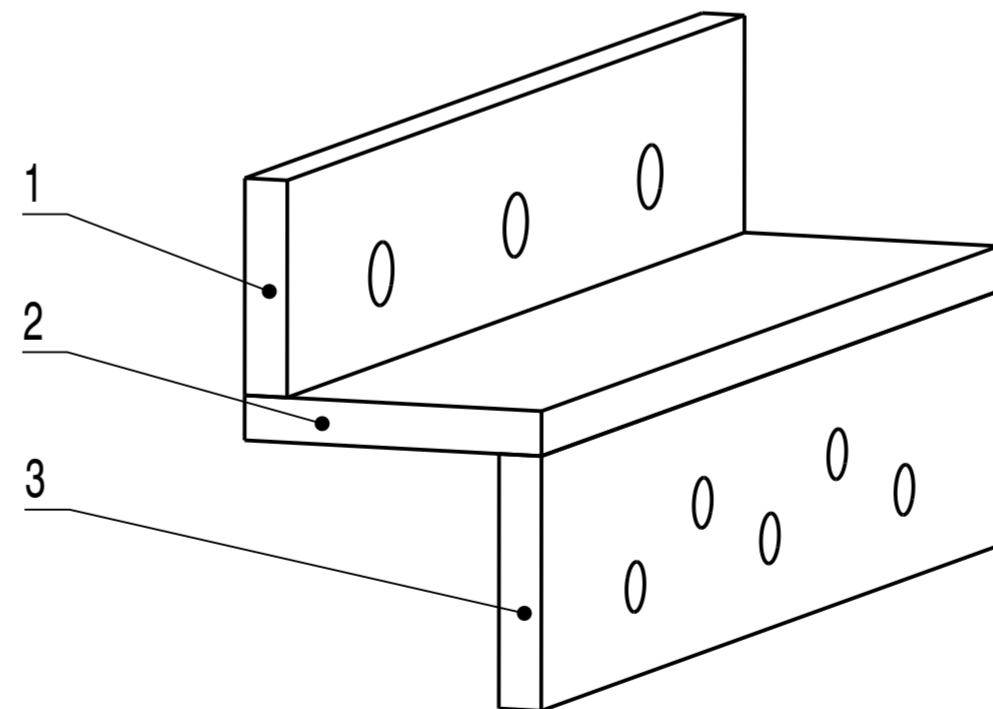
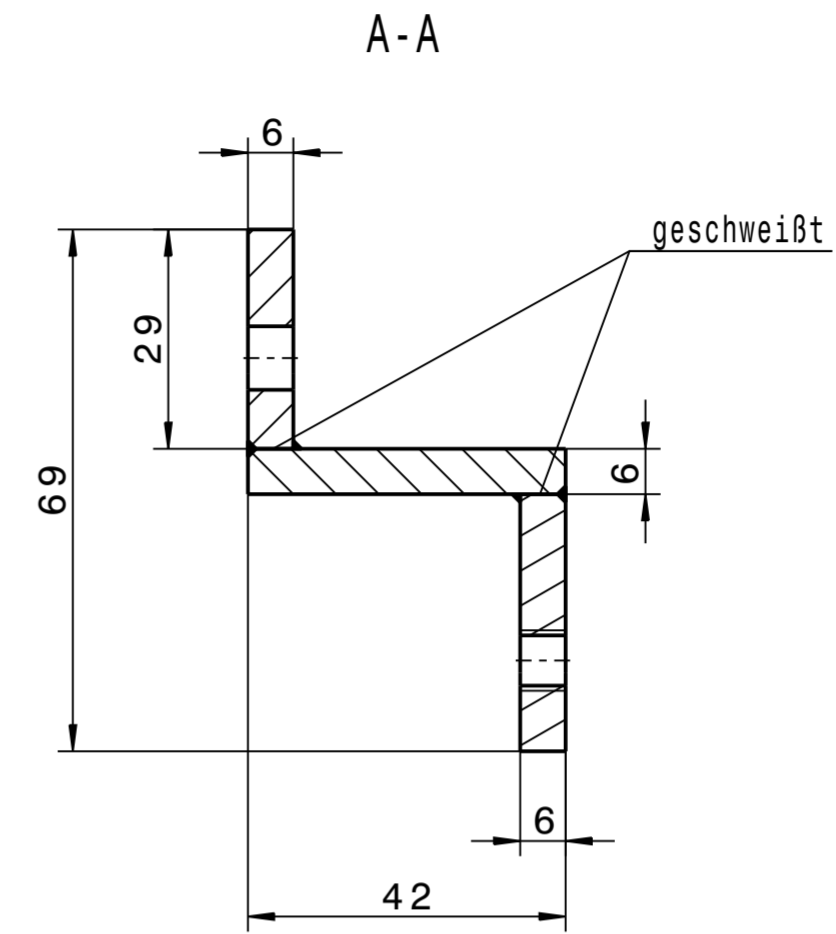
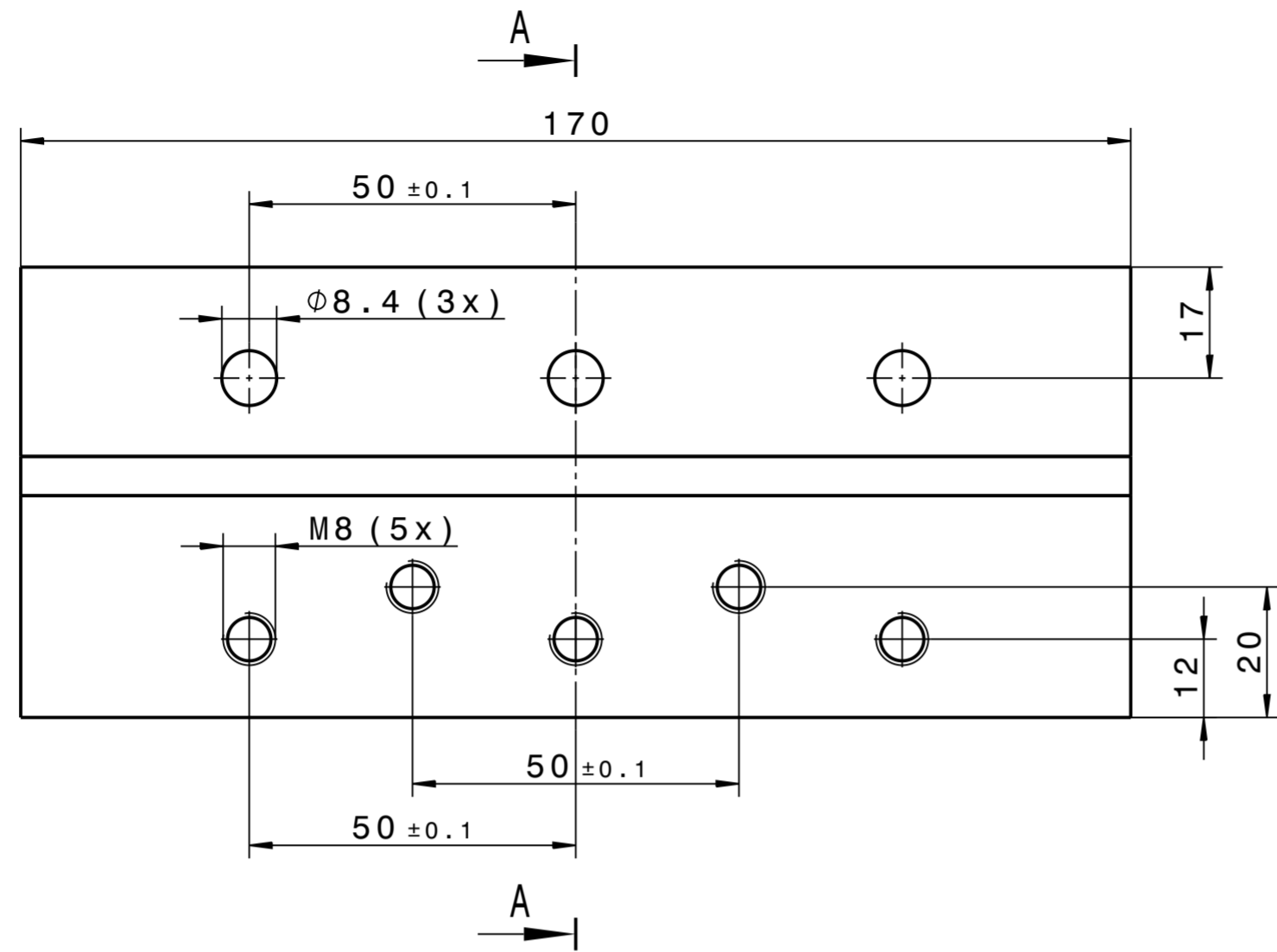
BD-1019602-A-000

Rev.

Prev. Dwg.

Repl. for

Item	Qty.	Description	Drawing No.	Dimensions (finished part)	Standard / Source of supply	Material	Remark
1	1	Haltewinkel vorn Befestigungsschenkel		130x74x6		1.4541 (X6CrNiTi18-10)	
2	1	Haltewinkel vorn Auflage		130x34x6		1.4541 (X6CrNiTi18-10)	
3							
4							
5							
6							
7							
8							
9							
10							
11							
12							
13							
14							
15							
16							



Kanten ISO 13715 $\begin{matrix} \swarrow +0.3 \\ \searrow -0.1 \end{matrix}$ $\sqrt{Rz25}$

Copying of this document and giving it to others and the use of communication of the contents thereof are forbidden without express authority. Offenders are liable to the payment of damages. All rights are reserved in the event of the grant of a patent or the registration of a utility model or design.		Projection	Rev. No.	Rev.-Doc.-No.	Date	Name
			-			
Surfaces		For information				
DIN ISO 1302		Dimensions without tolerance indication		Weight	0,830 kg	Scale
Gsi Helmholtzzentrum für Schwerionenforschung GmbH Planckstrasse 1, 64291 Darmstadt		DIN ISO 2768-mK EN ISO 13920-BF		Material	1.4541 (X6CrNiTi18-10)	1:1
Drawn	Date	Name	Description			Size
Checked	05.03.2015	Hartung, M.	Haltewinkel			A2
Approved			Drawing No.	Rev.	Sheet	
			BD-1020168-A-000	-	1 of 1	
KF	Prev. Dwg.		Repl. for			

Copying of this Document, and giving it to others and the use of communication of the contents thereof, are forbidden without express authority. Offenders are liable to the payment of damages. All rights are reserved in the event of the grant of a patent or the registration of a utility model or design.

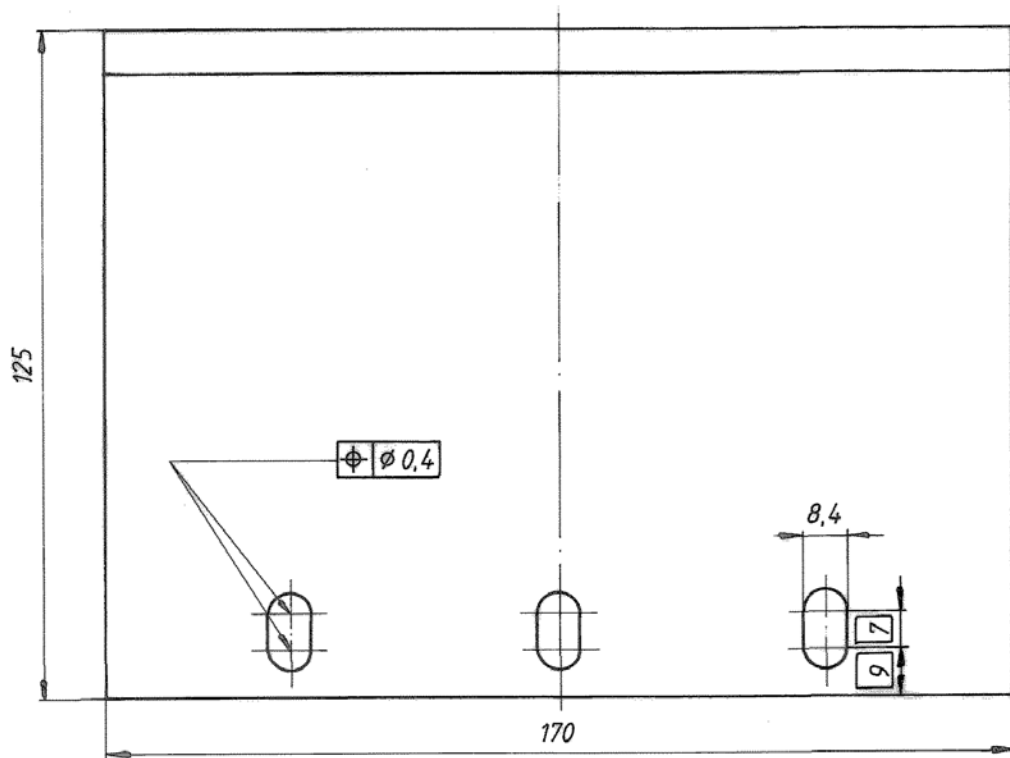
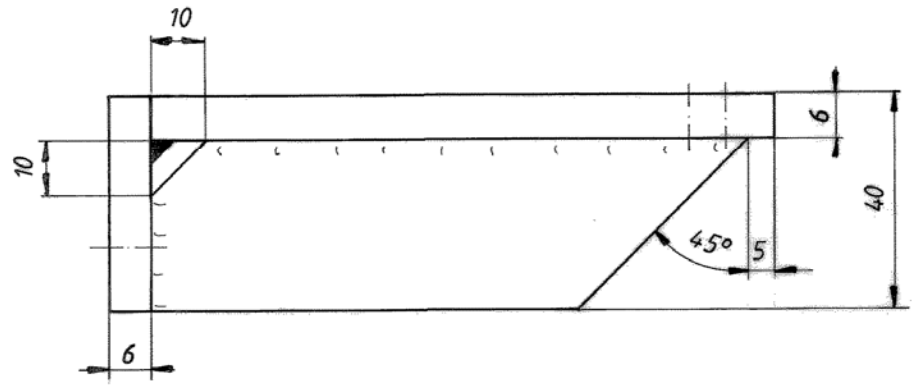
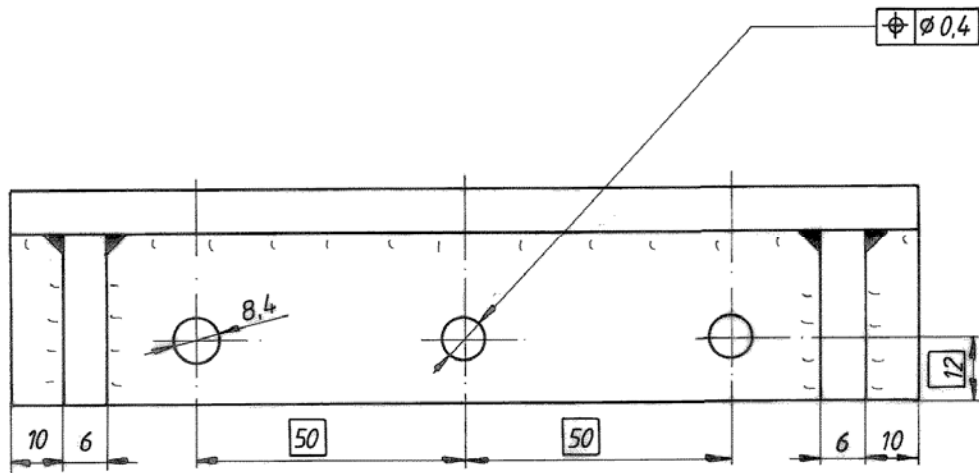


GSI Helmholtzzentrum für Schwerionenforschung GmbH
Planckstrasse 1, 64291 Darmstadt

	Date	Name
Drawn	05.03.2015	Hartung, M.
Checked		
Approved		

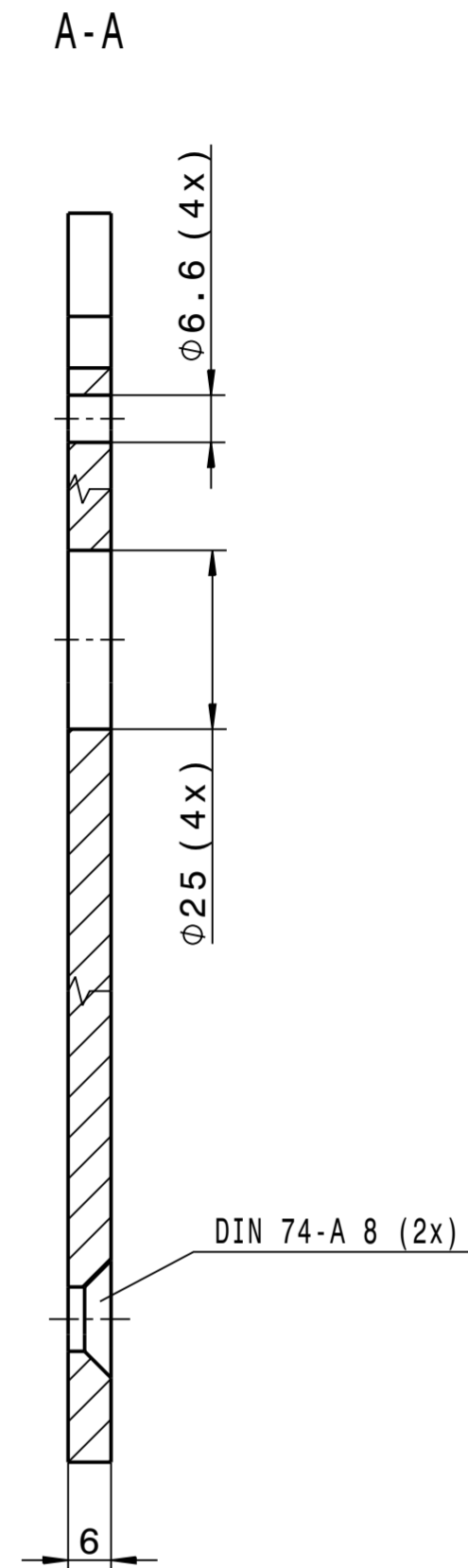
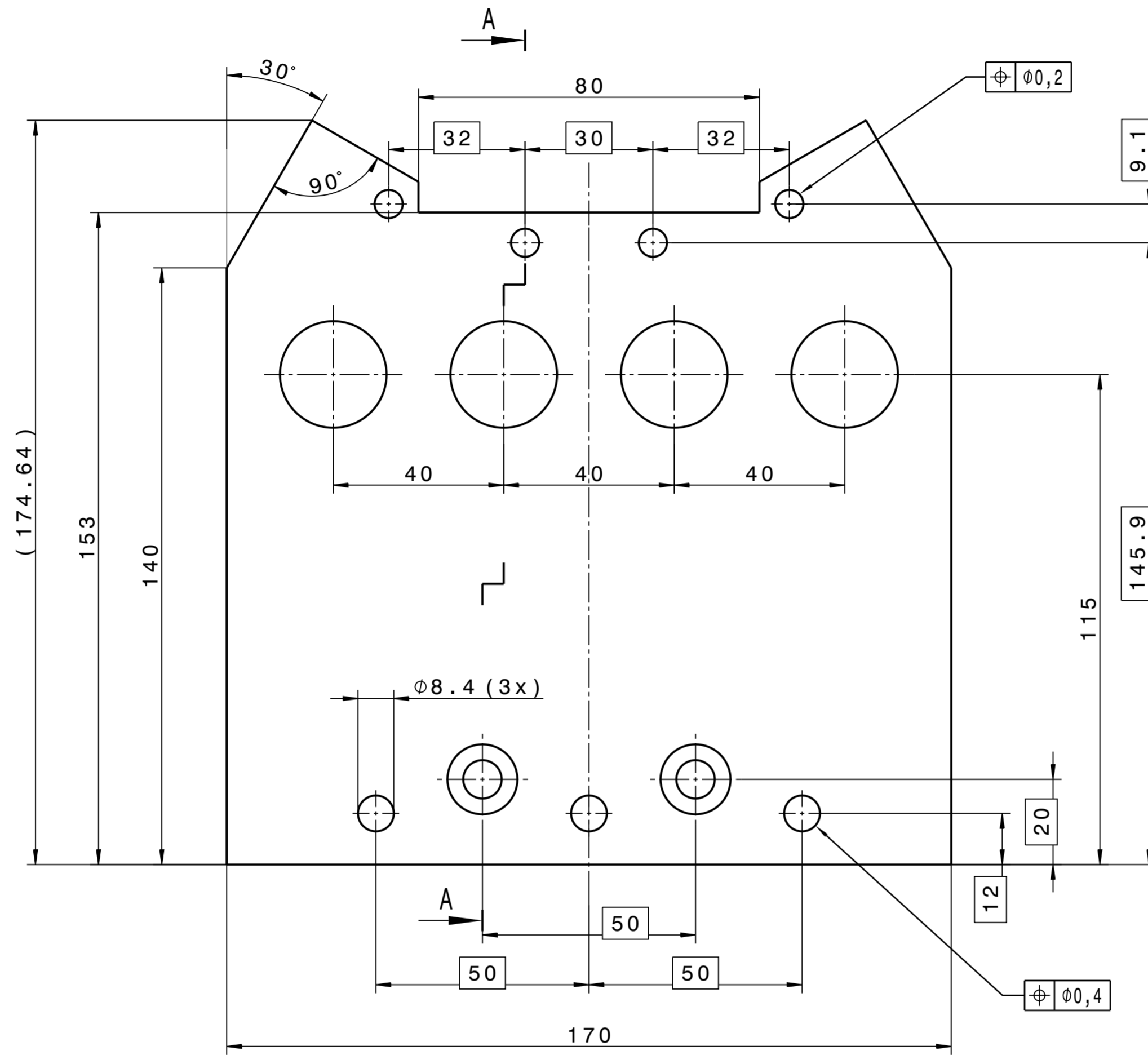
Rev. No.	Rev.-Doc.-No.	Date	Name
-			
For information			
Haltewinkel			
Description			
Drawing No.			Rev.
BD-1020168-A-000			-
Prev. Dwg.		Repl. for	

Item	Qty.	Description	Drawing No.	Dimensions (finished part)	Standard / Source of supply	Material	Remark
1	1	Haltewinkel Trafoseite		170x29x6		1.4541 (X6CrNiTi18-10)	
2	1	Haltewinkel Steg		170x42x6		1.4541 (X6CrNiTi18-10)	
3	1	Haltewinkel Auflageseite		170x34x6		1.4541 (X6CrNiTi18-10)	
4							
5							
6							
7							
8							
9							
10							
11							
12							
13							
14							
15							
16							



Vergleich der Oberflächengüten		Freimaßtoleranzen	Gewicht kg / Stck.	Werkstoff:	Maßstab
DIN ISO 1302		DIN 7168		1.4541	1:1
R_a (µm)	0,5 / 1,0 / 2,0 / 4,0	1987	Tag	Name	Blatt-Nr.
R_z (µm)	10 / 20 / 40 / 80 / 160 / 320	Bearb. 8,4	Gepr.	Haupt	Blattanzahl
DIN 3141 Reihe 2		Norm.			
a Materialstärke/mm		GSI		SIS-DS 070.070	
Ausgabe	Änderung Tag Name	DARMSTADT		Ersatz für: Ersetzt durch:	

Für diese Zeichnung behalten wir uns alle Rechte vor, auch für den Fall der Nachfertigung oder Gebrauchsanweisung. Diese unsere vorherige Zustimmung darf diese Zeichnung weder vollständig noch teilweise nachgeahmt werden, es sei denn durch den Erfinder oder seine Erben. Die Verantwortung für die Richtigkeit der Zeichnung liegt ausschließlich beim Erfinder. Änderungen sind ohne schriftliche Zustimmung des Erfinders nicht zulässig.



Kanten ISO 13715 $\begin{cases} +0.3 \\ -0.1 \end{cases}$ $\sqrt{Rz25}$

Copying of this document and giving it to others and the use of communication of the contents thereof are forbidden without express authority. Offenders are liable to the payment of damages. All rights are reserved in the event of the grant of a patent or the registration of a utility model or design.		Projection 	Rev. No.	Rev.-Doc.-No.	Date	Name	
gsi Helmholtzzentrum für Schwerionenforschung GmbH Planckstrasse 1, 64291 Darmstadt		Surfaces DIN ISO 1302	For information				
Dimensions without tolerance indication DIN ISO 2768-mK EN ISO 13920-BF		Weight 1,135 kg Material 1.4541 (X6CrNiTi18-10)	Scale 1:1		Size A2		
Drawn 06.02.2015 Checked Approved	Name Hartung, M.	Description Halterung fuer ESR-Strahltrafo				Drawing No. BD-1019570-P-000	Rev. - Sheet 1 of 1
KF		Prev. Dwg.		Repl. for			