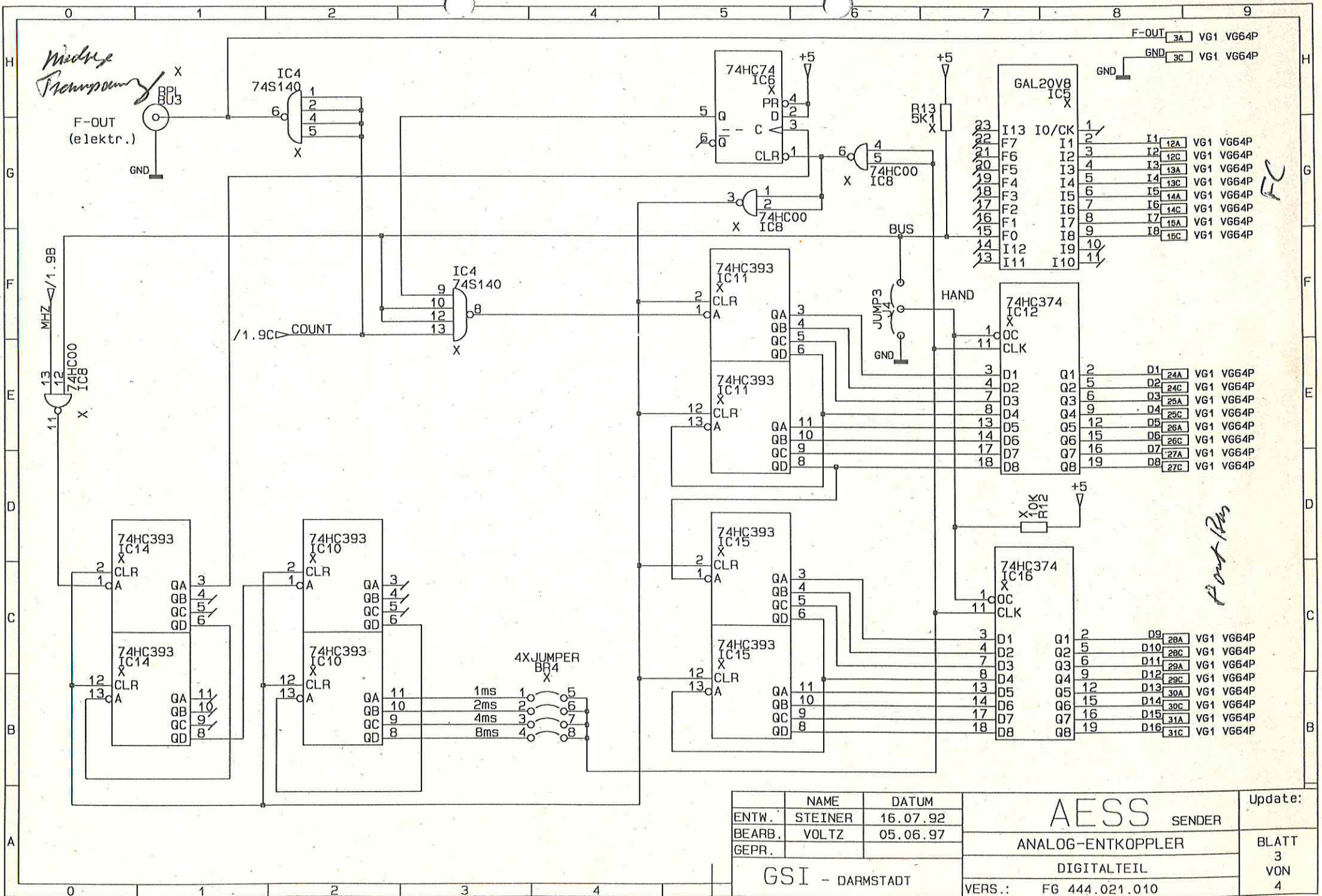


NAME	DATUM
ENTW. STEINER	16.07.92
BEARB. VOLTZ	24.11.97
GEPR.	

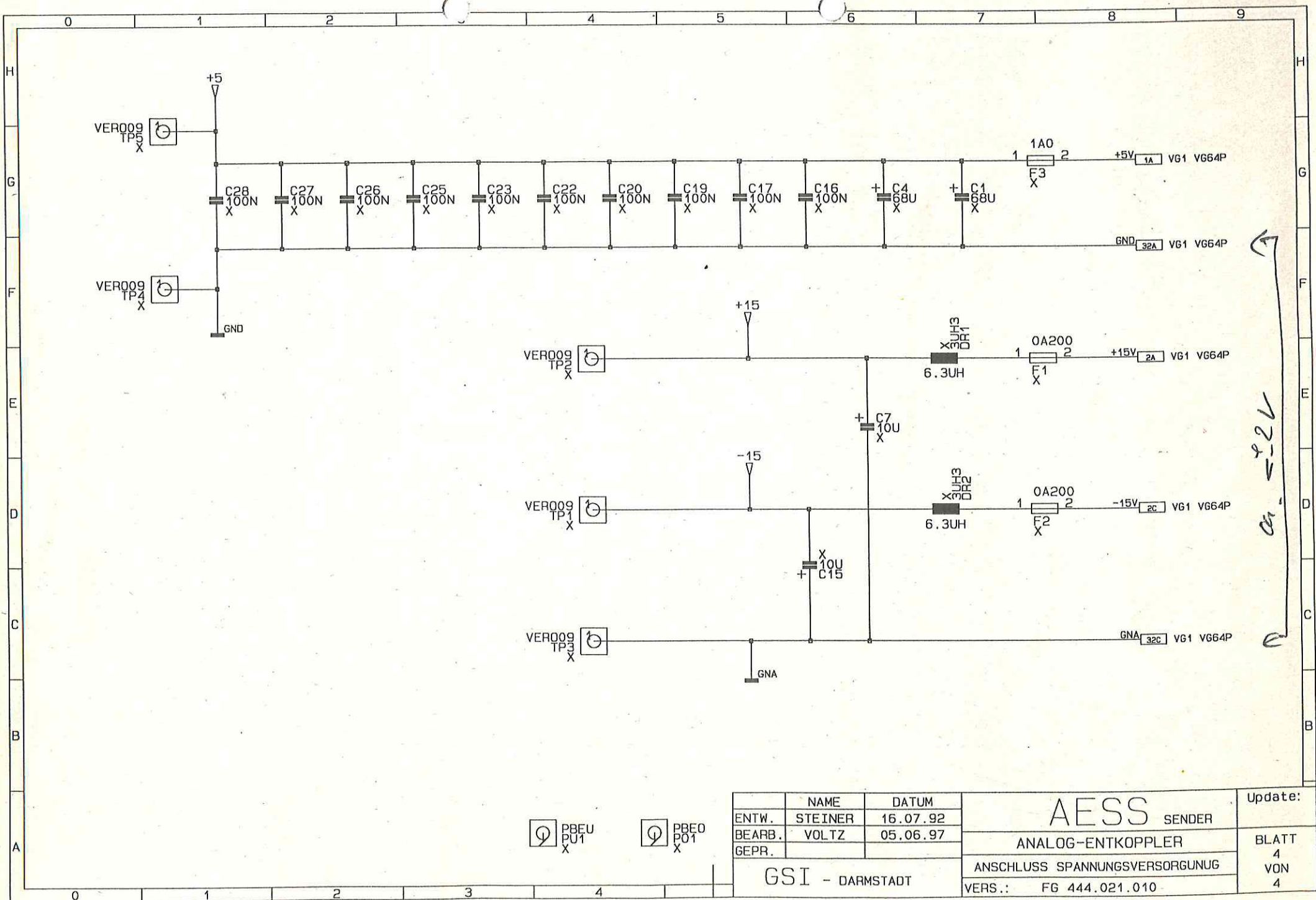
AESS SENDER	
ANALOG-ENTKOPPLER	
ANALOGTEIL	
VERS.:	FG 444.021.010

Update:
BLATT 1
VON 4

GSI - DARMSTADT



NAME		DATUM		Update:	
ENTW.	STEINER	16.07.92	AESS		SENDER
BEARB.	VOLTZ	05.06.97	ANALOG-ENTKOPPLER		
GEPR.			DIGITALTEIL		
GSI - DARMSTADT				VERS.:	FG 444.021.010
				BLATT 3 VON 4	



PBEU
PU1
X

PBEO
PO1
X

NAME		DATUM		AESS SENDER		Update:	
ENTW.	STEINER	16.07.92				ANALOG-ENTKOPPLER	
BEARB.	VOLTZ	05.06.97		4			
GEPR.				ANSCHLUSS SPANNUNGSVERSORGUNUG		VON	
GSI - DARMSTADT						VERS.: FG 444.021.010	