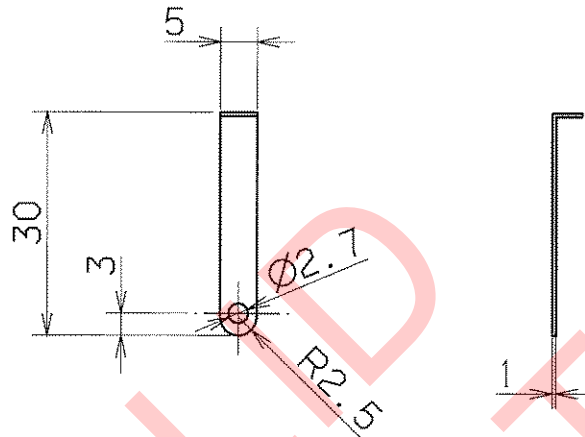
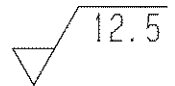


Für diese Zeichnung behalten wir uns alle Rechte vor, auch für den Fall der Patent- oder Gebrauchsmustererteilung. Ohne unsere vorherige Zustimmung darf diese Zeichnung weder vervielfältigt noch Dritten zugänglich gemacht werden, sie darf durch den Empfänger oder Dritte auch nicht in anderer Weise missbräuchlich verwendet werden. Zuwiderhandlungen verpflichten zu Schadensersatz und können strafrechtliche Folgen haben.



nach der Bearbeitung im Vakuumofen ( $10^{-4}$ )  
bei 950°C 1/2 Stunde gelehrt

entgratet



		FREIMASS-TOLERANZEN		GEWICHT KG / STCK		WERKSTOFF		MASSSTAB	
		ISO				1.4439(1.4435, 1.4429)		1:1	
		2768-m				Permeabilitaet ≤1.03			
AUSGABE	ÄNDERUNG	TAG	NAME	1998	TAG	NAME	Zunge		
				BEARB.	30.11.	Stoerker			
VERGLEICH DER OBERFLAECHENGUETEN				GEPR.		NORM		BLATT-NR	
DIN ISO 1302				NORM				BLATTANZAHL	
RA (UM)	12.5	3.2	0.8	0.1	GSI DARMSTADT		U-DA 020.050.020		
RZ (UM)	√RZ100	√RZ25	√RZ6.3	√RZ1					
DIN 3141 REIHE 2				ERSATZ FUER:		ERSETZT DURCH:			
				NOVEMBER 20 1998					