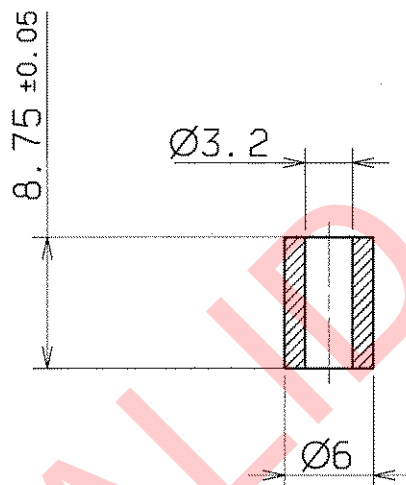


Für diese Zeichnung behalten wir uns alle Rechte vor, auch für den Fall der Patent- oder Gebrauchsmustererteilung. Ohne unsere vorherige Zustimmung darf diese Zeichnung weder vervielfältigt noch Dritten zugänglich gemacht werden; sie darf durch den Empfänger oder Dritte auch nicht in anderer Weise mit irgendeiner Art von Schaden verbunden werden. Zuwiderhandlungen verpflichten zu Schadenersatz und können strafrechtliche Folgen haben.



INWALDITIG

entgratet

ultraschallgereinigt

$\sqrt{Rz\ 12.5}$

				FREI MASS-TOLERANZEN ISO 2768-m		GEWICHT KG / STCK		WERKSTOFF Kreton natur (PEEK 450 G)		MASSSTAB 2:1	
AUSGABE				1998		TAG		NAME		BLATT-NR	
ÄNDERUNG				BEARB.		26.11.		Stoermer			
VERGLEICH DER OBERFLÄCHENGÜTEN				GEPR.				Isolierring		BLATTANZAHL	
DIN ISO 1302				NORM		9.12.98					
RA (UM)		12.5		3.2		0.8		0.1			
RZ (UM)		RZ100		RZ25		RZ6.3		RZ1			
DIN 3141 REIHE 2				VAK		VAK		VAK		VAK	
DARMSTADT				GSI				U-DA 020.000.180			
ERSATZ FÜR:				ERSATZ DURCH:							