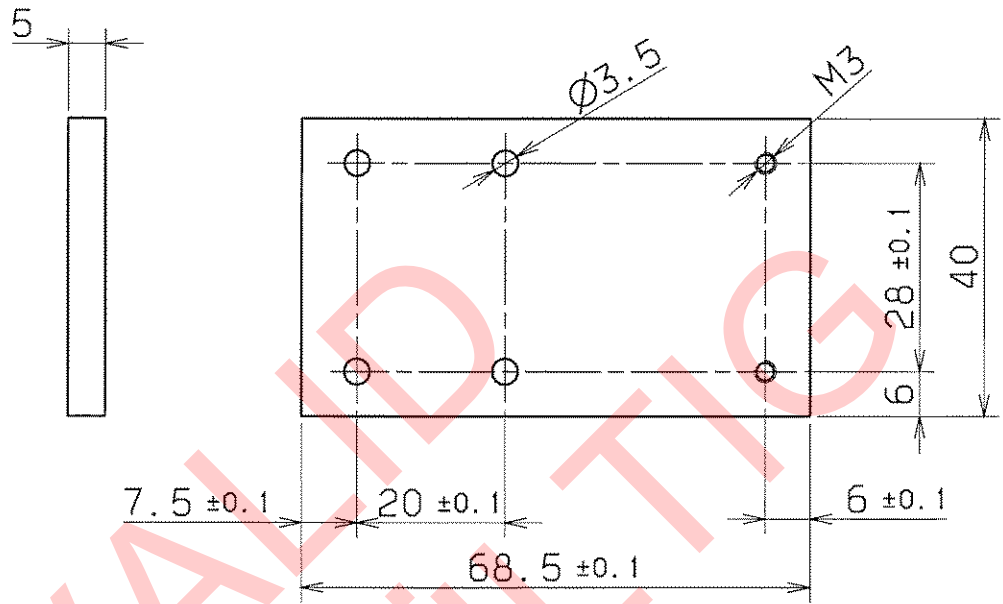


Für diese Zeichnung behalten wir uns alle Rechte vor, auch für den Fall der Patent- oder Gebrauchsmustererteilung. Ohne unsere vorherige Zustimmung darf diese Zeichnung weder vervielfältigt noch Dritten zugänglich gemacht werden; sie darf durch den Empfänger oder Dritte auch nicht in anderer Weise missbräuchlich verwendet werden. Zuwiderhandlungen verpflichten zu Schadensersatz und können strafrechtliche Folgen haben.



ultraschallgereinigt
entgratet

$\sqrt{Rz 12.5}$

				FREI-MASS-TOLERANZEN		GEWICHT KG / STCK		WERKSTOFF		MASSSTAB	
				ISO 2768-m				Kreton natur (PEEK 450 G)		1:1	
AUSGABE	ÄNDERUNG	TAG	NAME	1998	TAG	NAME			BLATT-NR		
				BEARB.	26.11.	Stoßberg			Halterung Herzogblende		
VERGLEICH DER OBERFLÄCHENQUETEN				GEPR.	9.17.88 <i>Stoßberg</i>						BLATTANZAHL
DIN ISO 1302				NORM					U-DA 020.000.160		
RA (UM)	12.5	3.2	0.8	GSI							
	N10	N8	N6	DARMSTADT							
RZ (UM)	√RZ100	√RZ25	√RZ6.3								
DIN 3141 REIHE 2											
				ERSATZ FÜR:							
				ERSETZT DURCH:							