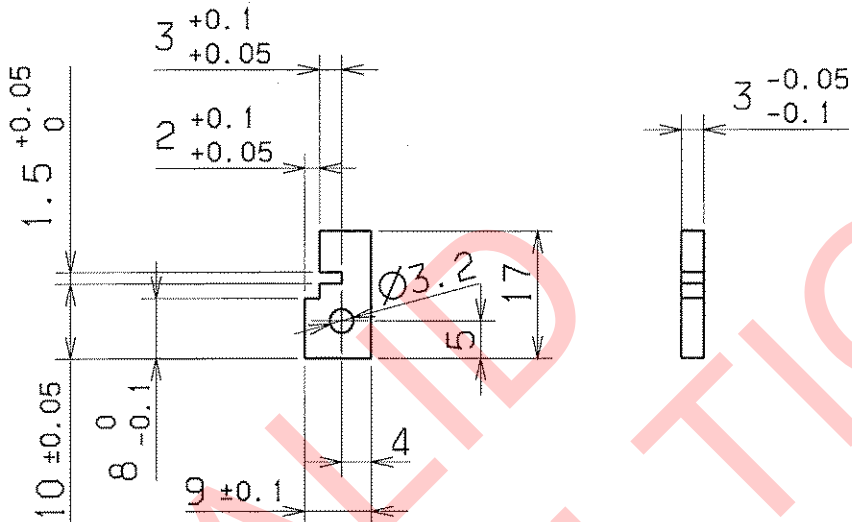


Für diese Zeichnung behalten wir uns alle Rechte vor, auch für den Fall der Patent- oder Gebrauchsmustererteilung. Ohne unsere vorherige Zustimmung darf diese Zeichnung weder vervielfältigt noch Dritten zugänglich gemacht werden, sie darf durch den Erfindungs- oder Dritten auch nicht in anderer Weise in irgendeiner Weise verwendet werden. Zuwiderhandlungen verpflichten zu Schadenersatz und können strafrechtliche Folgen haben.



ultraschallgereinigt

entgratet

$\sqrt{Rz 12.5}$

				FREI MASS-TOLERANZEN ISO 2768-m		GEWICHT KG / STCK		WERKSTOFF Kreton natur (PEEK 450 G)		MASSSTAB 1:1		
AUSGABE	ÄNDERUNG	TAG	NAME	1998	TAG	NAME	Zentrierstueck		BLATT-NR			
				BEARB. 26.11.		Stoßfänger				BLATTANZAHL		
VERGLEICH DER OBERFLÄCHENGÜTEN DIN ISO 1302				GEPR.		NORM		U-DA 020.000.150				
RA (UM)	12.5	3.2	0.8	0.1								
RZ (UM)	√RZ100	√RZ25	√RZ6.3	√RZ1								
DIN 3141 REIHE 2				GSI		DARMSTADT		ERSATZ FÜR: ERSETZT DURCH:				