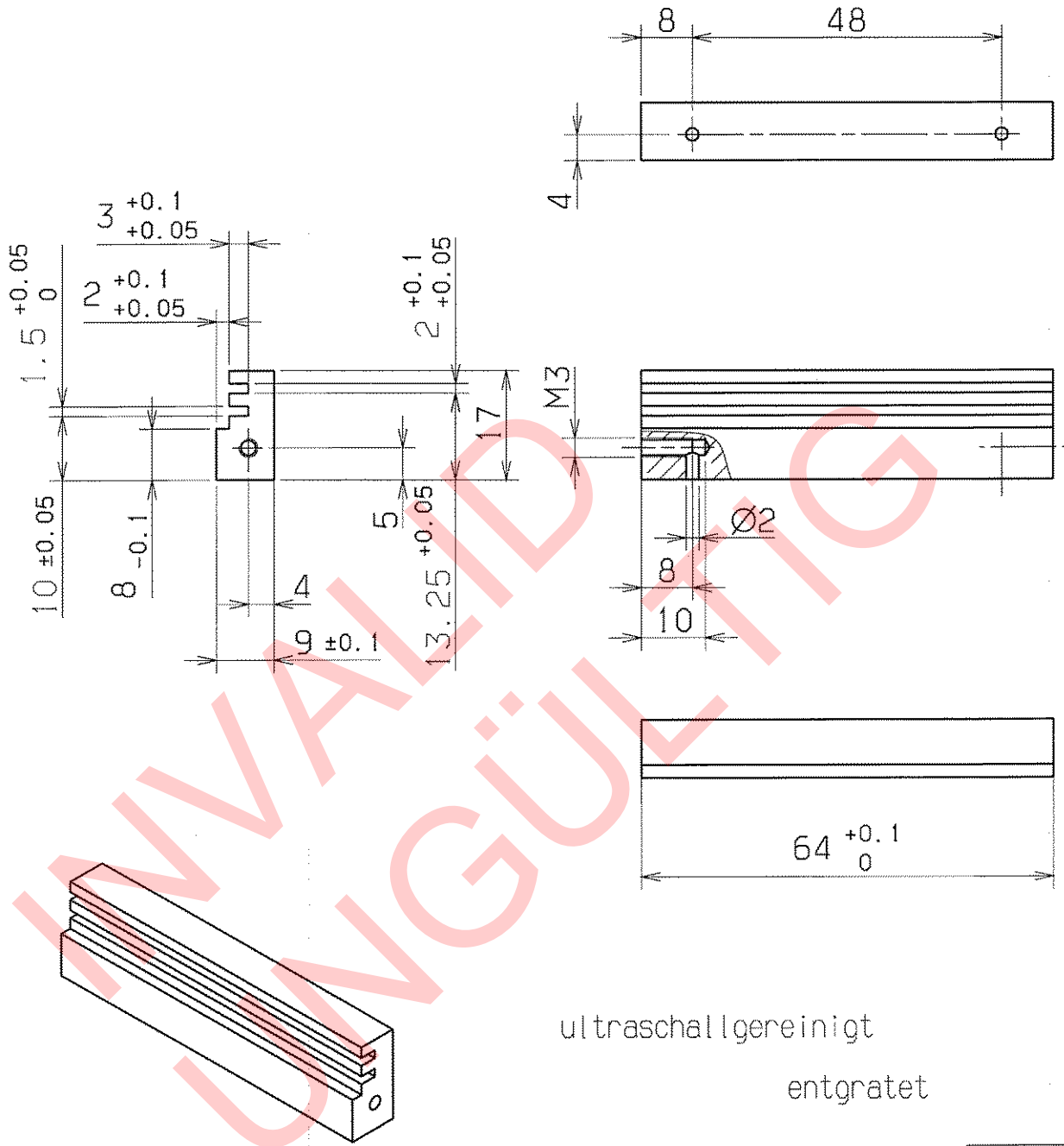


Für diese Zeichnung behalten wir uns alle Rechte vor, auch fuer den Fall der Patent- oder Gebrauchsmustererteilung. Ohne unsere vorherige Zustimmung darf diese Zeichnung weder vervielfaeltigt noch Dritten zueingewidmet werden; sie darf durch den Empfänger oder Dritte auch nicht in anderer Weise missbräuchlich verwendet werden. Zukünftige Änderungen verpflichten zu Schadensersatz und können strafrechtliche Folgen haben.



ultraschallgereinigt
entgratet

$\sqrt{\text{Rz 12.5}}$

		FREIMASS-TOLERANZEN		GEWICHT KG / STCK		WERKSTOFF		MAGSSTAB	
		ISO 2768-m				Kreton natur (PEEK 450 G)		1:1	
AUSGABE	ÄNDERUNG	TAG	NAME	1998	TAG	NAME	Klemmstueck unten l.		BLATT-NR
				BEARB.	26.11.	Stoediger			BLATTANZAHL
VERGLEICH DER OBERFLAECHENQUETEN				GEPR.		U-DA 020.000.140			
DIN ISO 1302				NORM					
RA (UM)	12.5	3.2	0.8	0.1					
	NT0	NB	NE	N3					
RZ (UM)	√RZ100	√RZ25	√RZ6.3	√RZ1					
DIN 3141 REIHE 2									
DARMSTADT				ERSATZ FUER: ERSATZT DURCH:					