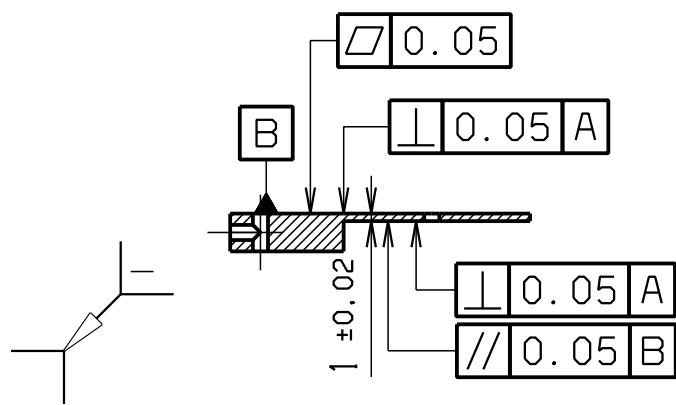


SCHNITT : A-A



$\sqrt{Rz\ 6.3}$

ultraschallgereinigt

Für diese Zeichnung behalten wir uns alle Rechte vor, auch fuer den Fall der Patent- oder Gebrauchsmustererteilung. Ohne unsere vorherige Zustimmung darf diese Zeichnung weder vervielfältigt noch Dritten zugänglich gemacht werden, sie darf durch den Empfänger oder Dritte auch nicht in anderer Weise mit irreführenden Zusatzen, Änderungen oder sonstigen Veränderungen verwendet werden. Zuwiderhandlungen verpflichten zu Schadensersatz und können strafrechtliche Folgen haben.

VERGLEICH DER OBERFLÄCHENQUALITÄTEN DIN ISO 1302		FREI MASS-TOLERANZEN		GEWICHT KG / STCK		WERKSTOFF		MASSSTAB	
RA (UM)	12.5 N10	3.2 N8	0.8 N6	0.1 N3	DIN ISO 2768 m-H		AlMgSi0.2F22 o.ä.		1:1
RZ (UM)	√RZ100	√RZ25	√RZ6.3	√RZ1	2003		Herzogblende 1		BLATT-NR 1
DIN 3141 REIHE 2		TAG		NAME		BEARB.		BLATTANZAHL	
~	▽	▽▽	▽▽▽	▽▽▽▽	01.08.	Dorn	ERSATZ FÜR: ERSETZT DURCH:		1
AUSGABE		TAG		NAME		GSI		STD-V01-L01.251.012	
ÄNDERUNG						DARMSTADT		JUNE 19, 2012	