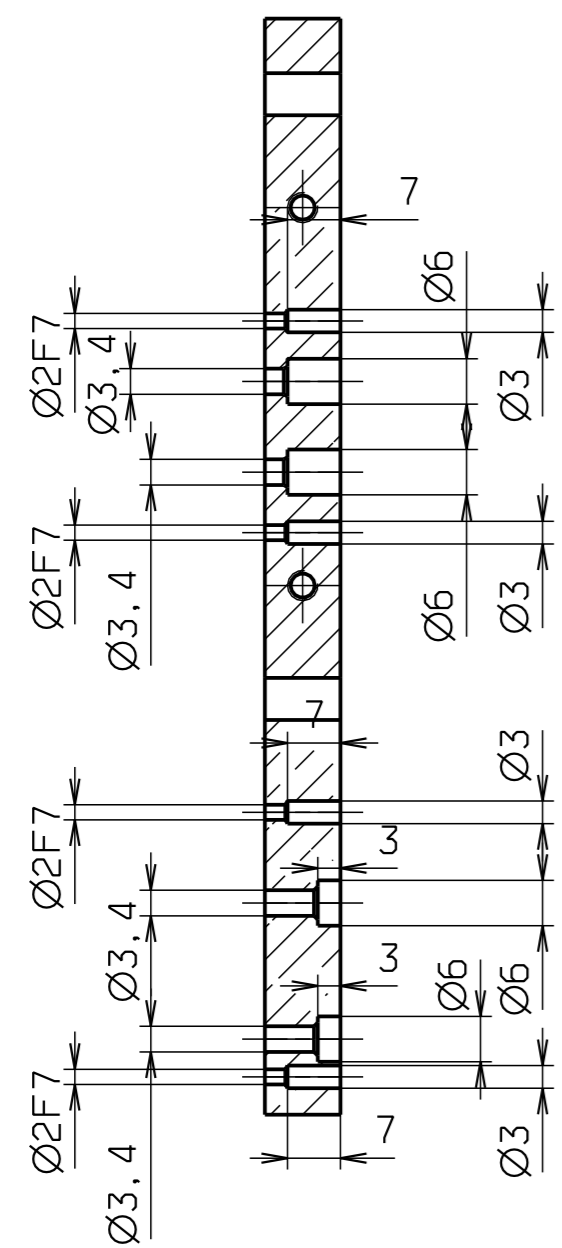
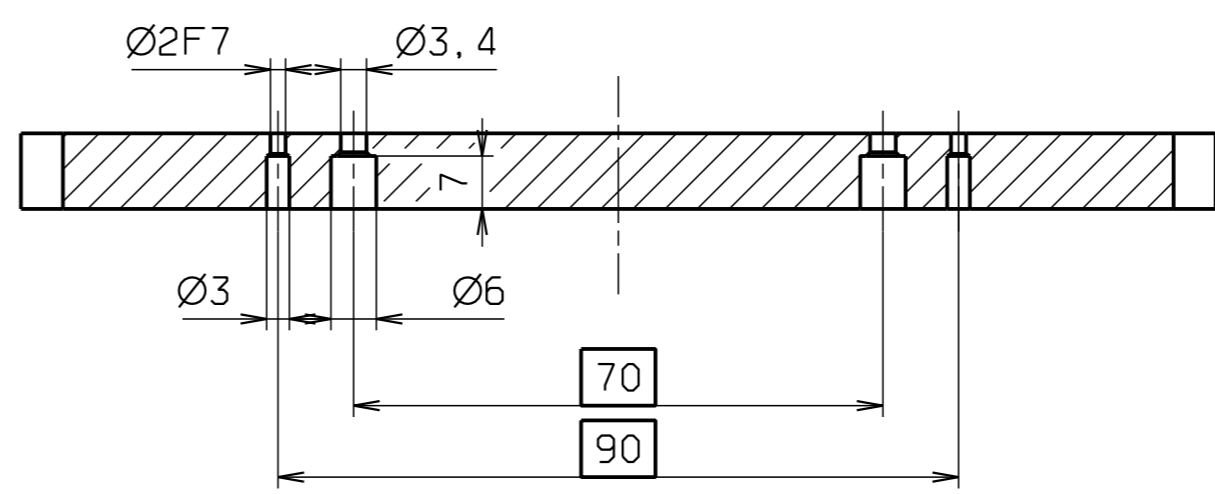


Für diese Zeichnung behalten wir uns alle Rechte vor, auch für den Fall der Patent- oder Gebrauchsmustererteilung. Ihre unsere vorliegende Zustimmung der diese Zeichnung weder vervielfältigt, noch Dritten zur Verfügung zu stellen, ist ausdrücklich vorbehalten. Nachdruck, Vervielfältigung und Verbreitung, auch auszugsweise, ist ohne schriftliche Genehmigung der GSI Darmstadt. Jede Vervielfältigung, auch auszugsweise, ist ohne schriftliche Genehmigung der GSI Darmstadt. Die GSI Darmstadt übernimmt keine Haftung für Schäden, die durch den Gebrauch der Zeichnung entstehen. Die GSI Darmstadt ist nicht haftbar für Schäden, die durch den Gebrauch der Zeichnung entstehen. Die GSI Darmstadt ist nicht haftbar für Schäden, die durch den Gebrauch der Zeichnung entstehen.

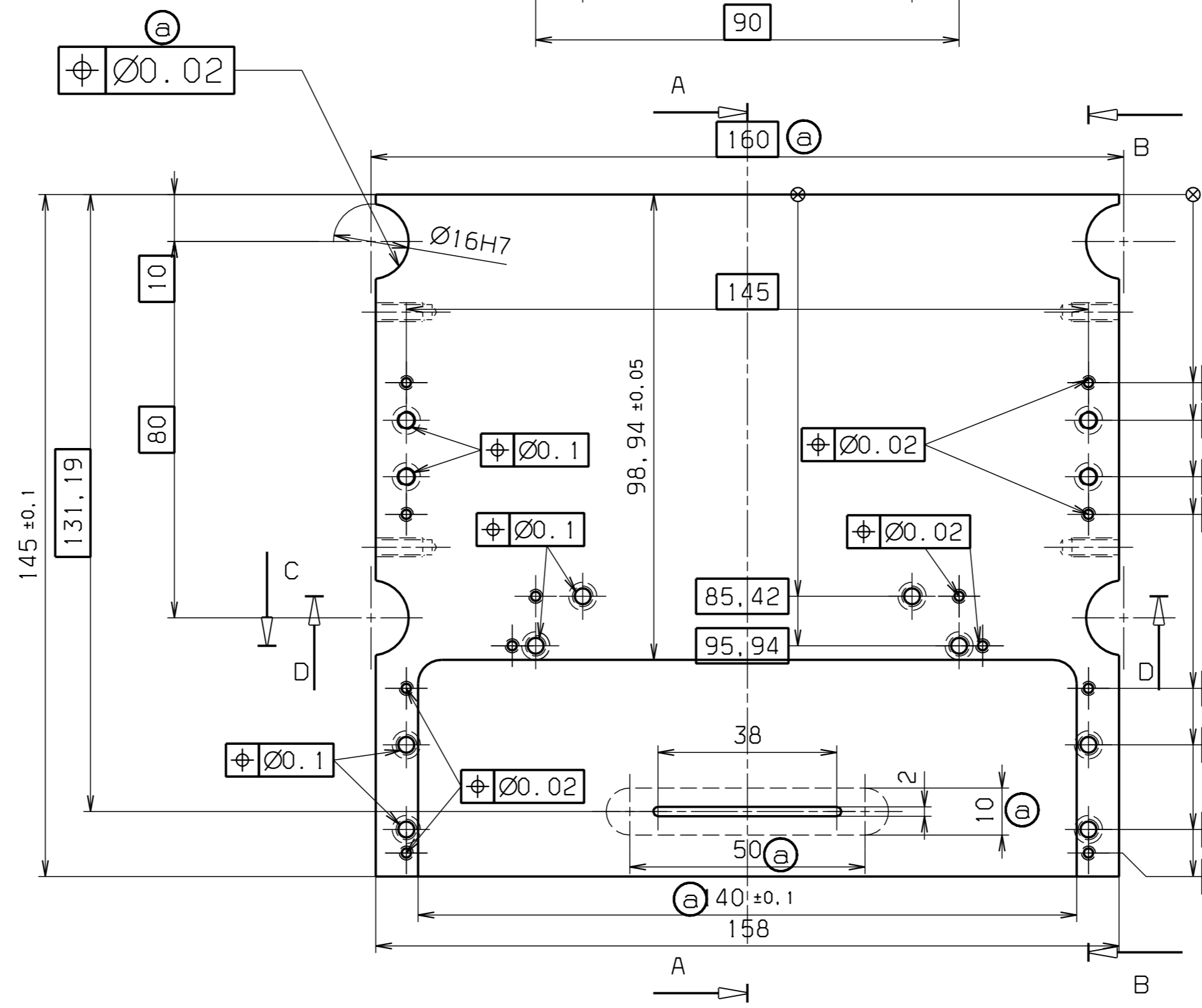
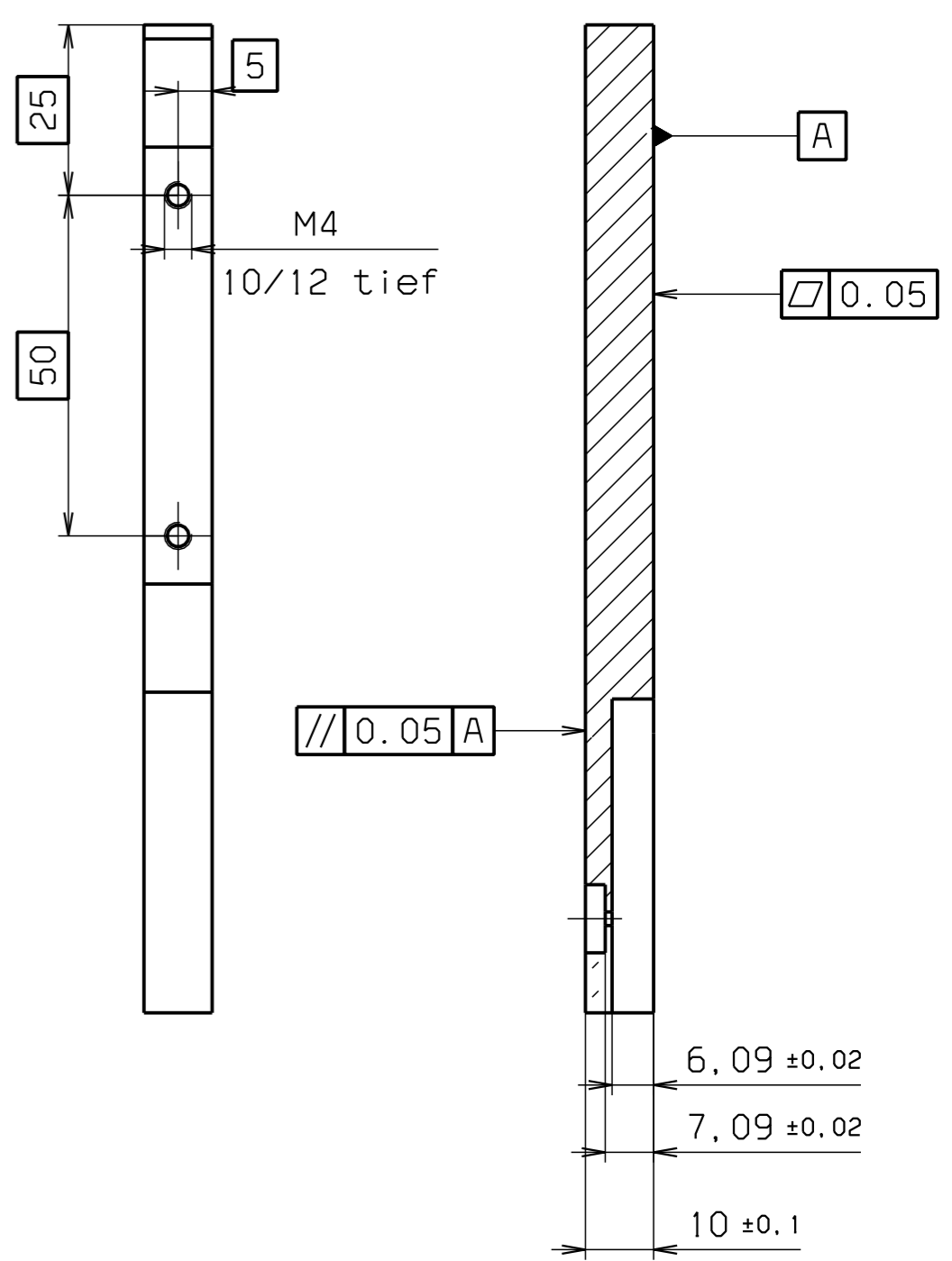
SCHNITT : B-B



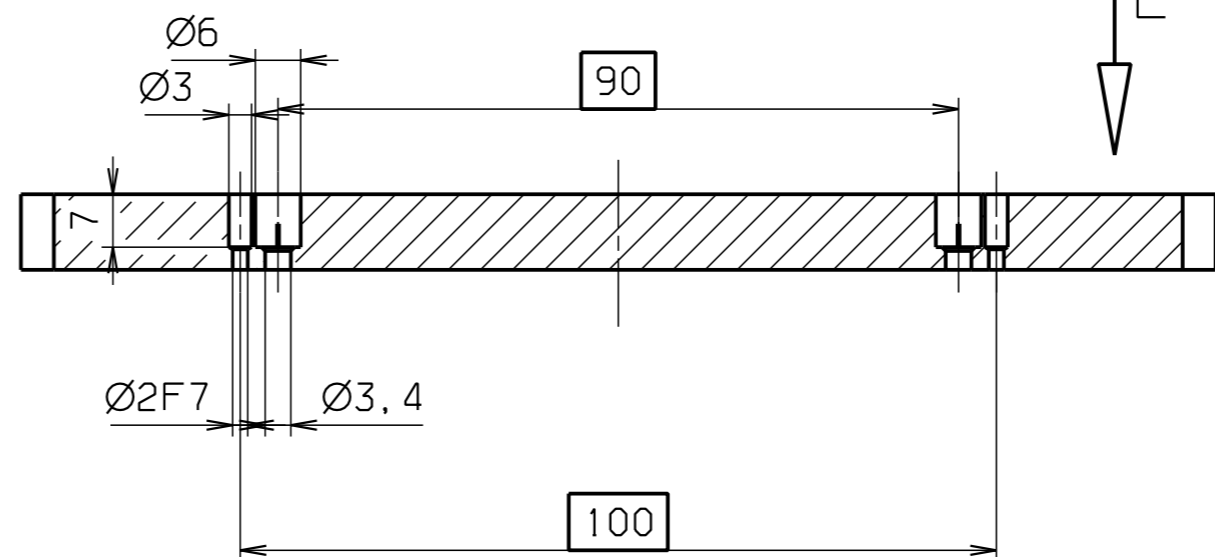
SCHNITT : D-D



SCHNITT : A-A



SCHNITT : C-C



VERGLEICH DER OBERFLÄCHENQUALITÄT		FREI-MASS-TOLERANZEN		GEWICHT		WERKSTOFF		MASSSTAB	
DIN ISO 1302		DIN ISO 2768 m-H		KG / STCK		AlMgSi0.5F22 o. ä.		1:1	
RA (µm)	12.5	3.2	0.8	0.1	✓	2003	TAG	NAME	BLATT-NR
NIQ	✓	✓	✓	✓	✓	BEARB.	30.09.	Dorn	1
RZ (µm)	✓RZ100	✓RZ25	✓RZ6.3	✓RZ1.6	✓	GEPR.			BLATTANZAHL
						NORM			1
AUSGABE		ÄNDERUNG		TAG		NAME		GSI DARMSTADT	
								STD-V01-L01.251.011 A	
								ERSATZ FÜR: ERSATZ DURCH:	
								JUNE 19, 2012	