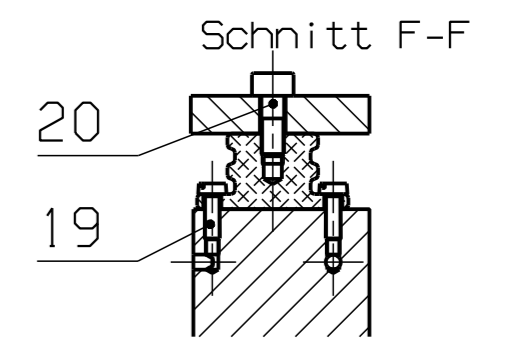
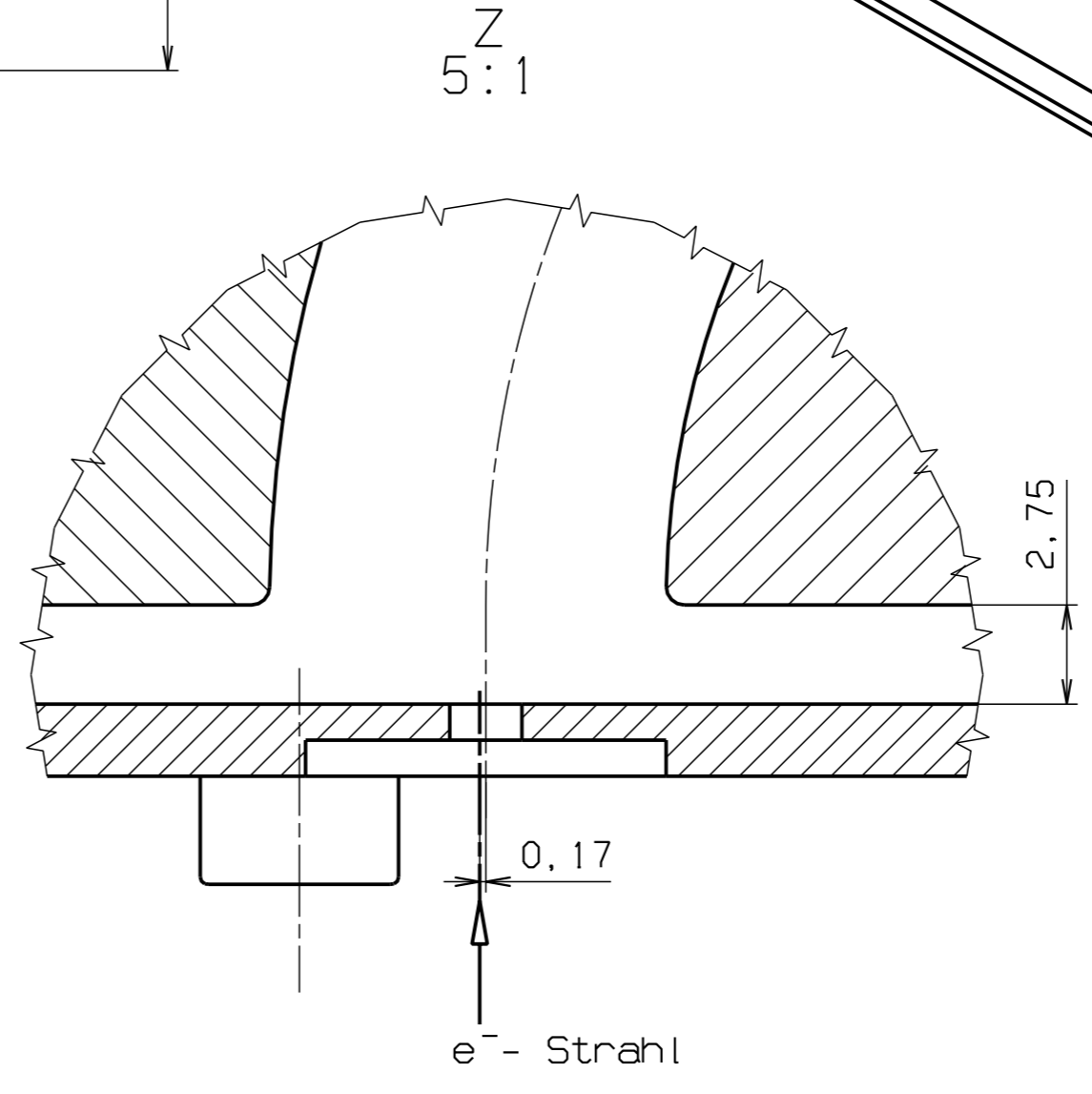
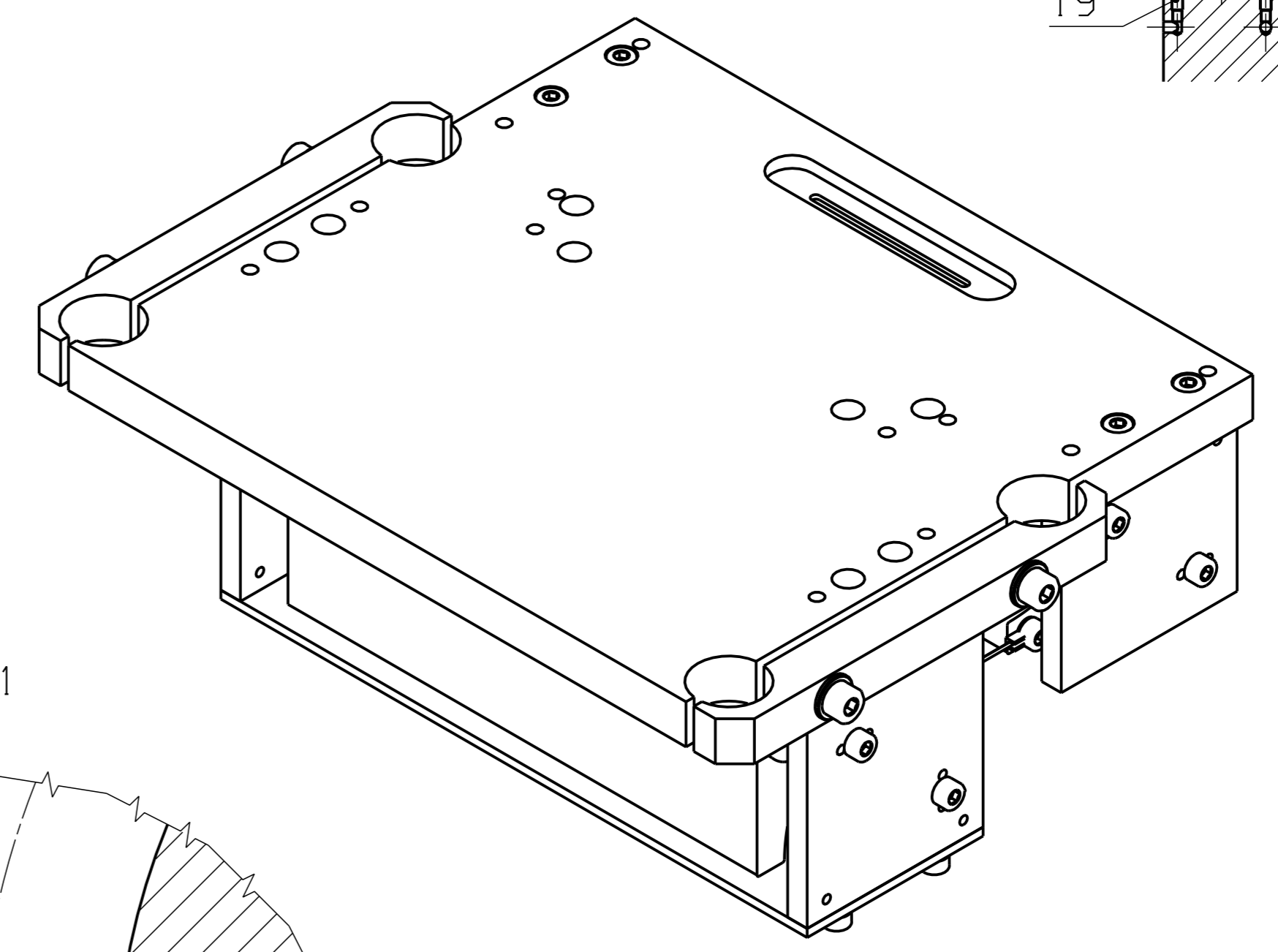
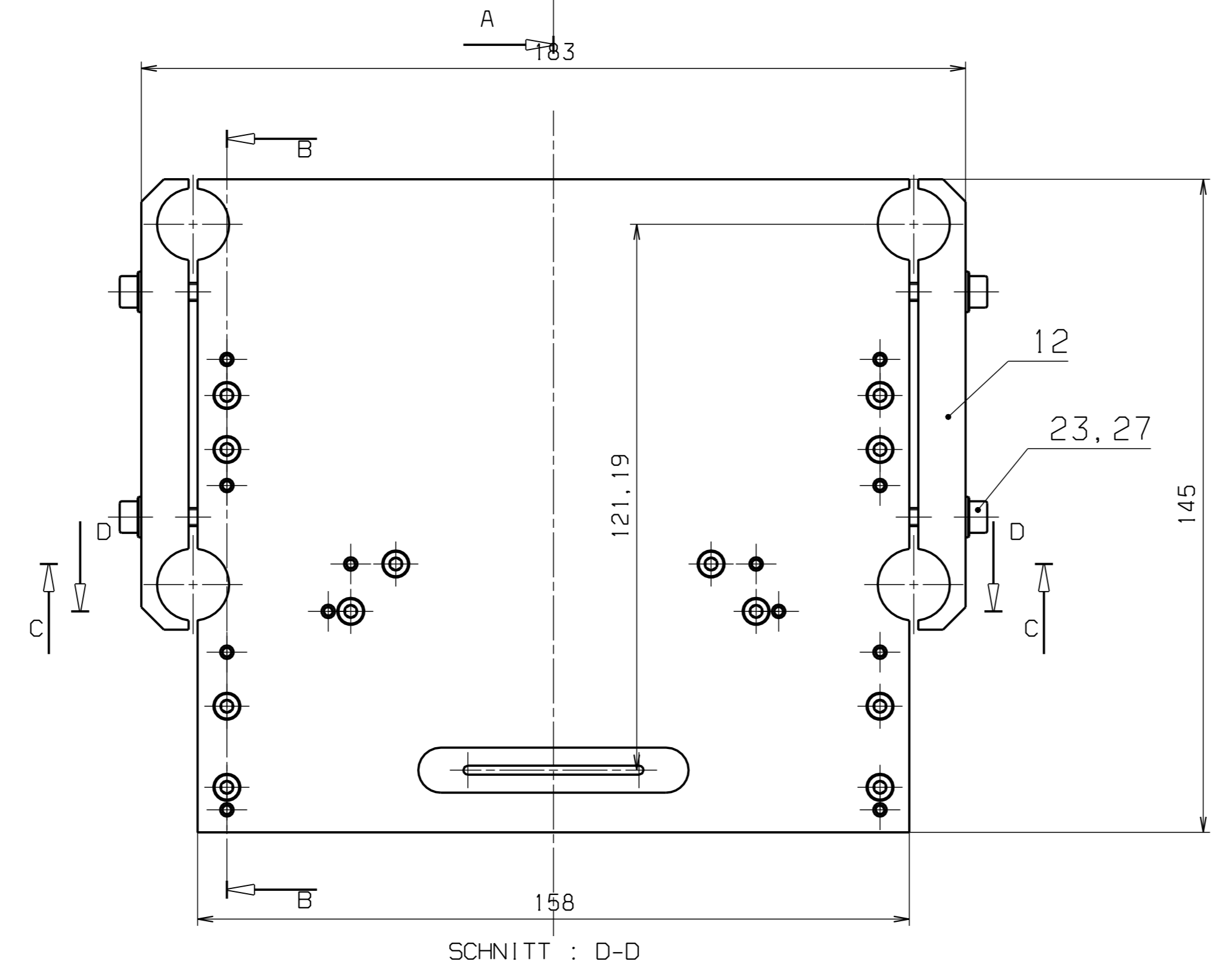
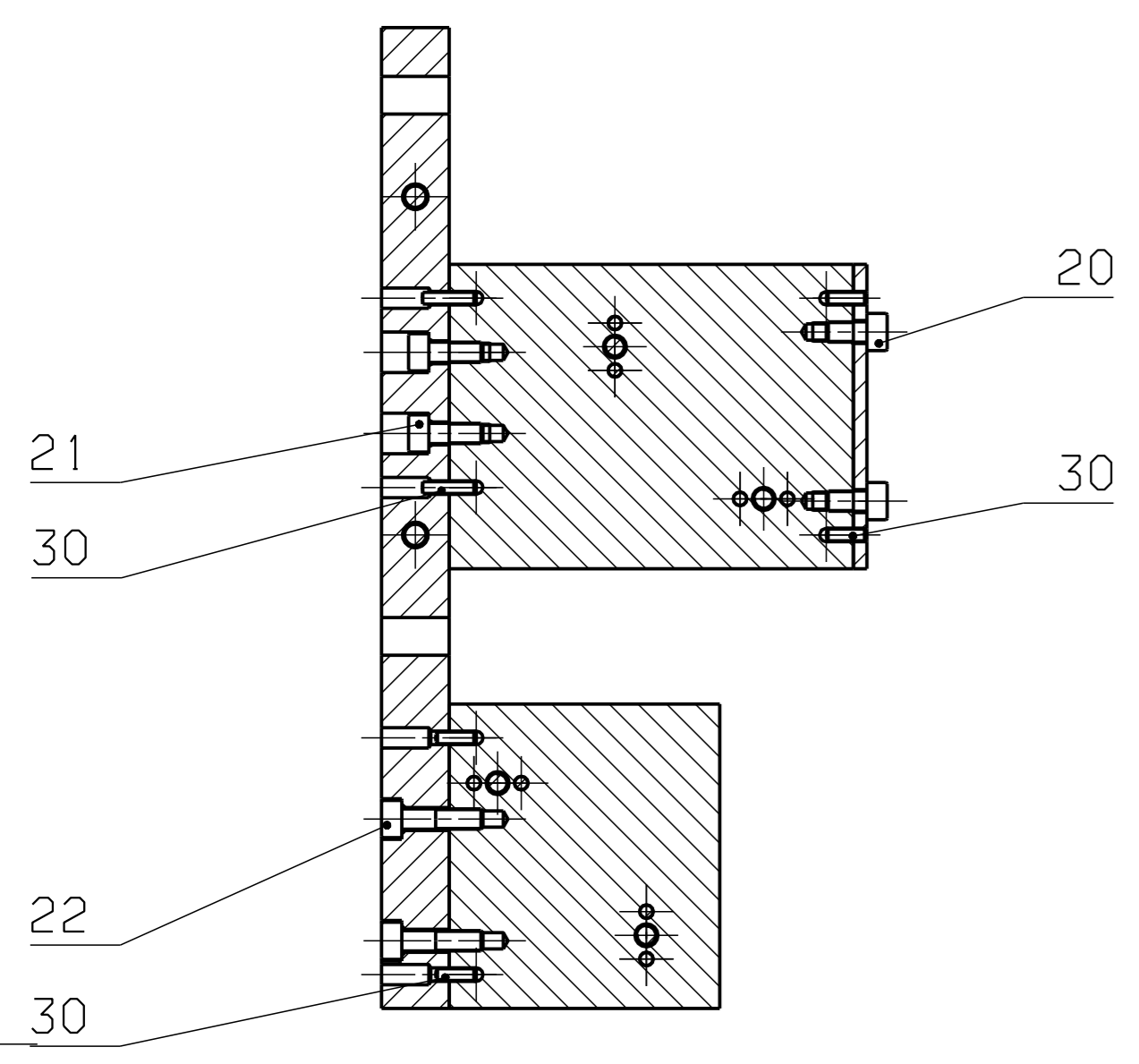


SCHNITT : B-B



Für alle Zeichnungen gelten die in der Tabelle vorliegende, für den Fall der Abweichung oder Sonderausfertigung, sind die in der Tabelle angegebenen Abweichungen zu beachten. Änderungen sind durch den Auftraggeber zu bestätigen. Die in der Tabelle angegebenen Abweichungen sind für die Fertigung zu berücksichtigen. Die in der Tabelle angegebenen Abweichungen sind für die Fertigung zu berücksichtigen.

VERGLEICH DER OBERFLÄCHENGÜTEN		FREI MASS- TOLERANZEN		WERKSTOFF		MASSSTAB	
RA	RM	RM	RM	KG / STÜCK		1 : 1	(5 : 1)
12.5	3.2	0.8	0.4				
DIN ISO 2768 m-H		DIN ISO 2003		Energieanalysator V01		BLATT-NR. 1	
DIN 3141 REIHE 2		SEARB. 05.08		Dorn		BLATTANZAHL 1	
GEPR. NORM							
AUSGABE	RENDERUNG	TAG	NAME	DARMSTADT		STD-V01-L01.251.000A	
				ERSATZ FLIER: ERSETZT DURCH:		JUNE 19, 2012	