

Technisches

Referenzhandbuch

APCLe-1564, CPCIs-1564 und APCLe-2032

Digitale E/A-Karte und Ausgabekarte, galvanisch getrennt



Produktinformation

Dieses Handbuch enthält die technischen Anlagen, wichtige Anleitungen zur korrekten Inbetriebnahme und Nutzung sowie Produktinformation entsprechend dem aktuellen Stand vor der Drucklegung.

Der Inhalt dieses Handbuchs und die technischen Daten des Produkts können ohne vorherige Ankündigung geändert werden. Die ADDI-DATA GmbH behält sich das Recht vor, Änderungen bzgl. der technischen Daten und der hierin enthaltenen Materialien vorzunehmen.

Gewährleistung und Haftung

Der Nutzer ist nicht berechtigt, über die vorgesehene Nutzung des Produkts hinaus Änderungen des Werks vorzunehmen sowie in sonstiger Form in das Werk einzugreifen.

ADDI-DATA übernimmt keine Haftung bei offensichtlichen Druck- und Satzfehlern. Darüber hinaus übernimmt ADDI-DATA, soweit gesetzlich zulässig, weiterhin keine Haftung für Personen- und Sachschäden, die darauf zurückzuführen sind, dass der Nutzer das Produkt unsachgemäß installiert und/oder in Betrieb genommen oder bestimmungswidrig verwendet hat, etwa indem das Produkt trotz nicht funktionsfähiger Sicherheits- und Schutzvorrichtungen betrieben wird oder Hinweise in der Betriebsanleitung bzgl. Transport, Lagerung, Einbau, Inbetriebnahme, Betrieb, Grenzwerte usw. nicht beachtet werden. Die Haftung ist ferner ausgeschlossen, wenn der Betreiber das Produkt oder die Quellcode-Dateien unbefugt verändert und/oder die ständige Funktionsbereitschaft von Verschleißteilen vorwerfbar nicht überwacht wurde und dies zu einem Schaden geführt hat.

Urheberrecht

Dieses Handbuch, das nur für den Betreiber und dessen Personal bestimmt ist, ist urheberrechtlich geschützt. Die in der Betriebsanleitung und der sonstigen Produktinformation enthaltenen Hinweise dürfen vom Nutzer des Handbuchs weder vervielfältigt noch verbreitet und/oder Dritten zur Nutzung überlassen werden, soweit nicht die Rechtsübertragung im Rahmen der eingeräumten Produktlizenz gestattet ist. Zuwiderhandlungen können zivil- und strafrechtliche Folgen nach sich ziehen.

ADDI-DATA-Software-Produktlizenz

Bitte lesen Sie diese Lizenz sorgfältig durch, bevor Sie die Standardsoftware verwenden.

Das Recht zur Benutzung dieser Software wird dem Kunden nur dann gewährt, wenn er den Bedingungen dieser Lizenz zustimmt.

Die Software darf nur zur Einstellung der ADDI-DATA-Produkte verwendet werden.

Das Kopieren der Software ist verboten (außer zur Archivierung/Datensicherung und zum Austausch defekter Datenträger). Deassemblierung, Dekompilierung, Entschlüsselung und Reverse Engineering der Software ist verboten. Diese Lizenz und die Software können an eine dritte Partei übertragen werden, sofern diese Partei ein Produkt käuflich erworben hat, sich mit allen Bestimmungen in diesem Lizenzvertrag einverstanden erklärt und der ursprüngliche Besitzer keine Kopien der Software zurückhält.

Warenzeichen

- ADDI-DATA, APCI-1500, MSX-Box und MSX-E sind eingetragene Warenzeichen der ADDI-DATA GmbH.
- Turbo Pascal, Delphi, Borland C, Borland C++ sind eingetragene Warenzeichen der Borland Software Corporation.
- Microsoft .NET, Microsoft C, Visual C++, MS-DOS, Windows XP, Windows 7, Windows 8, Windows Server 2000, Windows Server 2003, Windows Embedded und Internet Explorer sind eingetragene Warenzeichen der Microsoft Corporation.
- LabVIEW, LabWindows/CVI, DASyLab, DIAdem sind eingetragene Warenzeichen der National Instruments Corporation.
- CompactPCI und CompactPCI Serial sind eingetragene Warenzeichen der PCI Industrial Computer Manufacturers Group.
- VxWorks ist ein eingetragenes Warenzeichen von Wind River Systems, Inc.
- RTX ist ein eingetragenes Warenzeichen von IntervalZero.



Warnung!

Bei unsachgemäßem Einsatz und bestimmungswidrigem Gebrauch der Karte



können Personen verletzt werden



können Karte, PC und Peripherie beschädigt werden



kann die Umwelt verunreinigt werden.

- Schützen Sie sich, andere und die Umwelt!
- Lesen Sie unbedingt die Sicherheitshinweise (gelbe Broschüre)!
Liegen Ihnen keine Sicherheitshinweise vor, so fordern Sie diese bitte an.
- Beachten Sie die Anweisungen dieses Handbuchs!
Vergewissern Sie sich, dass Sie keinen Schritt vergessen oder übersprungen haben!
Wir übernehmen keine Verantwortung für Schäden, die aus dem falschen Einsatz der Karte hervorgehen könnten.
- Beachten Sie folgende Symbole:



HINWEIS!

Kennzeichnet Anwendungstipps und andere nützliche Informationen.



ACHTUNG!

Bezeichnet eine möglicherweise gefährliche Situation.
Bei Nichtbeachten des Hinweises können Karte, PC und/oder Peripherie **zerstört** werden.



WARNUNG!

Bezeichnet eine möglicherweise gefährliche Situation.
Bei Nichtbeachten des Hinweises können Karte, PC und/oder Peripherie **zerstört** und Personen **gefährdet** werden.

Inhaltsverzeichnis

Warnung!	3
Kapitelübersicht	7
1 Verwendungsbereich, Benutzer, Handhabung	8
1.1 Definition des Verwendungsbereichs.....	8
1.1.1 Bestimmungsgemäßer Zweck	8
1.1.2 Bestimmungswidriger Zweck	8
1.1.3 Grenzen der Verwendung.....	8
1.2 Benutzer	9
1.2.1 Qualifikation	9
1.2.2 Länderspezifische Bestimmungen	9
1.3 Handhabung der Karte	9
1.4 Fragen und Updates	10
2 Kurzbeschreibung	11
2.1 Technische Merkmale	11
2.2 Blockschaltbilder.....	11
3 Einbau und Installation der Karte	13
3.1 Einbau der APCLe-Karte	13
3.1.1 PC öffnen.....	13
3.1.2 Steckplatz auswählen	13
3.1.3 Karte einbauen	14
3.1.4 PC schließen.....	14
3.2 Einbau der CPCIs-Karte	15
3.2.1 PC öffnen.....	15
3.2.2 Steckplatz auswählen	15
3.2.3 Karte einbauen	16
3.3 Anschluss des Zubehörs	17
3.3.1 Anschluss der Anschlussplatinen.....	17
3.3.2 Steckerbelegung	20
3.3.3 Anschlussbeispiel.....	22
3.4 Installation des Treibers	25
4 Funktionsbeschreibung	26
4.1 Digitale Eingänge	26
4.2 Digitale Ausgänge	27
4.3 Interrupt	28
4.3.1 Interruptfähige Eingänge: Event-Logik.....	29
4.3.2 Interrupt-Steuerung.....	29
4.3.3 OR-Logik	29
4.3.4 AND-Logik	33
4.4 Timer, Watchdog und Zähler	35
4.4.1 Timer	35
4.4.2 Watchdog	35
4.4.3 Zähler	36
5 Standardsoftware	38
6 Rücksendung bzw. Entsorgung	39
6.1 Rücksendung	39
6.2 Entsorgung der ADDI-DATA-Altgeräte	40
7 Technische Daten und Grenzwerte	41
7.1 Elektromagnetische Verträglichkeit (EMV).....	41
7.2 Mechanischer Aufbau.....	41
7.3 Version	42
7.4 Grenzwerte.....	43
7.4.1 Digitale Eingänge	43

7.4.2	Digitale Ausgänge	45
7.4.3	Timer, Watchdog und Zähler	46
8	Anhang	47
8.1	Glossar	47
8.2	Index	49
9	Kontakt und Support	50

Abbildungen

Abb. 1-1:	APCLe-1564 und APCLe-2032: Richtige Handhabung.....	9
Abb. 1-2:	CPCIs-1564: Richtige Handhabung	10
Abb. 2-1:	APCLe-1564: Blockschaltbild	11
Abb. 2-2:	APCLe-2032: Blockschaltbild	12
Abb. 2-3:	CPCIs-1564: Blockschaltbild	12
Abb. 3-1:	PCI-Express-Steckplatztypen.....	13
Abb. 3-2:	Steckplatz: Einbau der Karte.....	14
Abb. 3-3:	Gehäuserückwand: Befestigung der Karte	14
Abb. 3-4:	CPCIs-Steckplatztypen	15
Abb. 3-5:	Steckplatz: Einbau der Karte.....	16
Abb. 3-6:	APCLe-1564: Anschluss der Anschlussplatine PX901-DG oder PX9000	17
Abb. 3-7:	APCLe-1564-5V: Anschluss der Anschlussplatine PX901-ZG.....	18
Abb. 3-8:	APCLe-2032: Anschluss der Anschlussplatine PX901-DG oder PX9000	18
Abb. 3-9:	APCLe-2032-5V: Anschluss der Anschlussplatine PX901-ZG	18
Abb. 3-10:	APCLe-1564 und APCLe-2032: Anschluss der Relaisausgabekarte PX8500-G.....	19
Abb. 3-11:	CPCIs-1564: Anschluss der Anschlussplatine PX901-DG oder PX9000	19
Abb. 3-12:	CPCIs-1564: Anschluss der Relaisausgabekarte PX8500-G.....	20
Abb. 3-13:	APCLe-/CPCIs-1564: 37-pol. D-Sub-Stiftstecker (digitale Eingänge)	20
Abb. 3-14:	37-pol. D-Sub-Stiftstecker (digitale Ausgänge)	21
Abb. 3-15:	APCLe-1564-5V und APCLe-2032-5V: 37-pol. D-Sub-Stiftstecker (OC-Ausgänge)	21
Abb. 3-16:	APCLe-/CPCIs-1564 und APCLe-2032: Anschlussbeispiel	22
Abb. 3-17:	APCLe-1564-5V und APCLe-2032-5V: Anschlussbeispiel.....	23
Abb. 3-18:	APCLe-1564-5V-HS: Anschlussbeispiel	24
Abb. 4-1:	Digitale Eingangsstufe (24 V-Eingänge)	26
Abb. 4-2:	Digitale Ausgangsstufe (24 V-Ausgänge)	28
Abb. 4-3:	OR-Logik: Flankenwechsel-Interrupt (1. Bedingung).....	30
Abb. 4-4:	OR-Logik: Flankenwechsel-Interrupt (2. Bedingung).....	31
Abb. 4-5:	AND-Logik: Pegelwechsel-Interrupt (Beispiel).....	33
Abb. 4-6:	Timer (Beispiel).....	35
Abb. 4-7:	Ablauf des Aufwärtszählers	37
Abb. 4-8:	Ablauf des Abwärtszählers	37
Abb. 6-1:	Seriennummer.....	39
Abb. 6-2:	Entsorgung: Kennzeichen	40
Abb. 7-1:	APCLe-1564 und APCLe-2032: Abmessungen.....	41
Abb. 7-2:	CPCIs-1564: Abmessungen.....	41

Tabellen

Tabelle 3-1:	Anschlussbeispiel: Pins (Eingänge)	24
Tabelle 3-2:	Anschlussbeispiel: Pins (Ausgänge)	25
Tabelle 4-1:	OR-Logik	29
Tabelle 4-2:	OR-Logik: Initialisierung.....	30
Tabelle 4-3:	Prinzip der OR-Logik für zwei Kanäle (Beispiel).....	32

Tabelle 4-4: AND-Logik	33
Tabelle 4-5: Prinzip der AND-Logik für zwei Kanäle (Beispiel)	34
Tabelle 7-1: Versionen.....	42
Tabelle 7-2: Stromverbrauch	43
Tabelle 7-3: Eingangsstrom und Eingangsfrequenz (bei 24 V)	44
Tabelle 7-4: Logische Eingangsspiegel (bei 24 V)	44
Tabelle 7-5: Eingangsstrom und Eingangsfrequenz (bei 5 V)	44
Tabelle 7-6: Logische Eingangsspiegel (bei 5 V)	45

Kapitelübersicht

In diesem Handbuch finden Sie folgende Informationen:

Kapitel	Inhalt
1	Wichtige Informationen zu Verwendungsbereich, Benutzer und Handhabung der Karte
2	Kurze Beschreibung der Karte (Merkmale, Blockschaltbilder)
3	Detaillierte Informationen über Einbau der Karte und Anschluss des Zubehörs (einschließlich Steckerbelegung) sowie Hinweis zur Treiberinstallation Tipp: Drucken Sie sich dieses Kapitel aus, um eine Hilfe bei Einbau und Installation der Karte griffbereit zu haben.
4	Beschreibung der einzelnen Funktionen der Karte
5	Standardsoftware: Hinweis zu den API-Softwarefunktionen
6	Vorgehensweise bei Rücksendung (Reparatur etc.) bzw. Entsorgung der Karte
7	Auflistung der technischen Daten und Grenzwerte der Karte
8	Anhang mit Glossar und Index
9	Kontakt- und Support-Adresse

1 Verwendungsbereich, Benutzer, Handhabung

1.1 Definition des Verwendungsbereichs

1.1.1 Bestimmungsgemäßer Zweck

Die Karten **APCLe-1564** und **APCLe-2032** eignen sich für den Einbau in einen PC mit PCI-Express-Steckplätzen, der für die elektrische Mess-, Steuer-, Regel- und Labortechnik im Sinne der EN 61010-1 (IEC 61010-1) eingesetzt wird.

Die Karte **CPCIs-1564** eignet sich für den Einbau in einen CompactPCI Serial-Rechner oder ein entsprechendes Hybridsystem mit CompactPCI Serial-Steckplätzen, der/das für die elektrische Mess-, Steuer-, Regel- und Labortechnik im Sinne der EN 61010-1 (IEC 61010-1) eingesetzt wird.

Der verwendete Personal Computer (PC) muss die Anforderungen von IEC 60950-1 oder EN 60950-1 und EN 55022 oder IEC/CISPR 22 und EN 55024 oder IEC/CISPR 24 erfüllen.

Der Einsatz der Karten **APCLe-/CPCIs-1564** und **APCLe-2032** in Kombination mit externen Anschlussplatinen setzt eine fachgerechte Installation nach IEC 60439-1 oder EN 60439-1 (Schaltschrank/Schaltkasten) voraus.

1.1.2 Bestimmungswidriger Zweck

Die Karten **APCLe-/CPCIs-1564** und **APCLe-2032** dürfen nicht als sicherheitsbezogene Betriebsmittel (Safety-Related Part, SRP) eingesetzt werden.

Es dürfen keine sicherheitsbezogenen Funktionen, wie beispielsweise NOT-AUS-Einrichtungen, gesteuert werden.

Die Karten **APCLe-/CPCIs-1564** und **APCLe-2032** dürfen nicht in explosionsgefährdeten Atmosphären eingesetzt werden.

Die Karten **APCLe-/CPCIs-1564** und **APCLe-2032** dürfen nicht als elektrische Betriebsmittel im Sinne der Niederspannungsrichtlinie 2006/95/EG betrieben werden.

1.1.3 Grenzen der Verwendung

Die bestimmungsgemäße Verwendung erfordert das Beachten aller Sicherheitshinweise und des technischen Referenzhandbuchs.

Eine andere oder darüber hinausgehende Benutzung gilt als nicht bestimmungsgemäß. Für hieraus entstehende Schäden haftet der Hersteller nicht.

Die Karte muss bis zum Einsatz in ihrer Schutzverpackung bleiben.

Entfernen Sie nicht die Kennzeichnungsnummern der Karte, da dadurch ein Garantieverlust entsteht.

1.2 Benutzer

1.2.1 Qualifikation

Nur eine ausgebildete Elektronikfachkraft darf folgende Tätigkeiten ausführen:

- Installation
- Inbetriebnahme
- Betrieb
- Instandhaltung.

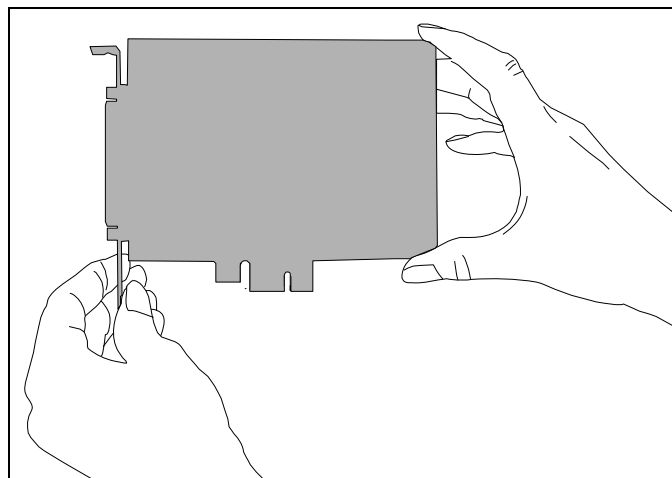
1.2.2 Länderspezifische Bestimmungen

Beachten Sie die länderspezifischen Bestimmungen zu:

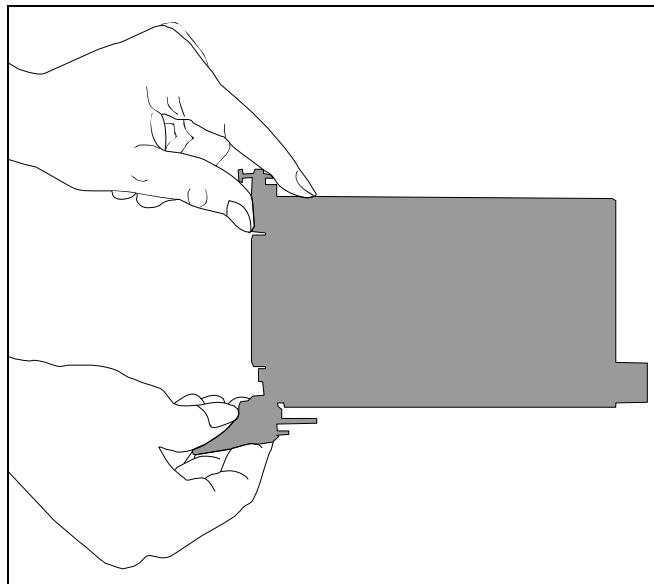
- Unfallverhütung
- Errichtung von elektrischen und mechanischen Anlagen
- Elektromagnetische Verträglichkeit (EMV).

1.3 Handhabung der Karte

Abb. 1-1: APCLe-1564 und APCLe-2032: Richtige Handhabung



Halten Sie die Karte vorsichtig an der Außenkante und am Slotblech.
Berühren Sie bitte nicht die Kartenoberfläche!

Abb. 1-2: CPCIs-1564: Richtige Handhabung

Halten Sie die Karte vorsichtig an der Außenkante und an der Frontblende. Berühren Sie bitte nicht die Kartenoberfläche!

1.4 Fragen und Updates

Falls Sie Fragen haben, können Sie uns diese per E-Mail zusenden oder uns anrufen:

E-Mail: info@addi-data.com

Telefon: +49 7229 1847-0.

Handbuch- und Software-Download im Internet

Die jeweils neueste Version des Technischen Referenzhandbuchs und der Standardsoftware der Karte **APCIE-/CPCIs-1564** bzw. **APCIE-2032** können Sie kostenlos herunterladen unter: www.addi-data.de



HINWEIS!

Prüfen Sie vor der Inbetriebnahme der Karte und bei evtl. Störungen während des Betriebs, ob ein Update (Handbuch, Treiber) vorliegt. Die aktuellen Daten finden Sie auf unserer Website oder kontaktieren Sie uns direkt.

2 Kurzbeschreibung

2.1 Technische Merkmale

- **APCLe-/CPCIs-1564:** 32 digitale Eingänge (24 V oder 5 V), davon 16 Eingänge interruptfähig
- 32 digitale Ausgänge (24 V oder 5 V)
- **APCLe-/CPCIs-1564:** 2 Timer (12-Bit), davon 1 Timer als Watchdog nutzbar
- **APCLe-2032:** 1 Watchdog (12-Bit)
- **APCLe-/CPCIs-1564:** 3 Zähler (32-Bit)
- Ein- und Ausgangsfilter
- Eingänge: Verpolungsschutz
- Ausgänge: Shutdown-Logik bei Absinken der externen 24 V-Versorgungsspannung unter 7 V (24 V-Version)
- Watchdog zum Zurücksetzen der Ausgänge auf „0“ (diese sind bei Power-On auf „0“ gesetzt)
- Galvanische Trennung
- Getrennte Masseleitung für Ein- und Ausgänge
- Übertemperatur- und Überspannungsschutz
- Schutz gegen schnelle Transienten (Burst), elektrostatische Entladung und hochfrequente Störeinstrahlung
- **CPCIs-1564:** Erweiterter Betriebstemperaturbereich von -40 °C bis +85 °C

2.2 Blockschaltbilder

Abb. 2-1: APCLe-1564: Blockschaltbild

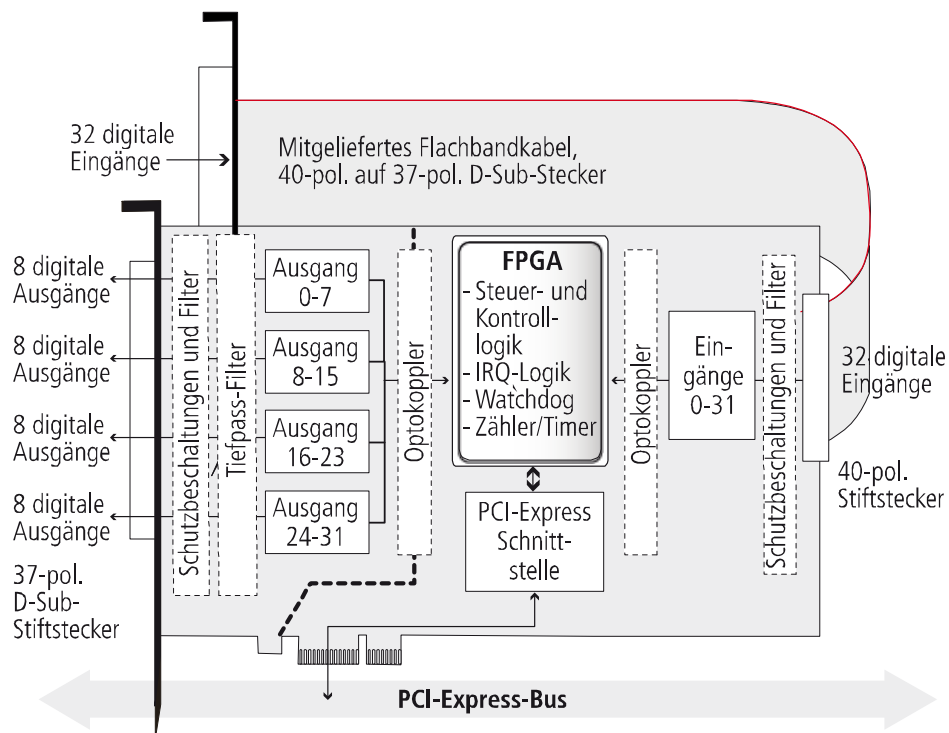


Abb. 2-2: APCLe-2032: Blockschaltbild

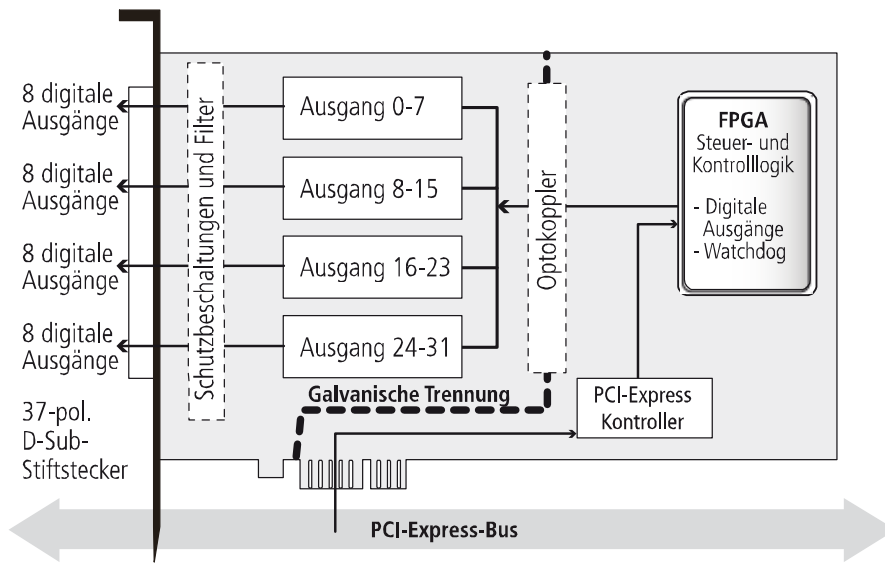
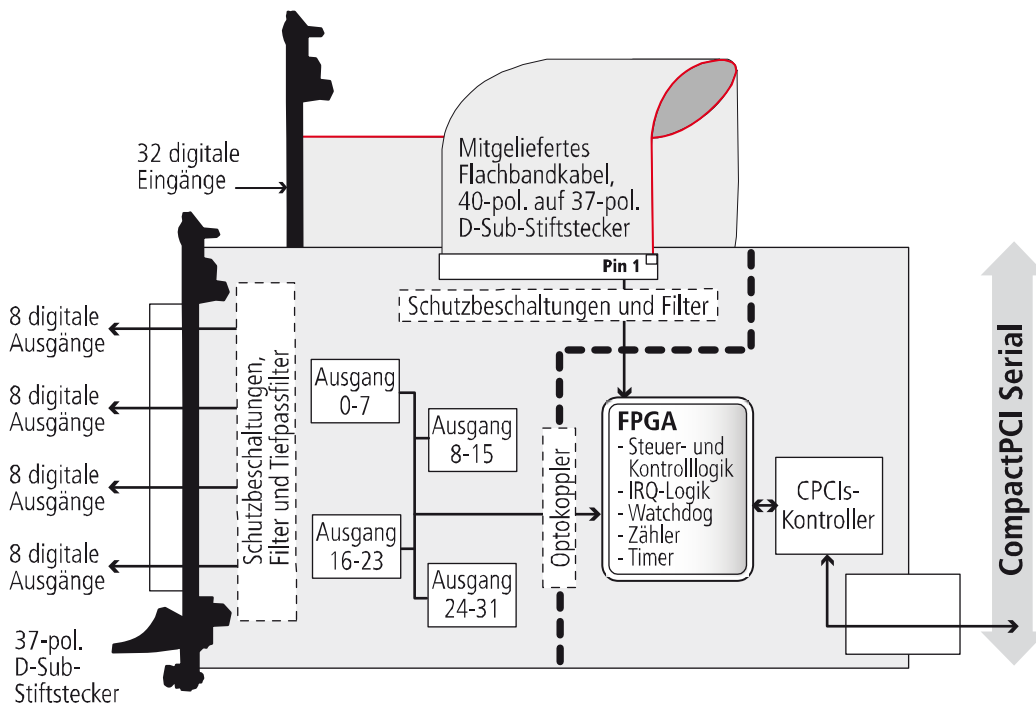


Abb. 2-3: CPCIs-1564: Blockschaltbild



3 Einbau und Installation der Karte

3.1 Einbau der APCIe-Karte



Verletzungsgefahr!

Beachten Sie unbedingt die Sicherheitshinweise! Ein unsachgemäßer Einsatz der Karte kann zu Sach- und Personenschäden führen.

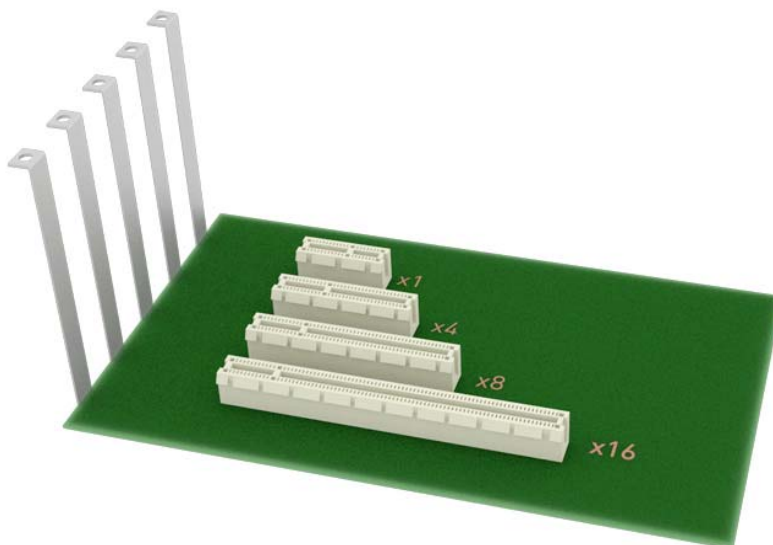
3.1.1 PC öffnen

- Schalten Sie den PC und alle am PC angeschlossenen Einheiten aus.
- Ziehen Sie den Netzstecker des PCs aus der Steckdose.
- Öffnen Sie den PC gemäß der Beschreibung im Handbuch des PC-Herstellers.

3.1.2 Steckplatz auswählen

- Wählen Sie einen freien 1-Lane- (x1), 4-Lane- (x4), 8-Lane- (x8) oder 16-Lane- (x16) PCI-Express-Steckplatz für die Karte aus.

Abb. 3-1: PCI-Express-Steckplatztypen

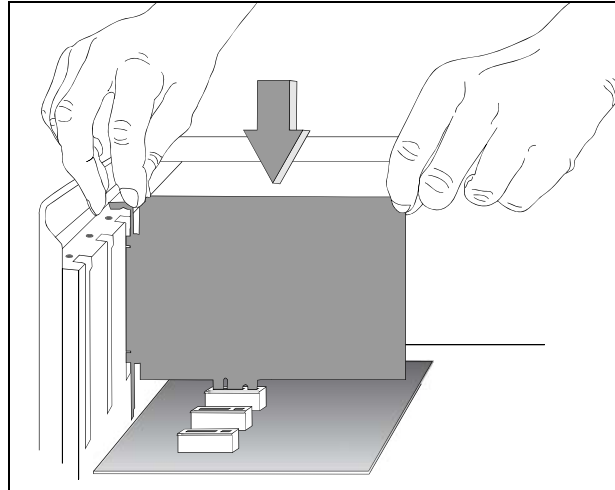


- Schrauben Sie das Blech des gewählten Steckplatzes aus.
Bitte beachten Sie hierzu die Bedienungsanleitung des PC-Herstellers. Bewahren Sie das Blech auf. Sie werden es für den eventuellen Ausbau der Karte wieder benötigen.
- Bitte sorgen Sie für einen Potentialausgleich.
- Entnehmen Sie die Karte aus ihrer Schutzverpackung.

3.1.3 Karte einbauen

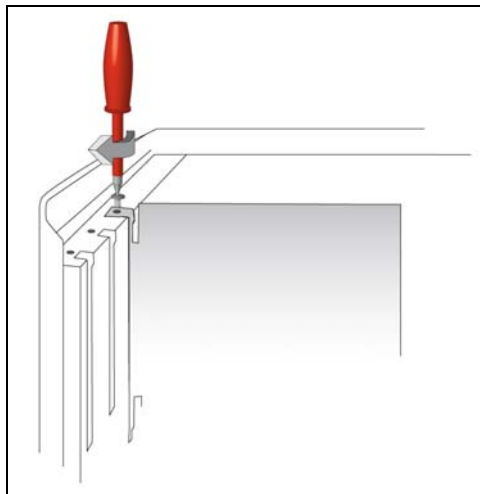
- Führen Sie die Karte senkrecht von oben in den gewählten Steckplatz ein.

Abb. 3-2: Steckplatz: Einbau der Karte



- Befestigen Sie die Karte an der Gehäuserückwand mit der Schraube, mit der das Blech befestigt war.

Abb. 3-3: Gehäuserückwand: Befestigung der Karte



- Schrauben Sie alle gelösten Schrauben fest.

3.1.4 PC schließen

- Schließen Sie den PC gemäß der Beschreibung im Handbuch des PC-Herstellers.

3.2 Einbau der CPCIs-Karte



Verletzungsgefahr!

Beachten Sie unbedingt die Sicherheitshinweise! Ein unsachgemäßer Einsatz der Karte kann zu Sach- und Personenschäden führen.

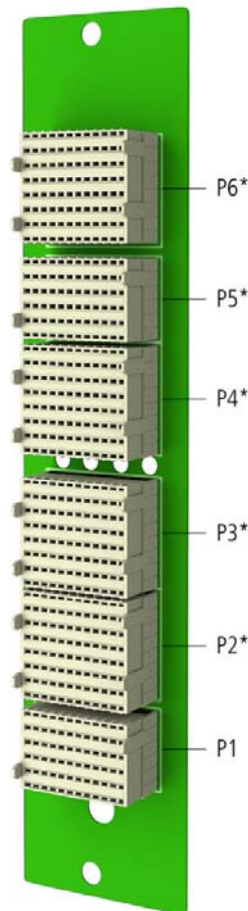
3.2.1 PC öffnen

- Schalten Sie das CompactPCI Serial-System und alle am CompactPCI Serial-System angeschlossenen Einheiten aus.
- Ziehen Sie den Netzstecker des CompactPCI Serial-Systems aus der Steckdose.
- Entfernen Sie die Frontplatte eines freien CompactPCI Serial-Steckplatzes.

3.2.2 Steckplatz auswählen

- Wählen Sie einen freien CPCIs-Steckplatz für die Karte aus (* P2-P6 = optional).

Abb. 3-4: CPCIs-Steckplatztypen

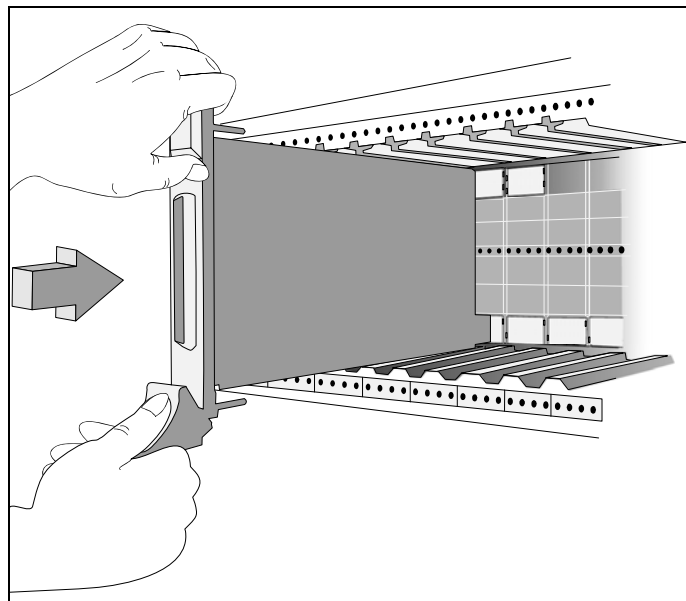


- Bitte sorgen Sie für einen Potentialausgleich.
- Entnehmen Sie die Karte aus ihrer Schutzverpackung.

3.2.3 Karte einbauen

- Führen Sie die Karte in die Führungsschienen des Baugruppenträgers ein und schieben Sie sie bis zur Rückwand des Gehäuses vor. Um sie einzustecken, muss ein leichter Widerstand überwunden werden.

Abb. 3-5: Steckplatz: Einbau der Karte



- Befestigen Sie die Karte am oberen Teil des Gehäuses mit der Befestigungsschraube, sofern diese an der Frontblende der Karte vorhanden ist.



HINWEIS!

Zum Herausziehen der Karte muss der klappbare Griff an der Frontblende (falls vorhanden) zunächst leicht nach oben gedrückt werden. Danach können Sie die Karte herausziehen.

3.3 Anschluss des Zubehörs

3.3.1 Anschluss der Anschlussplatten

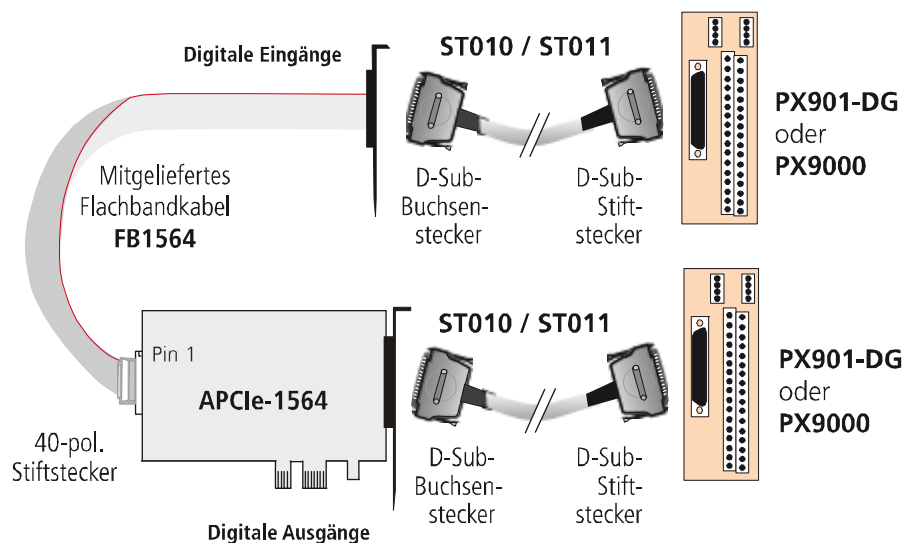
Der Austausch digitaler Signale zwischen der Karte **APCLe-1564**, **APCLe-2032** bzw. **CPCIs-1564** und der Peripherie erfolgt über die Anschlussplatine **PX901-DG** bzw. **PX9000** oder die Relaisausgabekarte **PX8500-G** sowie über das Kabel **ST010** bzw. **ST011**, das an den 37-poligen D-Sub-Stecker der Karte anzuschließen ist. Diese Kabel weisen im Hinblick auf die elektromagnetische Verträglichkeit (EMV) folgende Eigenschaften auf:

- metallisierte Steckergehäuse
- geschirmtes Kabel
- Kabelschirm über Isolierung zurückgeklappt und beidseitig fest mit dem Steckergehäuse verschraubt.

Für die digitalen Eingänge der **APCLe-1564** bzw. **CPCIs-1564** wird das Flachbandkabel **FB1564** bzw. **FB1564-CPCI** an den 40-pol. Stiftstecker der Karte angeschlossen. Zum Anschluss des Kabels **ST010** bzw. **ST011** besitzt dieses Flachbandkabel ebenfalls einen 37-poligen D-Sub-Stecker, d.h., ein zweiter Steckplatz wird benötigt.

Zum Betrieb der digitalen Ausgänge der Karte ist eine externe Versorgungsspannung erforderlich (siehe Kap. 7.4.2). Die Anschlussplatten **PX901-DG** und **PX9000** (24 V-Version) bzw. **PX901-ZG** (5 V-Version) sowie die Relaisausgabekarte **PX8500-G** ermöglichen jeweils den Anschluss dieser Versorgungsspannung.

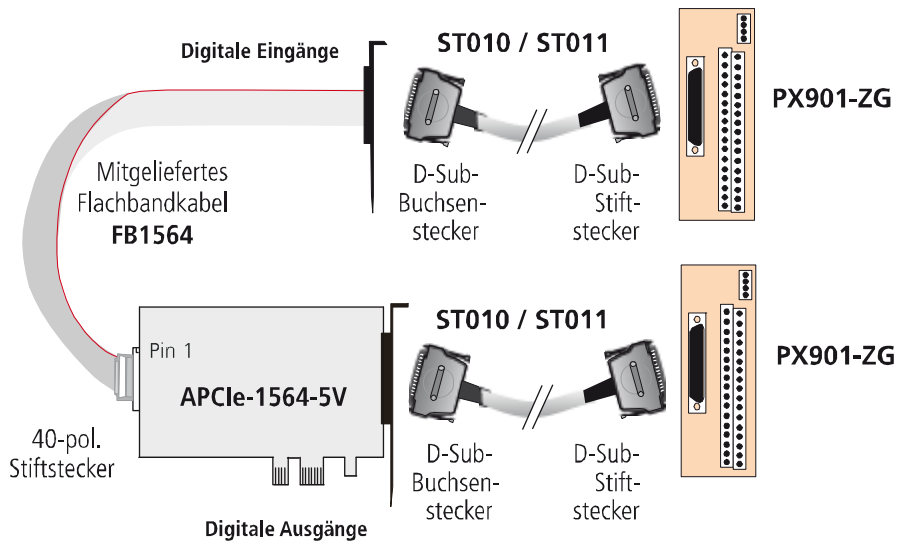
Abb. 3-6: APCLe-1564: Anschluss der Anschlussplatine PX901-DG oder PX9000



ACHTUNG!

Stecken Sie das Kabel **FB1564** auf den Stecker, indem Sie die rote (bzw. blaue oder schwarze) Kabelleitung auf Pin 1 aufstecken.

Abb. 3-7: APCLe-1564-5V: Anschluss der Anschlussplatine PX901-ZG



ACHTUNG!

Stecken Sie das Kabel **FB1564** auf den Stecker, indem Sie die rote (bzw. blaue oder schwarze) Kabelleitung auf Pin 1 aufstecken.

Abb. 3-8: APCLe-2032: Anschluss der Anschlussplatine PX901-DG oder PX9000

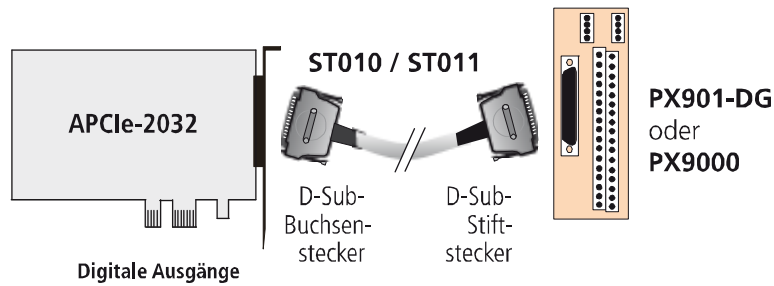


Abb. 3-9: APCLe-2032-5: Anschluss der Anschlussplatine PX901-ZG

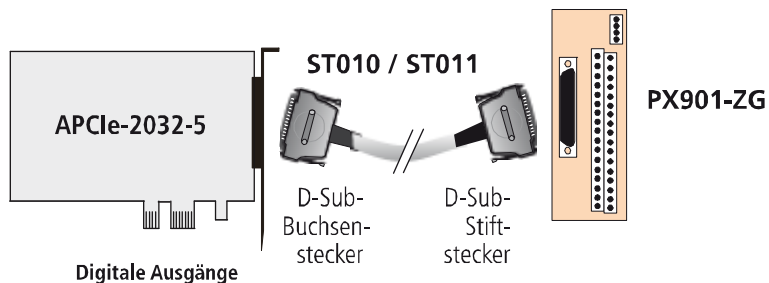


Abb. 3-10: APCLe-1564 und APCLe-2032: Anschluss der Relaisausgabekarte PX8500-G

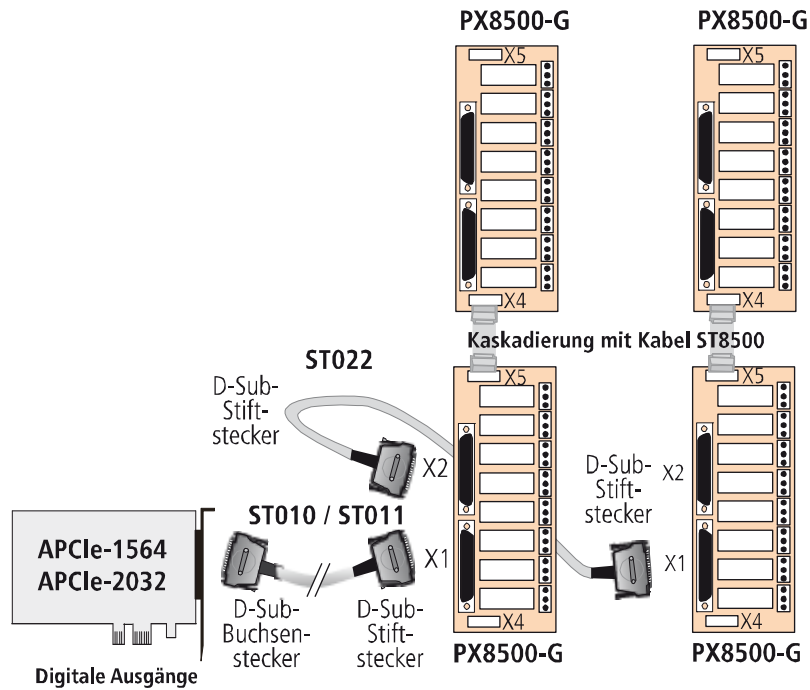
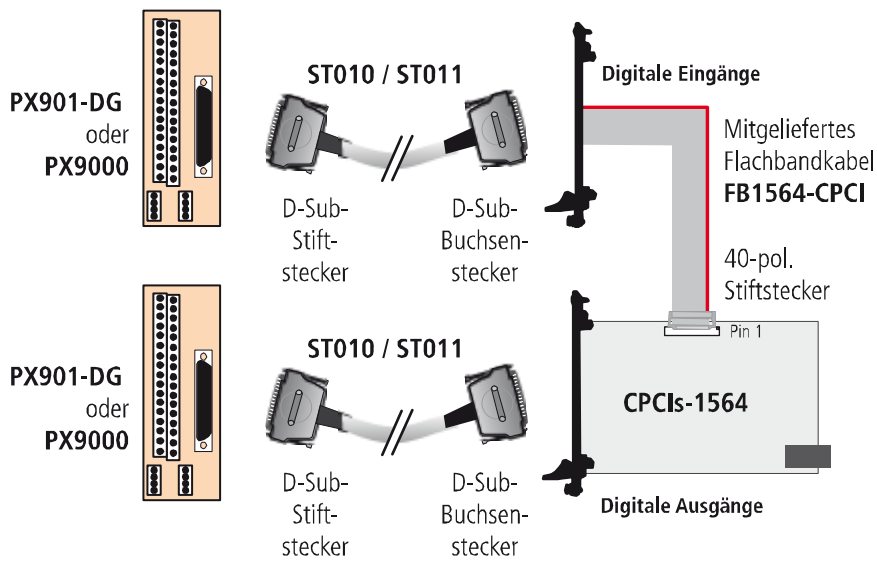


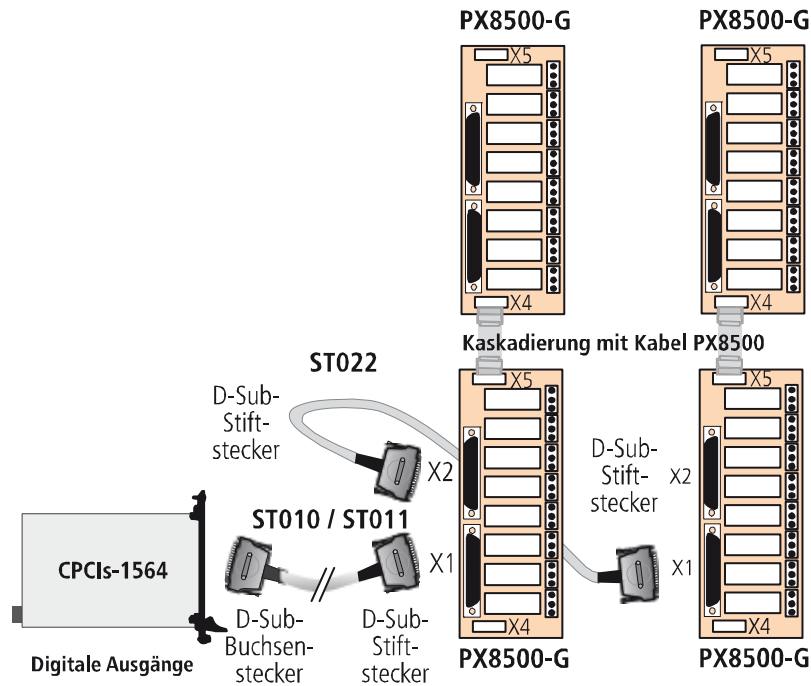
Abb. 3-11: CPCIs-1564: Anschluss der Anschlussplatine PX901-DG oder PX9000



ACHTUNG!

Stecken Sie das Kabel **FB1564-CPCI** auf den Stecker, indem Sie die rote (bzw. blaue oder schwarze) Kabelleitung auf Pin 1 aufstecken.

Abb. 3-12: CPCIs-1564: Anschluss der Relaisausgabekarte PX8500-G



3.3.2 Steckerbelegung

Abb. 3-13: APCLe-/CPCIs-1564: 37-pol. D-Sub-Stiftstecker (digitale Eingänge)

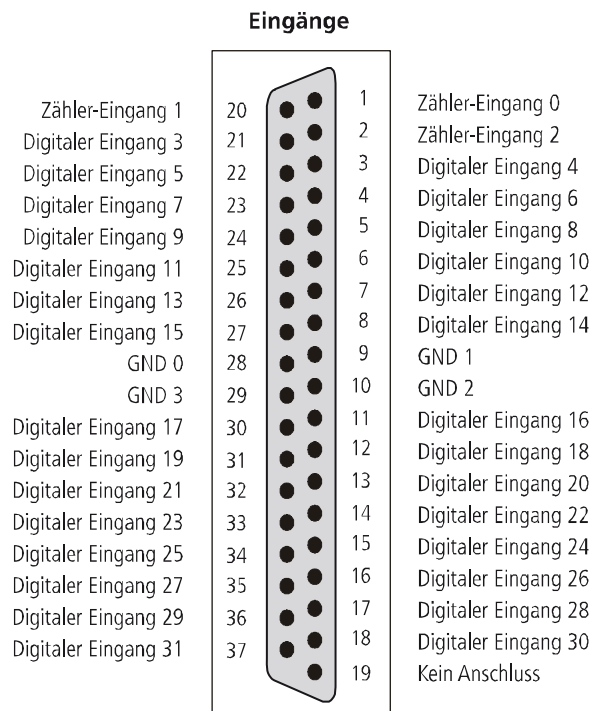


Abb. 3-14: 37-pol. D-Sub-Stiftstecker (digitale Ausgänge)

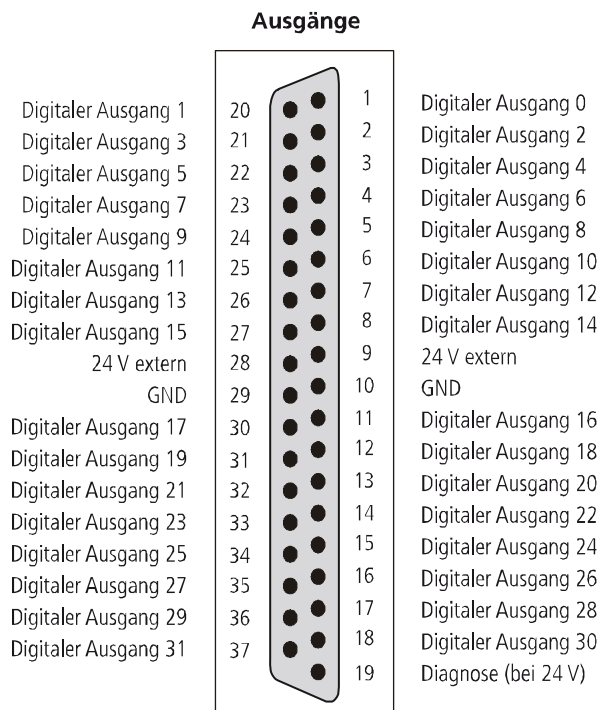
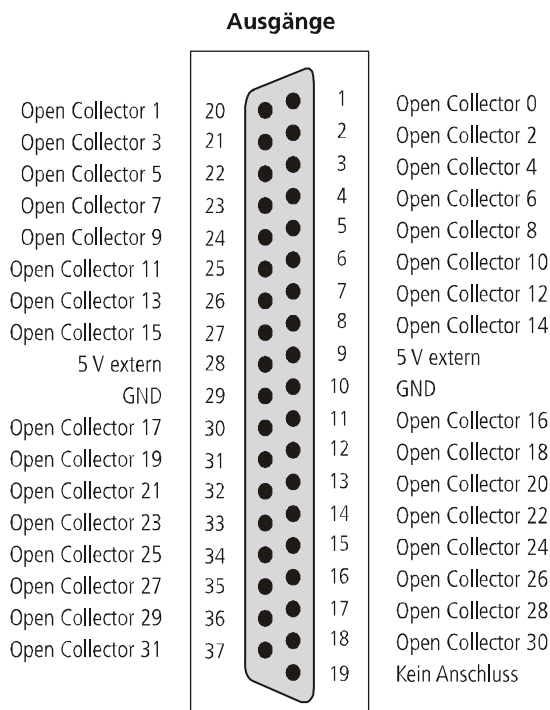
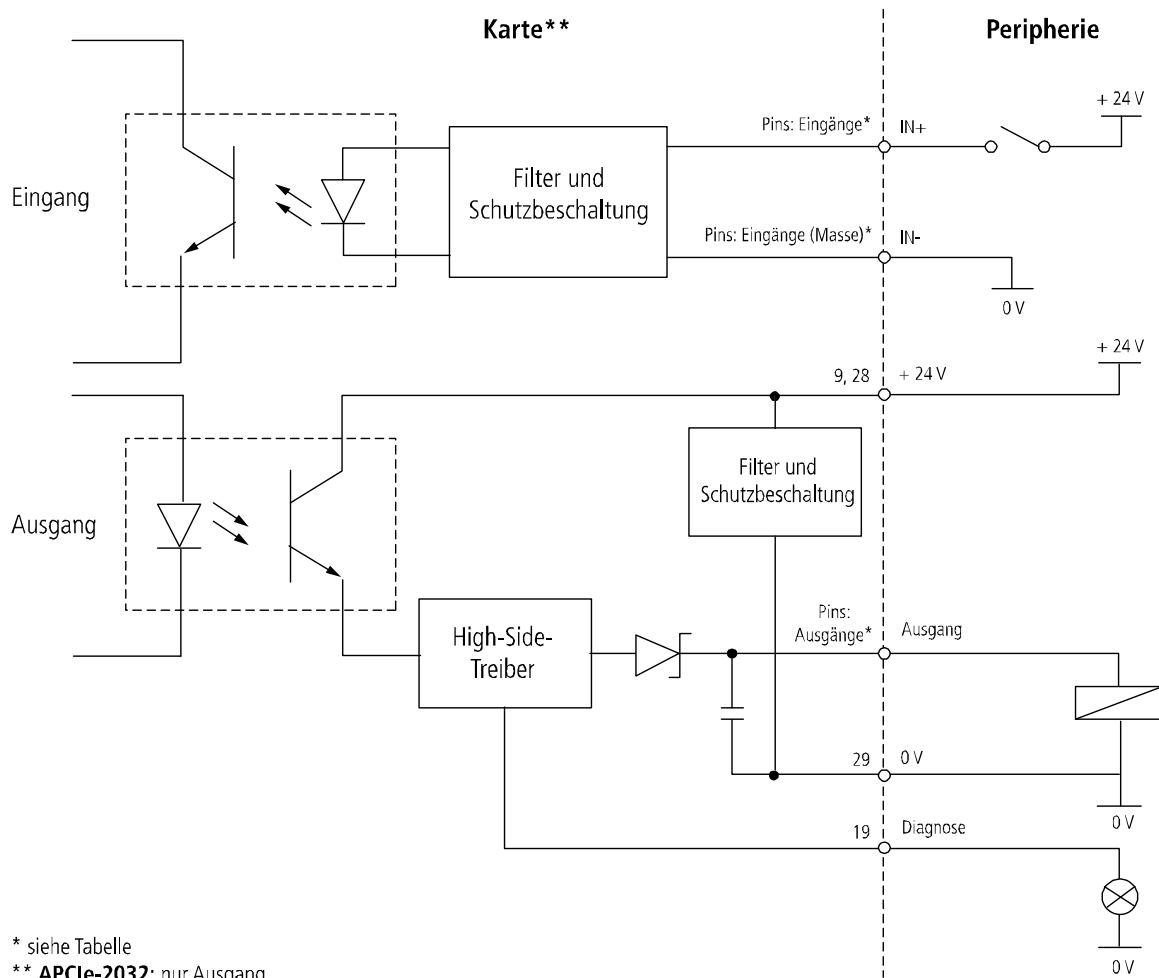


Abb. 3-15: APCLe-1564-5V und APCLe-2032-5: 37-pol. D-Sub-Stiftstecker (OC-Ausgänge)



3.3.3 Anschlussbeispiel

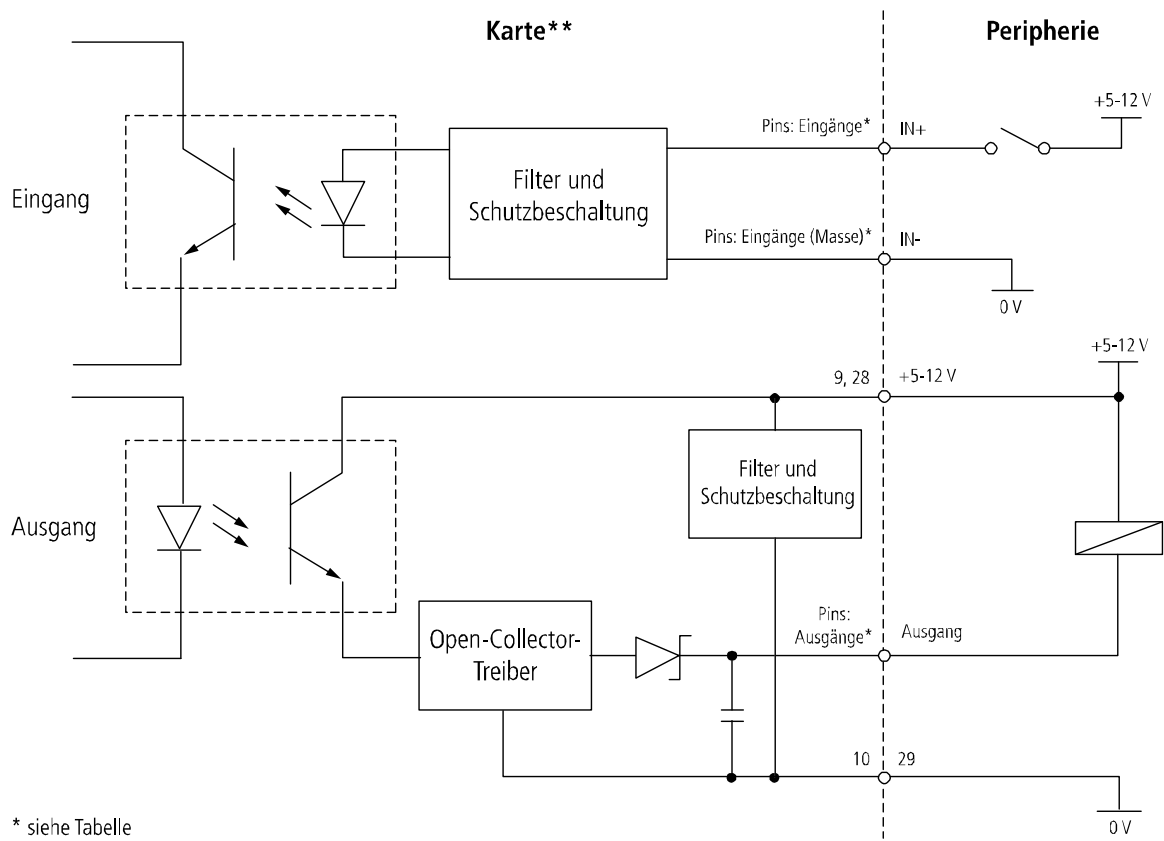
Abb. 3-16: APCLe-/CPCIs-1564 und APCLe-2032: Anschlussbeispiel



* siehe Tabelle

** APCLe-2032: nur Ausgang

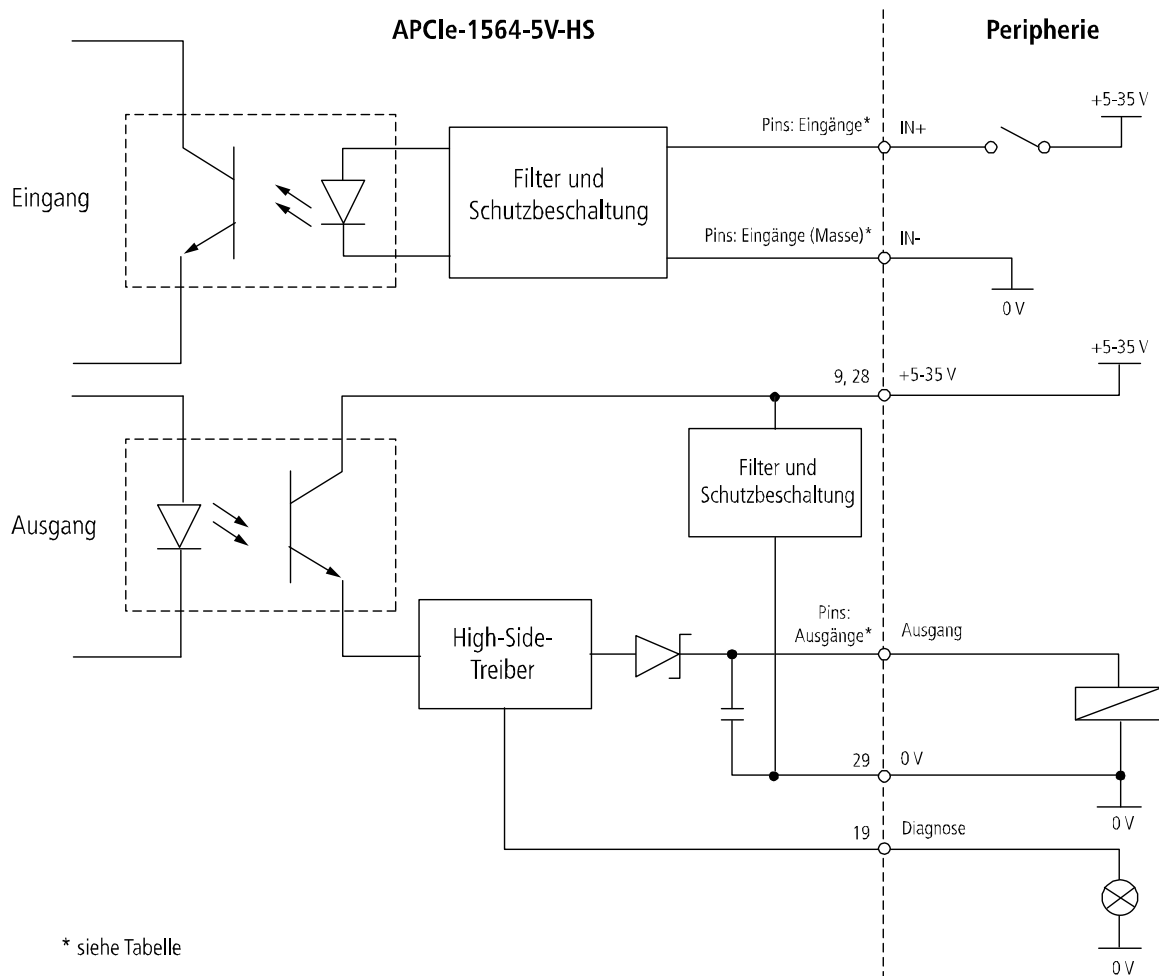
Abb. 3-17: APC1e-1564-5V und APC1e-2032-5: Anschlussbeispiel



* siehe Tabelle

** APC1e-2032-5: nur Ausgang

Abb. 3-18: APCLe-1564-5V-HS: Anschlussbeispiel



* siehe Tabelle

Tabelle 3-1: Anschlussbeispiel: Pins (Eingänge)

Karte	Pins: Eingänge	Pins: Eingänge (Masse)
APCLe-1564, APCLe-1564-5V, APCLe-1564-5V-HS, CPCIs-1564	1-4, 20-23	28 (GND 0)
	5-8, 24-27	9 (GND 1)
	11-14, 30-33	10 (GND 2)
	15-18, 34-37	29 (GND 3)

Tabelle 3-2: Anschlussbeispiel: Pins (Ausgänge)

Karte	Pins: Ausgänge
APCLe-1564, APCLe-1564-5V, APCLe-1564-5V-HS, APCLe-2032 APCLe-2032-5 CPCIs-1564	1-8, 11-18, 20-27, 30-37

**HINWEIS!**

Bitte beachten Sie, dass für die digitalen 24 V- bzw. 5 V-Ausgänge eine externe Spannungsquelle benötigt wird (siehe Kap. 7.4.2).

3.4 Installation des Treibers

Hinweise zur Auswahl des richtigen Treibers und zum Treiber-Download erhalten Sie im Dokument „Schnelleinstieg PC-Karten“ (siehe PDF-Link).

Die Installation von Treibern des Typs „ADDI-DATA Multiarchitecture Device Drivers 32-/64-Bit for x86/AMD64“ sowie die Installation der entsprechenden Programmierbeispiele (Samples) sind in den Installationshinweisen beschrieben (siehe PDF-Link).

4 Funktionsbeschreibung

4.1 Digitale Eingänge

Die digitalen Eingänge erfassen externe Signalzustände. Die Eingangsinformation wird per Treiberfunktion als Zahlenwert in einer Speicherzelle des Systems geladen. Dieser Zahlenwert repräsentiert den Status der Eingangssignale.

Die Eingänge entsprechen dem 24 V- bzw. 5 V-Industriestandard (IEC1131-2):

- Logisch „1“ entspricht einer Eingangsspannung ≥ 19 V (24 V-Eingänge) bzw. $\geq 3,3$ V (5 V-Eingänge).
- Logisch „0“ entspricht einer Eingangsspannung ≤ 14 V (24 V-Eingänge) bzw. $\leq 2,7$ V (5 V-Eingänge).

Die Karte **APCLe-1564** bzw. **CPCIs-1564** besitzt vier getrennte Masseleitungen:

GND 0: Eingang 0-7, GND 1: Eingang 8-15, GND 2: Eingang 16-23, GND 3: Eingang 24-31.

Der Strombedarf pro Eingang bei Nominalspannung ist je nach Kartenversion unterschiedlich (siehe Kap. 7.4.1). Die maximale Eingangsspannung beträgt 30 V (24-Version) bzw. 6 V (5 V-Version).



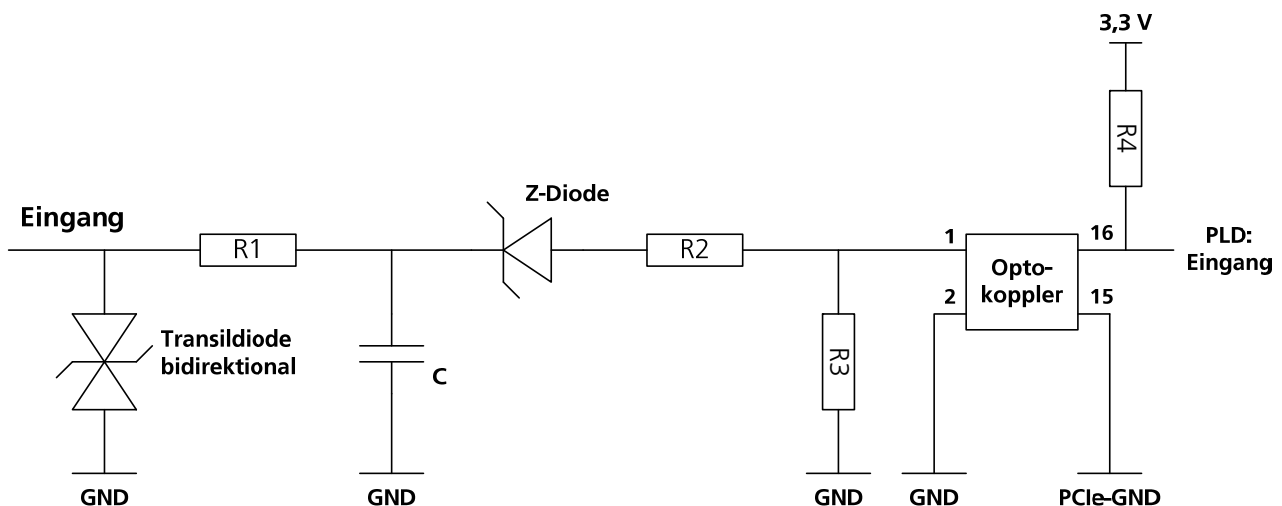
HINWEIS!

Das Netzteil für die externe Spannungsversorgung der Karte muss die Leistung liefern, die für Ihre Applikation notwendig ist.

Die Eingangssignale werden durch TVS-Dioden, Z-Dioden, RC-Filter und Optokoppler gefiltert. Damit wird die Wirkung von induktiv und kapazitiv eingekoppelten Störungen vermindert.

Die Karte benötigt keine Initialisierung, um die digitalen Informationen der Eingänge direkt lesen zu können. Die Daten sind nach „Power ON“ sofort lesbar.

Abb. 4-1: Digitale Eingangsstufe (24 V-Eingänge)



4.2 Digitale Ausgänge

Für die digitalen Ausgänge wird positive Logik angewendet:

- Logisch „1“: Ausgang über Software setzen
- Logisch „0“: Ausgang zurücksetzen.

Die Ausgänge schalten die „24 V extern“ (24 V-Version) bzw. „5 V extern“ (5 V-Version) nach außen zur Last. Die Last liegt mit einem Ende an „0 V extern (Ausgänge)“. Alle Ausgänge haben eine gemeinsame Masseleitung: „GND“ (Pin 29 des 37-pol. D-Sub-Stiftsteckers).

Die maximale Versorgungsspannung ist je nach Kartenversion unterschiedlich (siehe Kap. 7.4.2). Pro Ausgang kann ein Strom von 500 mA (24 V-Version) bzw. 50 mA (5 V-Version) geschaltet werden. Der Strom pro acht Ausgänge ist über ein Polyswitch-Sicherungselement auf 1,5 A (24 V-Version) bzw. 0,5 A (5 V-Version) begrenzt.



HINWEIS!

Das Netzteil für die externe Spannungsversorgung der Karte muss die Leistung liefern, die für Ihre Applikation notwendig ist.

Merkmale der 24 V-Ausgänge:

- Kurzschlussfestigkeit gegen Masse: Der Ausgang wird abgeschaltet.
- Schutz gegen Übertemperatur: Der Ausgangstreiber wird abgeschaltet.
- Bei einem Abfall der Versorgungsspannung unter 7 V werden die Ausgänge abgeschaltet (Shutdown-Logik).
- Rückmeldung über Diagnose: Kurzschluss, Übertemperatur
- Die Ausgänge eignen sich zum Schalten von ohmschen, kapazitiven und induktiven Lasten.

TVS-Dioden, C-Filter und Optokoppler filtern Störungen auf der Peripherieseite. Die Wirkung auf die Systembus-Seite durch induktiv und kapazitiv eingekoppelte Störungen wird somit vermindert bzw. unterdrückt. Eventuelle Störaussendungen durch den Ausgangstreiber werden ebenfalls durch C-Filter abgeschwächt.

Die Karte benötigt keine Initialisierung, um die digitalen Informationen ausgeben zu können. Die Ausgänge sind nach „Power ON Reset“ auf „0“ zurückgesetzt und können sofort programmiert werden.

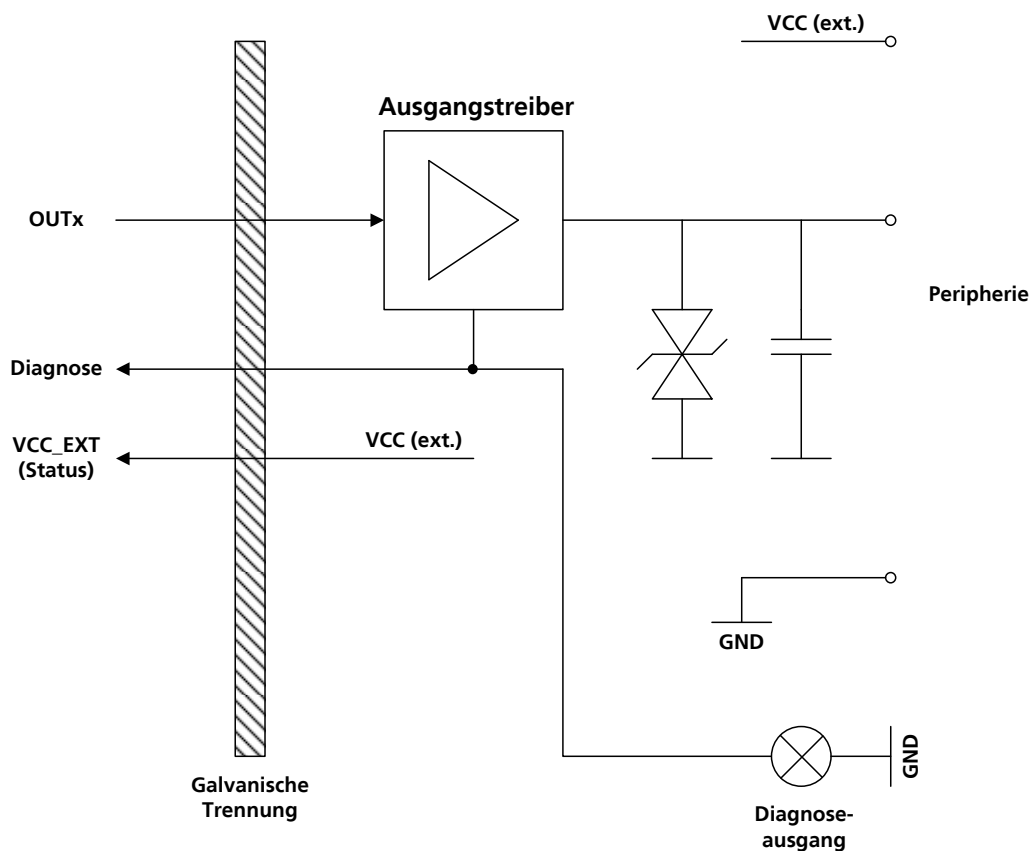
Diagnose-Funktion

Es gibt zwei Diagnose-Bits:

- Die CC-Diagnose (9-Diagnose) wird angewendet, wenn ein 24 V-Ausgang kurzgeschlossen ist oder wenn ein 24 V-Ausgangstreiber Übertemperatur meldet. In diesen Fällen wird zusätzlich der Diagnose-Ausgang (Pin 19 des 37-pol. D-Sub-Stiftsteckers) geschaltet. Bei der Karte **APCLe-1564-5V-HS** wird der kurzgeschlossene Ausgang ausgeschaltet und das Diagnose-Bit gesetzt. Um den Ausgang wieder aktivieren zu können, muss der Kurzschluss behoben und die externe Spannungsversorgung aus- und wieder eingeschaltet werden.
- Die V_{CC} -Diagnose wird angewendet, wenn die externe Spannungsversorgung nicht vorhanden ist (24 V- und 5 V-HS-Ausgänge).

Diese Fehlerinformationen stehen dem Benutzerprogramm über eine Interrupt-Routine zur Verfügung.

Abb. 4-2: Digitale Ausgangsstufe (24 V-Ausgänge)



4.3 Interrupt

Die Karte besitzt eine Interrupt-Leitung, welche durch das BIOS zugewiesen wird. Als Interrupt-Quellen dienen:

- **APCLe-/CPCIs-1564:** interruptfähige Eingänge: Kanal 4-19
- **APCLe-/CPCIs-1564:** Timer
- Watchdog: Die Ausgänge werden zurückgesetzt.
- **APCLe-/CPCIs-1564:** Zähler-Überlauf
- Spannungsfehler (externe Spannungsversorgung nicht vorhanden)
- Kurzschluss, Übertemperatur (Ausgänge).

Die Informationen der Interrupt-Quellen stehen dem Benutzerprogramm über eine Interrupt-Routine zur Verfügung.

4.3.1 Interruptfähige Eingänge: Event-Logik

Es ist möglich, ein OR-Ereignis (Event) bei steigender bzw. fallender Flanke zu maskieren bzw. ein AND-Ereignis bei Pegeländerung. Zur Steuerung der Event-Logik gibt es folgende Funktionen (durch Software gesetzt):

- Interrupt-Funktion aktivieren/deaktivieren
- Umschaltung zwischen OR- und AND-Logik
- Interrupt-Quelle rücklesbar
- IRQ-Statusregister rücklesbar
- Die Programmierung der Interrupt-Funktion erfolgt über zwei Register, mit denen die Events maskiert werden (hexadezimal).

4.3.2 Interrupt-Steuerung

Nach dem Auslösen eines Interrupts ist die Event-Logik gesperrt. Sie wird am Ende der Interrupt-Routine wieder freigegeben. Während der Interrupt-Routine reagiert die Karte nicht auf Änderungen der Eingangskanäle.

Ein weiterer Interrupt wird erst nach dem Abarbeiten der ursprünglichen Interrupt-Service-Routine ausgelöst, wenn ein interruptfähiger Flanken- bzw. Statuswechsel stattfindet. Die IRQ-Bedingung muss für die Dauer von mindestens 50 μ s erfüllt sein (bei einer Eingangsspannung von 24 V).

4.3.3 OR-Logik

Tabelle 4-1: OR-Logik

	Inaktiv	Steigend	Fallend	Steigend/Fallend
Modus_1	0	1	0	1
Modus_2	0	0	1	1

Die OR-Logik reagiert auf steigende bzw. fallende Flanken. Ein Interrupt wird ausgelöst, wenn folgende Bedingungen erfüllt sind:

- Alle interruptfähigen Eingänge erfüllen die in Modus_1 und Modus_2 definierten Bedingungen.
- Nach einem Flankenwechsel muss der Pegel mindestens 50 μ s lang gehalten werden (bei 24 V). Durch diesen Eingangsfiler können Störsignale (Prellen) unterdrückt werden.
- Nach einem Interrupt muss an den interruptfähigen Eingängen eine Pegeländerung stattfinden, damit die Event-Logik freigegeben wird.

Beispiel: Initialisierung mit OR-Logik

Interrupt, wenn Kanal 4 eine fallende Flanke erkennt oder wenn Kanal 5 eine steigende Flanke erkennt

Tabelle 4-2: OR-Logik: Initialisierung

Kanal	19	...	9	8	7	6	5	4
Kanal-Binärwerte	524288	...	512	256	128	64	32	16
Maske (Modus_1)	0	...	0	0	0	0	1	0
Maske (Modus_2)	0	...	0	0	0	0	0	1

Modus_1= 0000 0000 0010 0000 (binär) = 0x20 (hex)

Modus_2= 0000 0000 0001 0000 (binär) = 0x10(hex)

Beispiel: Flankenwechsel-Interrupt

In den Abbildungen unten sind folgende Parameter gesetzt:

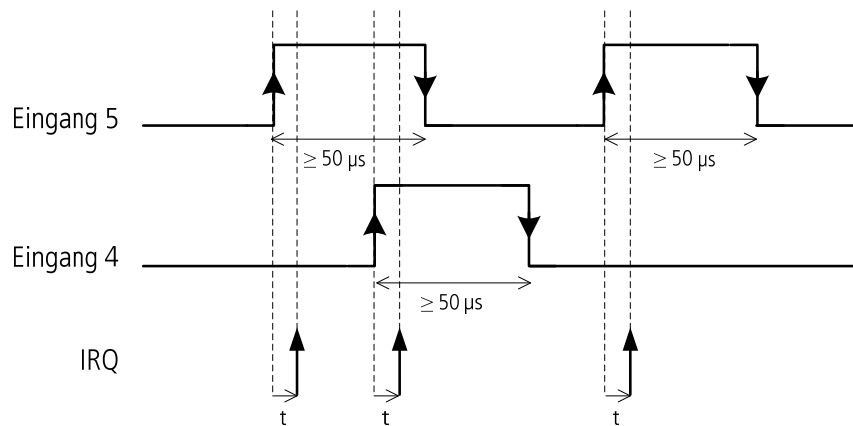
1. Bedingung:

Kanal 4 und 5 reagieren auf steigende Flanken (Modus_1 = 0x30 und Modus_2 = 0x0).

Abb. 4-3: OR-Logik: Flankenwechsel-Interrupt (1. Bedingung)

Modus_1 = 11 0000 (binär) oder 0x30 (hex)

Modus_2 = 00 0000 (binär) oder 0x0 (hex)



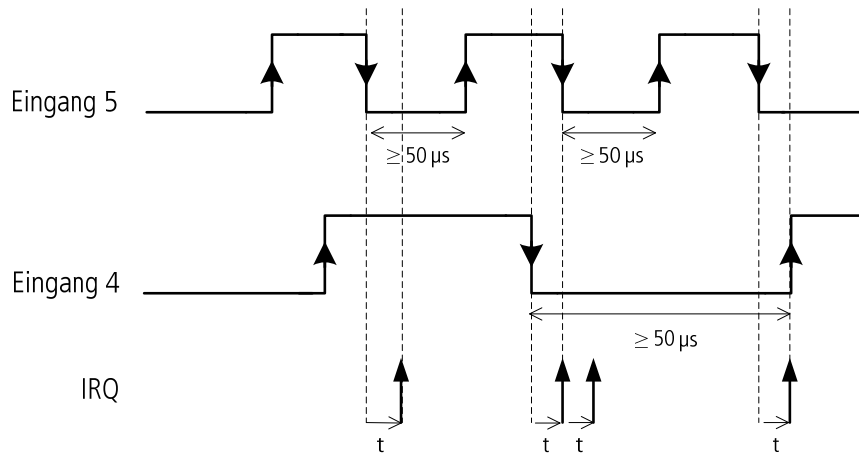
$t \leq 50 \mu s$ bei Eingangsspannung 24 V

2. Bedingung:

Kanal 4 und 5 reagieren auf fallende Flanken (Modus_1 = 0x0 und Modus_2 = 0x30).

Abb. 4-4: OR-Logik: Flankenwechsel-Interrupt (2. Bedingung)

Modus_1 = 00 0000 (binär) oder 0x0 (hex)
 Modus_2 = 11 0000 (binär) oder 0x30 (hex)



$t \leq 50 \mu s$ bei Eingangsspannung 24 V

Tabelle 4-3: Prinzip der OR-Logik für zwei Kanäle (Beispiel)

Eingang 5 Modus_2, Modus_1	Eingang 4 Modus_2, Modus_1	Timing Diagram								
		Eingang 4				Eingang 5				
0,0	0,0	Kein Interrupt								
1,0	0,0							10*		10
0,1	0,0			10				10		
1,1	0,0			10		10		10		10
0,0	1,0							01**		01
1,0	1,0					01	10			01 10
0,1	1,0			10	01			10		01
1,1	1,0			10	01	10	10			01 10
0,0	0,1			01						01
1,0	0,1			01			10		01	10
0,1	0,1			01	10			10	01	
1,1	0,1			01	10			10	01	10
0,0	1,1			01		01			01	01
1,0	1,1			01		01	10		01	01 10
0,1	1,1			01	10	01		10	01	01
1,1	1,1			01	10	01	10	10	01	01 10

* 10: **Interrupt-Quelle:** Der 2. Eingang (Kanal 5) hat einen Interrupt ausgelöst.

** 01: **Interrupt-Quelle:** Der 1. Eingang (Kanal 4) hat einen Interrupt ausgelöst.

4.3.4 AND-Logik

Tabelle 4-4: AND-Logik

	Inaktiv	High	Low	High/Low
Modus_1	0	1	0	1
Modus_2	0	0	1	1

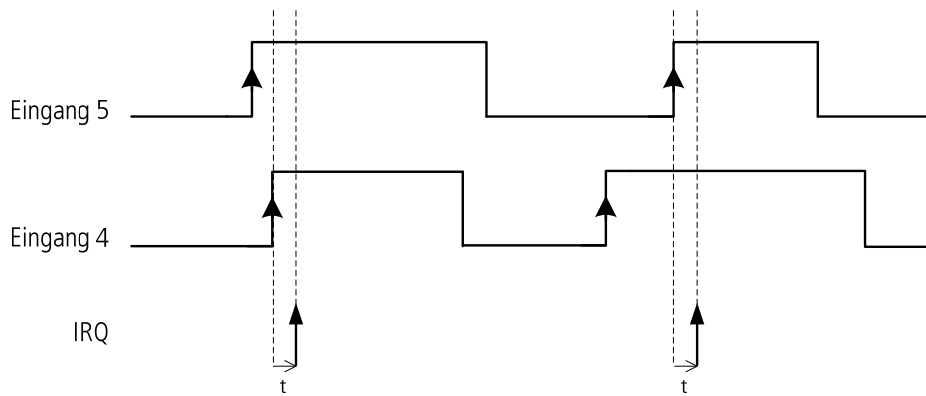
Die AND-Logik reagiert auf Pegeländerungen an den ausgewählten Eingängen. Ein Interrupt wird ausgelöst, wenn folgende Bedingungen erfüllt sind:

- Alle interruptfähigen Eingänge erfüllen die in Modus_1 und Modus_2 definierten Bedingungen.
- Nach einem Flankenwechsel muss der Pegel mindestens 50 µs gehalten werden (bei 24 V). Durch diesen Eingangsfilter können Störsignale (Prellen) unterdrückt werden.
- Nach einem Interrupt muss an den interruptfähigen Eingängen eine Pegeländerung stattfinden, damit die Event-Logik freigegeben wird.

In der folgenden Abbildung reagieren Kanal 4 und 5 auf High-Pegel.

Abb. 4-5: AND-Logik: Pegelwechsel-Interrupt (Beispiel)

Modus_1 = 11 0000 (binär) oder 0x30 (hex)
 Modus_2 = 00 0000 (binär) oder 0x0 (hex)



t ≤ 50 µs bei Eingangsspannung 24 V

Tabelle 4-5: Prinzip der AND-Logik für zwei Kanäle (Beispiel)

Eingang 5 Modus_2, Modus_1	Eingang 4 Modus_2, Modus_1	Eingang 4		Eingang 5	
		[Timing Diagram]		[Timing Diagram]	
0,0	0,0	Kein Interrupt			
1,0	0,0			10*	10
0,1	0,0		10		10
1,1	0,0		10	10	10
0,0	1,0			01**	01
1,0	1,0		10		10
0,1	1,0		01	10	01
1,1	1,0		01	10	10
0,0	0,1		01		01
1,0	0,1		01		
0,1	0,1		10		01
1,1	0,1		01	10	01
0,0	1,1		01	01	01
1,0	1,1		01	10	10
0,1	1,1		10	01	10
1,1	1,1		01	10	01
			01	10	01
			10	01	10
			01	10	01
			10	01	10

* 10: **Interrupt-Quelle:** Der 2. Eingang (Kanal 5) hat einen Interrupt ausgelöst.

** 01: **Interrupt-Quelle:** Der 1. Eingang (Kanal 4) hat einen Interrupt ausgelöst.

Falls für einen Eingangskanal beide IRQ-Modi definiert sind, so ist dieser Kanal als OR-Logik mit den anderen Eingängen durch eine AND-Logik verknüpft.

4.4 Timer, Watchdog und Zähler

Die Karten **APCLe-1564** und **CPCIs-1564** besitzen jeweils zwei Timer (0 und 1), von denen einer (Timer 0) auch als Watchdog programmiert werden kann. Die Karte **APCLe-2032** ist mit einem Watchdog ausgestattet.

4.4.1 Timer

Mit Hilfe des Timers wird unabhängig vom PC-Takt eine Zeitbasis bereitgestellt, um z.B. Operationen zu synchronisieren. Der 12-Bit-Timer ist ein Abwärtszähler, der nach Ablauf der programmierten Zykluszeit (Time-out) einen Interrupt auslösen kann.

Der aktuelle Timer-Wert und der Startwert (Reload-Wert) sowie Status- und Interrupt-Register können per Software rückgelesen werden. Die Zykluszeit kann im Bereich von 1 μ s bis 4095 s programmiert werden.

Beispiel

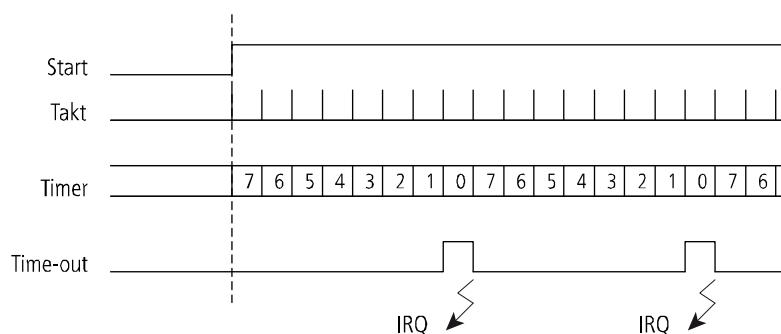
Reload-Wert = 7

Initialisierung bei steigender Flanke

Interrupt ist freigegeben

Wenn der Timer-Wert „0“ ist, wird bei der nächsten gültigen Flanke der Reload-Wert „7“ neu geladen und ein Interrupt wird ausgelöst.

Abb. 4-6: Timer (Beispiel)



4.4.2 Watchdog

Nach dem Start des Watchdogs wird mit jedem Setzen der digitalen Ausgänge der Reload-Wert neu geladen (Triggern). Das Triggern kann auch direkt per Softwarebefehl ohne erneutes Setzen der digitalen Ausgänge erfolgen. Nach Ablauf der gesamten Zykluszeit (Time-out), d.h. wenn der Watchdog nicht neu getriggert wurde, setzt dieser die digitalen Ausgänge zurück.

Es ist möglich, die Betriebszustände rückzulesen. Die Zykluszeit kann im Bereich von 1 μ s bis 4095 s programmiert werden.

4.4.3 Zähler

Die Karten **APCLe-1564** und **CPCIs-1564** besitzen jeweils drei 32-Bit-Zählereingänge, deren Funktion mit der des Intel-Zähler-Bausteins 82C54 vergleichbar ist. Jeder dieser Zähler ist über Software programmierbar.

Die Signaleingänge der Zähler sind Kanal 0 bis 2. Diese Kanäle können unabhängig von der Zählerfunktion als normale digitale Eingänge genutzt werden. Die Grenzfrequenz beträgt 500 kHz. Ein Signaleingang für Gate- und Trigger-Funktionen ist nicht vorhanden.

Jeder Zähler weist folgende Eigenschaften auf:

- Zwei Zählmodi: Der Zähler kann als Aufwärts- oder Abwärtszähler programmiert werden.
- Nach Erreichen des Reload-Werts oder nach Ablauf des Zählers kann ein Interrupt ausgelöst werden.
- Reload-Wert: 32-Bit
- Takt: Der Zähler zählt bei positiven bzw. negativen Flanken oder bei jeder Flanke
- Trigger-Funktion (Software-Trigger): Diese setzt den Zähler im Aufwärtszähler-Modus auf den Startwert „0“ (= Clear-Funktion). Im Abwärtszähler-Modus setzt sie den Zähler auf den programmierten Reload-Wert.
- Clear-Funktion: Der Zählerstand wird gelöscht, d.h. der Zählerwert wird auf „0“ gesetzt.
- Die drei Zähler können durch eine synchrone Steuerung gleichzeitig initialisiert, gestartet oder gestoppt werden.

a) Aufwärtszähler

Der Zähler beginnt beim Wert „0“ und inkrementiert mit jeder gültigen Flanke. Wenn der Zählerwert „Reload-Wert – 1“ ist, wird bei der nächsten gültigen Flanke der Zählerwert wieder auf „0“ gesetzt. Bei einem Überlauf kann ein Interrupt ausgelöst werden.

- Clear-Funktion: Löscht den Zählerwert (= 0).
- Trigger-Funktion: Setzt den Zählerwert (= 0).

Beispiel

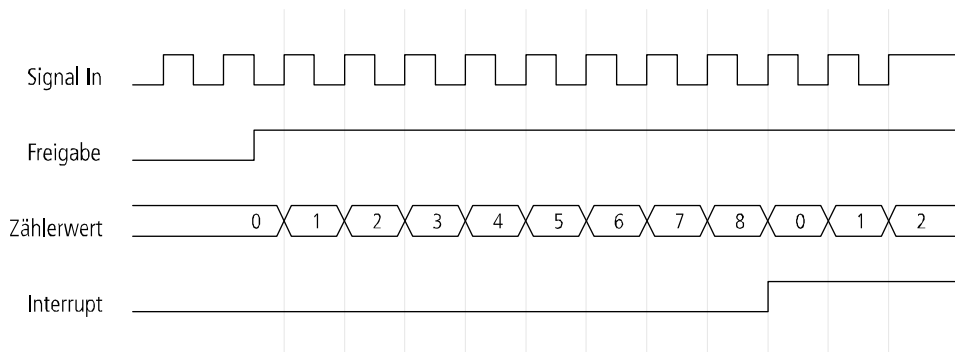
Reload-Wert = 9

Initialisierung bei steigender Flanke

Interrupt ist freigegeben

Wenn der Zählerwert „8“ (Reload-Wert - 1) ist, wird bei der nächsten gültigen Flanke der Zählerwert gelöscht und ein Interrupt wird ausgelöst, d.h. nach Erreichen des Reload-Werts wird der Zählerwert auf „0“ gesetzt und es wird weitergezählt.

Abb. 4-7: Ablauf des Aufwärtszählers



b) Abwärtszähler

Der Zähler beginnt bei „Zählerwert = Reload-Wert“ und dekrementiert mit jeder gültigen Flanke. Wenn der Zählerwert „0“ ist, wird bei der nächsten gültigen Flanke der Reload-Wert neu geladen. Bei einem Überlauf kann ein Interrupt ausgelöst werden.

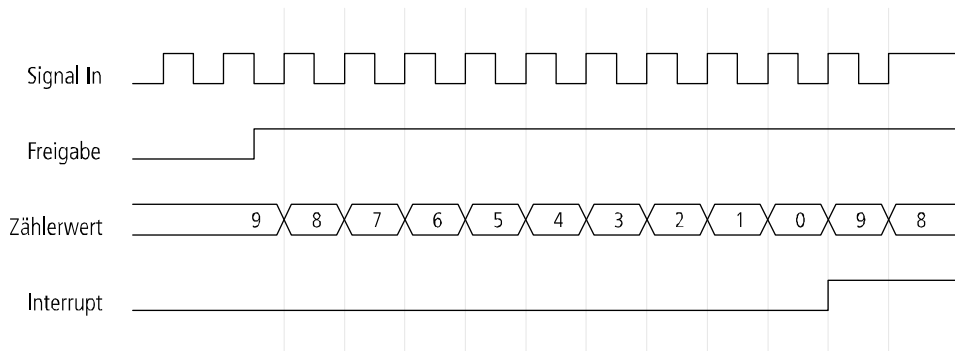
- Clear-Funktion: Löscht den Zählerwert (= 0).
- Trigger-Funktion: Setzt den Zählerwert (= Reload-Wert).

Beispiel

Reload-Wert = 9
 Initialisierung bei steigender Flanke
 Interrupt ist freigegeben

Wenn der Zählerwert „0“ ist, wird bei der nächsten gültigen Flanke der Reload-Wert „9“ neu geladen und ein Interrupt wird ausgelöst.

Abb. 4-8: Ablauf des Abwärtszählers



5 Standardsoftware

Die API-Softwarefunktionen, welche von der Karte unterstützt werden, sind in einem HTML-Dokument aufgelistet. Eine Beschreibung, wie Sie auf die entsprechende Datei zugreifen können, finden Sie im Dokument „Schnelleinstieg PC-Karten“ (siehe PDF-Link), im Kapitel „Standardsoftware“.

6 Rücksendung bzw. Entsorgung

6.1 Rücksendung

Falls Sie Ihre Karte zurücksenden müssen, sollten Sie zuvor die folgende Checkliste lesen.

Checkliste für die Rücksendung der Karte:

- Geben Sie den Grund für Ihre Rücksendung an (z.B. Umtausch, Umrüstung, Reparatur), die Seriennummer der Karte, den Ansprechpartner in Ihrer Firma einschließlich Telefondurchwahl und E-Mail-Adresse sowie die Anschrift für eine eventuelle Neulieferung. Sie müssen keine RMA-Nummer angeben.

Abb. 6-1: Seriennummer



- Notieren Sie sich die Seriennummer der Karte.
- Versehen Sie die Karte mit einer ESD-Schutzhülle. Verpacken Sie sie anschließend in einem Umkarton, so dass sie optimal für den Transport geschützt ist. Senden Sie die verpackte Karte zusammen mit Ihren Angaben an:

ADDI-DATA GmbH
Airpark Business Center
Airport Boulevard B210
77836 Rheinmünster
Deutschland

- Bei Fragen können Sie uns gerne kontaktieren:
Telefon: +49 7229 1847-0
E-Mail: info@addi-data.com

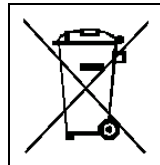
6.2 Entsorgung der ADDI-DATA-Altgeräte

ADDI-DATA übernimmt die Entsorgung der ADDI-DATA-Produkte, die ab dem 13. August 2005 auf dem deutschen Markt in Verkehr gebracht wurden.

Wenn Sie Altgeräte zurückschicken möchten, mailen Sie Ihre Anfrage bitte an: rohs@addi-data.com.

Die ab dem 13. August 2005 ausgelieferten Karten erkennen Sie an folgendem Kennzeichen:

Abb. 6-2: Entsorgung: Kennzeichen



Dieses Symbol weist auf die Entsorgung von alten Elektro- und Elektronikgeräten hin. Es ist in der Europäischen Union und in anderen europäischen Ländern mit separatem Sammelsystem gültig. Produkte, die dieses Symbol tragen, dürfen nicht wie Hausmüll behandelt werden.

Für nähere Informationen über das Recyceln dieser Produkte kontaktieren Sie bitte Ihr lokales Bürgerbüro, Ihren Hausmüll-Abholservice oder das Geschäft, in dem Sie dieses Produkt gekauft haben, bzw. den Distributor, von dem Sie dieses Produkt bezogen haben.

Wenn Sie das Produkt korrekt entsorgen, helfen Sie mit, Umwelt- und Gesundheitsschäden vorzubeugen, die durch unsachgemäße Entsorgung verursacht werden könnten. Das Recycling von Materialien trägt dazu bei, unsere natürlichen Ressourcen zu erhalten.

Entsorgung außerhalb Deutschlands

Bitte entsorgen Sie das Produkt entsprechend der in Ihrem Land geltenden Vorschriften.

7 Technische Daten und Grenzwerte

7.1 Elektromagnetische Verträglichkeit (EMV)

Die Karten **APCLe-/CPCIs-1564** und **APCLe-2032** sind für den Einbau in Personalcomputer (PC) geeignet, welche die Anforderungen zur europäischen EMV-Richtlinie erfüllen.

Die Karten **APCLe-/CPCIs-1564** und **APCLe-2032** entsprechen den Anforderungen der europäischen EMV-Richtlinie. Die Prüfungen wurden nach der zutreffenden Norm aus der Reihe EN 61326 (IEC 61326) von einem akkreditierten EMV-Labor durchgeführt. Die Grenzwerte werden im Sinne der europäischen EMV-Richtlinie für eine industrielle Umgebung eingehalten.

Der entsprechende EMV-Prüfbericht kann angefordert werden.

7.2 Mechanischer Aufbau

Abb. 7-1: APCLe-1564 und APCLe-2032: Abmessungen

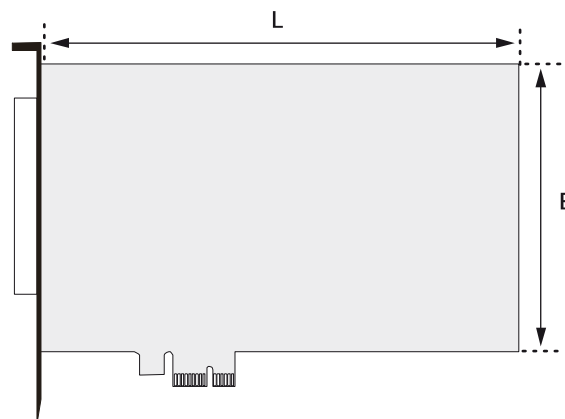
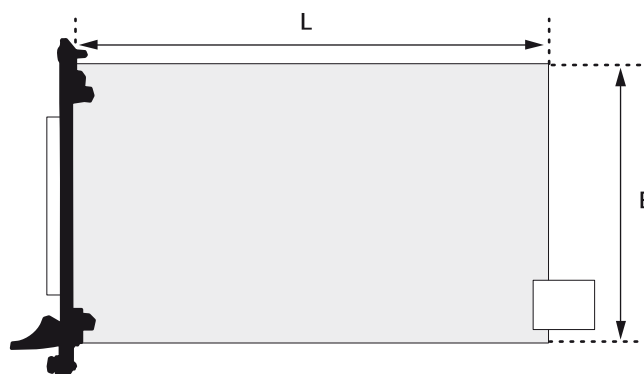


Abb. 7-2: CPCIs-1564: Abmessungen



Abmessungen (L x B):

APCLe-1564, APCLe-2032: 168 x 99 mm

CPCIs-1564: 160 x 100 mm

Gewicht:	APCIe-1564, APCIe-2032: 134 g CPCIs-1564: 186 g	
Einbau in:	1-/4-/8-/16-Lane-PCI-Express-Steckplatz bzw. CompactPCI Serial-Steckplatz	
Anschluss zur Peripherie:		
Frontstecker:	37-pol. D-Sub-Stiftstecker (digitale Ausgänge)	
Zusätzlicher Stecker:	APCIe-/CPCIs-1564: 40-pol. Stiftstecker (digitale Eingänge)	
Zubehör: ¹	siehe Kap. 3.3	
für digitale E/A:	Kabel:	ST010, ST011, ST022, ST8500
	Anschlussplatinen:	PX901-DG, PX9000, PX901-ZG
	Relaisausgabekarte:	PX8500-G



ACHTUNG!

Die Anschlussleitungen sind so zu verlegen, dass sie gegen mechanische Belastungen geschützt sind.

7.3 Version

Die Karten **APCIe-/CPCIs-1564** und **APCIe-2032** sind in folgenden Versionen erhältlich:

Tabelle 7-1: Versionen

Version	Merkmale
APCIe-1564	64 digitale Ein-/Ausgänge (24 V)
APCIe-1564-5V	64 digitale Ein-/Ausgänge (5 V), Open-Collector-Ausgänge
APCIe-1564-5V-HS	64 digitale Ein-/Ausgänge (5 V), High-Side-Ausgänge
APCIe-2032	32 digitale Ausgänge (24 V)
APCIe-2032-5	32 digitale Ausgänge (5 V), Open-Collector-Ausgänge
CPCIs-1564	64 digitale Ein-/Ausgänge (24 V)

Die genaue Versionsbezeichnung ist auf dem Typenschild am Slotblech bzw. an der Frontblende der Karte zu finden.

¹ nicht im Standardlieferumfang enthalten

7.4 Grenzwerte

Höhenlage:	2000 m über NN
Betriebstemperatur:	APCLe-1564, APCLe-2032: 0-60 °C (mit Zwangsbelüftung) CPCIs-1564: -40 °C bis +85 °C (mit Zwangsbelüftung)
Lagertemperatur:	APCLe-1564, APCLe-2032: -25 °C bis +70 °C CPCIs-1564: -40 °C bis +85 °C
Relative Luftfeuchtigkeit bei Innenraumaufstellung:	50 % bei +40 °C 80 % bei +31 °C
PC-Mindestvoraussetzungen:	
Systembus:	nach PCI Express Base Specification, Revision 1.0a (PCI Express 1.0a) bzw. PCI-Express nach CompactPCI Serial- Spezifikation PICMG CPCI-S.0 R1.0
Link-Speed:	2,5 Gbit/s
Platzbedarf:	1-/4-/8-/16-Lane-PCI-Express-Steckplatz bzw. 1 CompactPCI Serial-Steckplatz für die digitalen Ausgänge APCLe-/CPCIs-1564: plus 1 Steckplatz- Öffnung für den Anschluss der digitalen Eingänge (über Kabel FB1564 bzw. FB1564-CPCI)
Betriebssystem:	Windows 8, Windows 7, Windows XP, Linux
Sicherheit:	
Galvanische Trennung:	1000 V
Shutdown-Logik (V_{CC} -Diagnose):	bei Absinken der externen 24 V-Versorgungs- spannung unter 7 V (24 V-Version)
Energiebedarf:	
Betriebsspannung vom PC:	APCLe-1564, APCLe-2032: 3,3 V \pm 9 % CPCIs-1564: 12 V \pm 5 %
Stromverbrauch (typ., ohne Last)	siehe Tabelle 7-2

Tabelle 7-2: Stromverbrauch

	APCLe-1564	APCLe-2032	CPCIs-1564
Stromverbrauch (typ., ohne Last)	Ein-/Ausgänge inaktiv: 340 mA \pm 10 % Ein-/Ausgänge aktiv: 590 mA \pm 10 %	Ausgänge inaktiv: 340 mA \pm 10 % Ausgänge aktiv: 590 mA \pm 10 %	30 mA \pm 10 %

7.4.1 Digitale Eingänge

Anzahl der Eingänge:	APCLe-/CPCIs-1564: 32 (getrennt in 4 Masseblöcke)
Interruptfähige Eingänge:	16 (Kanal 4-19)
Event-Logik:	OR- und AND-Logik

Galvanische Trennung:	1000 V (über Optokoppler)
24 V-Version:	
Nominalspannung:	24 V
Filter/Schutzbeschaltung:	Eingangsfiler, TVS-Diode, RC-Filer, Z-Diode, Optokoppler
Eingangsspannung:	0-30 V
Eingangsstrom (bei Nominalspannung):	siehe Tabelle 7-3
Max. Eingangsfrequenz (bei Nominalspannung):	siehe Tabelle 7-3
Logische Eingangspegel:	siehe Tabelle 7-4
5 V-Version:	
Nominalspannung:	5 V
Filter/Schutzbeschaltung:	Eingangsfiler, TVS-Diode, RC-Filer, Optokoppler
Eingangsspannung:	0-6 V
Eingangsstrom (bei Nominalspannung):	siehe Tabelle 7-5
Max. Eingangsfrequenz (bei Nominalspannung):	siehe Tabelle 7-5
Logische Eingangspegel:	siehe Tabelle 7-6

Tabelle 7-3: Eingangsstrom und Eingangsfrequenz (bei 24 V)

	Kanal 0-2	Kanal 3	Kanal 4-31
Eingangsstrom (typ.)	6,6 mA		2 mA
Max. Eingangsfrequenz	500 kHz	5 kHz	

Tabelle 7-4: Logische Eingangspegel (bei 24 V)

	Kanal 0-3	Kanal 4-31
UH _{max}	30 V / 11 mA typ.	30 V / 3,1 mA typ.
UH _{min}	19 V / 3,4 mA typ.	19 V / 1 mA typ.
UL _{max}	14 V / 0,1 mA typ.	
UL _{min}	0 V / 0 mA typ.	

Tabelle 7-5: Eingangsstrom und Eingangsfrequenz (bei 5 V)

	Kanal 0-2	Kanal 3	Kanal 4-31
Eingangsstrom (typ.)	8,5 mA	8,5 mA	5,9 mA
Max. Eingangsfrequenz	500 kHz	5 kHz	5 kHz

Tabelle 7-6: Logische Eingangspegel (bei 5 V)

	Kanal 0-3	Kanal 4-31
UH _{max}	6 V / 11,5 mA typ.	6 V / 7,8 mA typ.
UH _{min}	4 V / 5,6 mA typ.	4 V / 4,1 mA typ.
UL _{max}	2 V / 0,8 mA typ.	
UL _{min}	0 V / 0 mA typ.	

7.4.2 Digitale Ausgänge

Anzahl der Ausgänge:	32
Galvanische Trennung:	1000 V (über Optokoppler)
Temperatur-Hysterese:	15 °C (Ausgangstreiber)
24 V-Version:	
Ausgangstyp:	High-Side (Last an Masse gemäß IEC 1131-2)
Nominalspannung:	24 V
Versorgungsspannung:	11-36 V
Strombegrenzung:	1,5 A (pro 8 Kanäle, über PTC)
Ausgangsstrom pro Ausgang:	500 mA typ.
Kurzschlussstrom pro Ausgang:	1,5 A typ. (Pulsstrom) Shutdown-Logik bei 24 V, R _{Load} < 0,1 Ω
R _{DS ON} -Widerstand:	max. 0,2 Ω bei 25 °C
Anschaltzeit:	I _{out} = 0,5 A Last = Widerstand: 50 µs
Abschaltzeit:	I _{out} = 0,5 A Last = Widerstand: 75 µs
Übertemperatur (Shutdown):	135 °C (Ausgangstreiber)
CC-Diagnose:	bei Übertemperatur von einem oder mehreren Ausgängen
5 V-Version:	
Ausgangstyp:	Open Collector APCIE-1564-5V-HS: High-Side (Last an Masse gemäß IEC 1131-2)
Nominalspannung:	5 V
Versorgungsspannung:	5-12 V APCIE-1564-5V-HS: 5-35 V
Strombegrenzung:	0,5 A (pro 8 Kanäle, über PTC)
Ausgangsstrom pro Ausgang:	50 mA typ.
Kurzschlussverhalten:	APCIE-1564-5V-HS: Der Ausgang schaltet ab (siehe Kap. 4.2).
Übertemperatur (Shutdown):	APCIE-1564-5V-HS: 165 °C (Ausgangstreiber)
CC-Diagnose:	APCIE-1564-5V-HS: bei Übertemperatur von einem oder mehreren Ausgängen
Spannungsüberwachung (V _{CC} -Diagnose):	APCIE-1564-5V-HS: typ. Ansprechpegel < 4,3 V

7.4.3 Timer, Watchdog und Zähler

Timer (interruptfähig)

Anzahl:	APCLe-/CPCIs-1564: 2 (Timer 0 und 1)
Auflösung:	12-Bit
Zeitbasis:	μ s, ms, s (programmierbar)
Zeitwertebereich:	1 bis 4095
Toleranz:	$\leq 1 \mu$ s, ms, s

Watchdog

Anzahl:	1 APCLe-/CPCIs-1564: Timer 0 als Watchdog
Auflösung:	12-Bit
Zeitbasis:	μ s, ms, s (programmierbar)
Zeitwertebereich:	1 bis 4095
Toleranz:	$\leq 1 \mu$ s, ms, s

Zähler (interruptfähig)

Anzahl:	APCLe-/CPCIs-1564: 3
Auflösung:	32-Bit
Zähler-Eingänge:	Zähler 0-2: Kanal 0-2
Grenzfrequenz:	500 kHz
Reload-Wert:	per Software programmierbar
Aufwärts-/Abwärtszähler:	per Software programmierbar

8 Anhang

8.1 Glossar

Auflösung

Die Auflösung gibt an, wie genau ein Signal oder ein Wert im Computer dargestellt wird.

Betriebsspannung

Die Betriebsspannung ist die am Gerät im Dauerbetrieb auftretende Spannung. Sie darf die Dauergrenzspannung nicht überschreiten und es müssen alle ungünstigen Betriebsverhältnisse, wie mögliche Netzüberspannungen über 1 min beim Einschalten des Geräts, berücksichtigt werden.

Datenbus

Der Datenbus besteht im Grunde aus einigen Leitungen (bzw. Pins), über die der Prozessor Daten sendet und empfängt. Der Umfang der Datenmenge, die gleichzeitig übermittelt werden kann, hängt von der Anzahl der Datenleitungen ab. Mit anderen Worten: Je mehr Pins der Bus hat, desto leistungsfähiger ist er.

Eingangspegel

Als Eingangspegel bezeichnet man das logarithmische Verhältnis zweier gleichartiger elektrischer Größen (Spannung, Strom oder Leistung) am Signaleingang einer beliebigen Empfangseinrichtung. Diese Einrichtung ist oftmals als logischer Pegel auf den Eingang der Schaltung bezogen. Die Eingangsspannung, die logisch „0“ entspricht, beträgt an dieser Stelle zwischen 0 V und 15 V und die, welche logisch „1“ entspricht, beträgt zwischen 17 V und 30 V.

EMV

= Elektromagnetische Verträglichkeit

Die europäische EMV-Gesetzgebung (DIN/VDE 0870) definiert die elektromagnetische Verträglichkeit als „die Fähigkeit eines Gerätes, in der elektromagnetischen Umwelt zufriedenstellend zu arbeiten, ohne dabei selbst elektromagnetische Störungen zu verursachen, die für andere in dieser Umwelt vorhandene Geräte unannehmbar wären.“

ESD

= Electrostatic Discharge

Eine elektrische Ladung fließt auf nicht-leitenden Oberflächen nur sehr langsam ab. Wird die elektrische Durchschlagsfestigkeit überwunden, erfolgt ein schneller Potentialausgleich der beteiligten Oberflächen. Der meist sehr schnell verlaufende Ausgleichsvorgang wird als Entladung statischer Elektrizität (ESD) bezeichnet. Dabei sind Ströme bis 20 A möglich.

Flanke

Flanken können entweder steigend oder fallend sein.

Zur Verarbeitung bzw. Anzeige von Informationen werden logische Pegel definiert. In binären Schaltungen verwendet man für digitale Größen Spannungen. Hierbei stellen die zwei Spannungsbereiche „H“ (High) und „L“ (Low) die Information dar. Der Bereich „H“ liegt näher an plus unendlich; der H-Pegel entspricht der digitalen 1. „L“ kennzeichnet den Bereich, der näher an minus unendlich liegt; der L-Pegel entspricht der digitalen 0. Die steigende Flanke ist der Übergang vom 0-Zustand zum 1-Zustand; die abfallende Flanke ist der umgekehrte Übergang.

Galvanische Trennung

Eine galvanische Trennung bedeutet, dass kein Stromfluss zwischen der zu messenden Schaltung und dem Messsystem stattfindet.

Grenzwert

Ein Überschreiten der Grenzwerte, selbst von kurzer Dauer, kann leicht zur Zerstörung des Bauelements bzw. zum (vorübergehenden) Verlust der Funktionsfähigkeit führen.

Interrupt

= Unterbrechung

Die Abarbeitung eines aktuellen Programms wird gestoppt bzw. unterbrochen und die CPU wird veranlasst, eine andere festgelegte Routine zu bearbeiten. Nach Abschluss dieser Routine wird in das unterbrochene Programm zurückgesprungen.

Kurzschluss

Ein Kurzschluss hinsichtlich zweier Klemmen einer elektrischen Schaltung liegt vor, wenn die betreffende Klemmenspannung gleich null ist.

Kurzschlussstrom

Ein Kurzschlussstrom ist der Strom zwischen zwei kurzgeschlossenen Klemmen.

Masseleitung

Masseleiterbahnen dürfen nicht als potentialfreie Rückführungsleitungen angesehen werden. Verschiedene Massepunkte können kleine Potentialunterschiede aufweisen. Das ist bei großen Strömen immer gegeben und führt in hochauflösenden Schaltungen zu Ungenauigkeiten.

PCI-Express

Hierbei handelt es sich um ein parallelisierbares, seriell Verfahren für geschaltete Punkt-zu-Punkt-Verbindungen. PCIe ist im Gegensatz zum PCI-Bus kein paralleler Bus, sondern eine serielle Punkt-zu-Punkt-Verbindung. Die Datenübertragung erfolgt über sogenannte Lanes (dt.: Spuren, Wege), wobei jede Lane aus einem Leitungspaar für das Senden und einem zweiten Paar für das Empfangen besteht. Einzelne Komponenten werden über Switches verbunden. PCIe ist des Weiteren hot-plug-fähig, was das Ein- und Ausbauen von (defekten) Erweiterungskarten im laufenden Betrieb ermöglicht - ein Merkmal, das im Serverbereich gefragt ist.

Pegel

Logische Pegel werden zur Verarbeitung bzw. Anzeige von Informationen definiert. In binären Schaltungen verwendet man für digitale Größen Spannungen. Hierbei stellen die zwei Spannungsbereiche „H“ (High) und „L“ (Low) die Information dar. Der Bereich „H“ liegt näher an plus unendlich; der H-Pegel entspricht der digitalen 1. „L“ kennzeichnet den Bereich, der näher an minus unendlich liegt; der L-Pegel entspricht der digitalen 0.

PTC

= Positive Temperature Coefficient

Die preiswertesten Widerstandsfühler werden entweder als Kalt- oder Heißeiter spezifiziert. Ein Kaltleiter besitzt einen positiven Temperaturkoeffizienten und wird daher als PTC bezeichnet.

Schutzbeschaltung

Eine Schutzbeschaltung der Erregerseite wird durchgeführt, um die Steuerelektronik zu schützen und ausreichende EMV-Sicherheit zu gewährleisten. Die einfachste Schutzbeschaltung besteht aus der Parallelschaltung eines Widerstands.

Timer

Ein Timer dient der Anpassung zeitbedingter Programmabläufe zwischen dem Prozessor und peripheren Geräten. Er enthält meist voneinander unabhängige Zähler und kann wie ein programmierbarer E/A-Baustein über ein Steuerwortregister für verschiedene Betriebsarten programmiert werden.

Treiber

Ein Treiber besteht aus einer Reihe an Softwarebefehlen zur Steuerung bestimmter Geräte.

Trigger

Der Trigger ist ein Impuls oder ein Signal zum Starten bzw. Stoppen einer besonderen Aufgabe. Er wird häufig zur Steuerung des Datenerfassungsbetriebs eingesetzt.

TVS

= Transient Voltage Suppression

8.2 Index

- Abmessungen 41
- Anschlussbeispiel 22
- Benutzer
 - Qualifikation 9
- Bestimmungsgemäßer Zweck 8
- Bestimmungswidriger Zweck 8
- Blockschaltbilder 11
- EMV 41
- Energiebedarf 43
- Entsorgung 40
- Funktionsbeschreibung
 - Digitale Ausgänge 27
 - Digitale Eingänge 26
 - Interrupt 28
 - Timer 35
 - Watchdog 35
 - Zähler 36
- Glossar 47
- Grenzwerte 43
- Handhabung 9
- Interrupt
 - AND-Logik 33
 - Event-Logik 29
 - Flanke 29
 - OR-Logik 29
 - Pegel 33
 - Steuerung 29
- Karte
 - Einbau 13
- Kurzbeschreibung 11
- Länderspezifische Bestimmungen 9
- Merkmale 11
- Reparatur 39
- Rücksendung 39
- Standardsoftware 38
- Steckerbelegung 20
- Steckplatztyp 13, 15
- Technische Daten 41
- Treiberinstallation 25
- Updates
 - Handbuch 10
 - Treiber 10
- Version 42
- Zubehör 42
 - anschießen 17

9 Kontakt und Support

Haben Sie Fragen? Schreiben Sie uns oder rufen Sie uns an:

Postanschrift: ADDI-DATA GmbH
Airpark Business Center
Airport Boulevard B210
77836 Rheinmünster
Deutschland

Telefon: +49 7229 1847-0

Fax: +49 7229 1847-222

E-Mail: info@addi-data.com

Handbuch- und Software-Download im Internet:

www.addi-data.de